

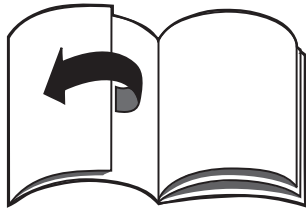
IVR-L 400/24-2 Tc

Deutsch	6
English	12
Français	18
Italiano	25
Nederlands	31
Español	37
Português	44
Dansk	50
Norsk	56
Svenska	62
Suomi	68
Ελληνικά	74
Türkçe	80
Русский	86
Magyar	94
Čeština	100
Slovenščina	106
Polski	112
Românește	118
Slovenčina	125
Hrvatski	131
Srpski	137
Български	143
Eesti	150
Latviešu	156
Lietuviškai	162
Українська	168

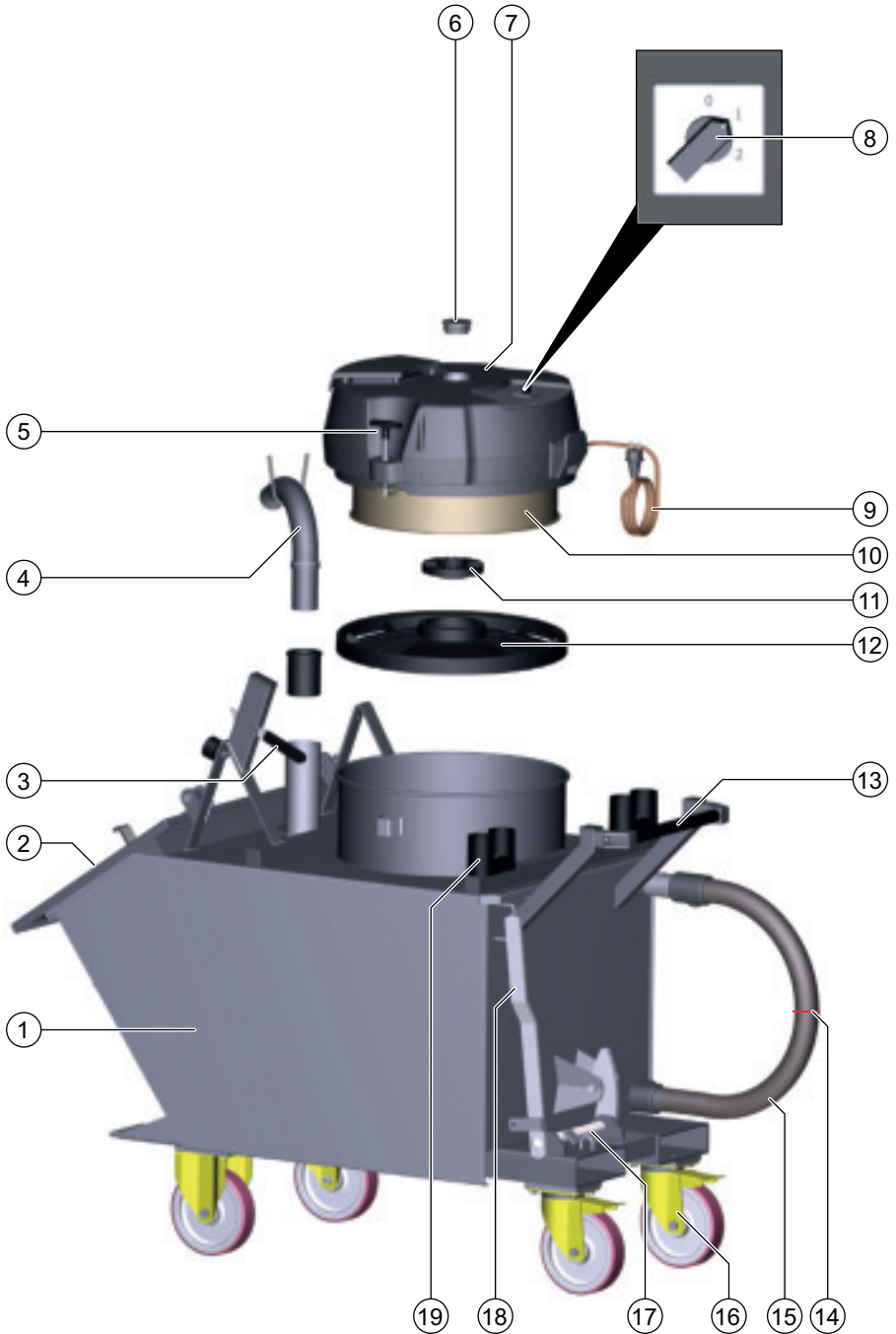


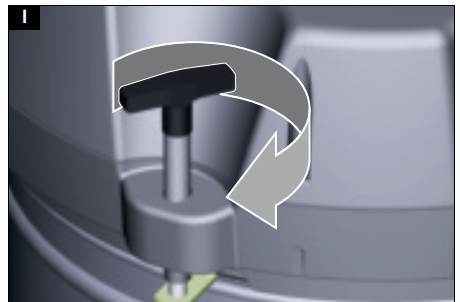
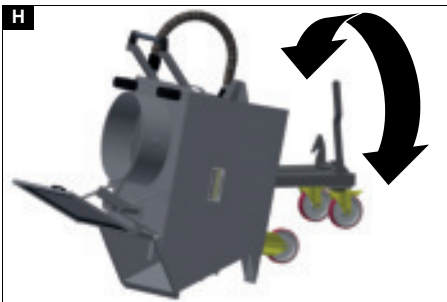
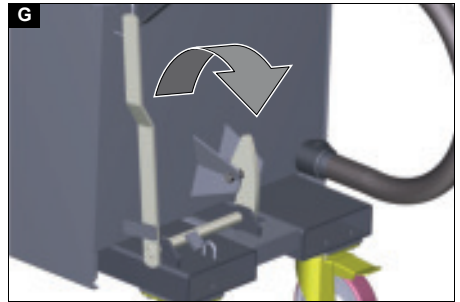
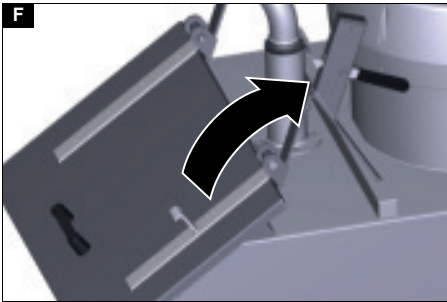
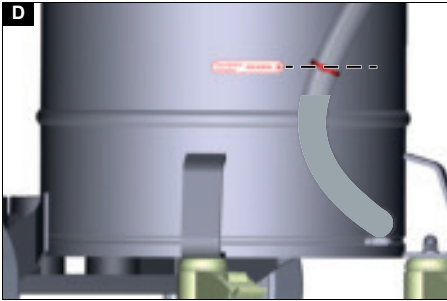
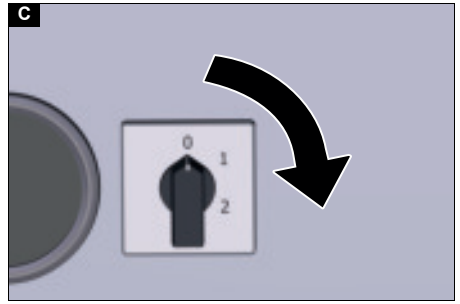
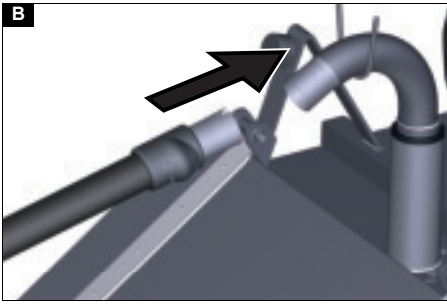
Register
your product
www.karcher.com/ivrdownload

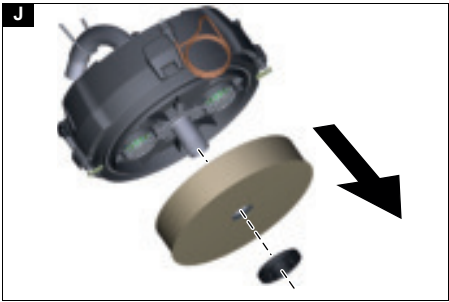




A







Inhalt

Allgemeine Hinweise.....	6
Bestimmungsgemäße Verwendung ...	6
Umweltschutz.....	6
Zubehör und Ersatzteile.....	6
Lieferumfang	7
Sicherheitseinrichtungen.....	7
Gerätebeschreibung	8
Inbetriebnahme	8
Betrieb.....	8
Betrieb beenden.....	10
Transport.....	10
Lagerung.....	10
Pflege und Wartung	10
Hilfe bei Störungen	10
Garantie	11
Technische Daten	11
EU-Konformitätserklärung.....	11

Allgemeine Hinweise

Lesen Sie vor der ersten Benutzung des Geräts diese Originalbetriebsanleitung und die beiliegenden Sicherheitshinweise. Handeln Sie danach.

Bewahren Sie beide Hefte für späteren Gebrauch oder für Nachbesitzer auf.

Bestimmungsgemäße Verwendung

⚠ WARNUNG

Einatmen gesundheitsschädlicher Stäube

Gesundheitsschädigung

Verwenden Sie das Gerät nicht zum Absaugen gesundheitsschädlicher Stäube.

ACHTUNG

Kurzschluss durch hohe Luftfeuchtigkeit

Beschädigung des Geräts

Verwenden Sie das Gerät nur in Innenräumen.

Das Gerät ist bestimmt für:

- Das Aufsaugen von ölhaltigen Flüssigkeiten, Kühlschmierstoffen und Spänen.
- Das Aufsaugen von brennbaren Flüssigkeiten (Flammpunkt über 55 °C).
- Das Aufsaugen von nicht explosionsgefährlichen Stoffen.

- Das Aufsaugen von Stäuben und grobem Schmutz.
 - Den industriellen Gebrauch.
- Das Gerät ist nicht bestimmt für:
- Das Aufsaugen von Feinstaub.
 - Das Aufsaugen von brennbaren Flüssigkeiten (entzündlich, leicht entzündlich, hoch entzündlich nach Gefahrstoffrecht Richtlinie 67/548/EWG) (Flammpunkt unter 55 °C), sowie Gemischen brennbarer Stäube mit brennbaren Flüssigkeiten.
 - Das Aufsaugen von konzentrierten Säuren, Ketonen, Ethern, Estern, PAG's, aromatischen und chlorierten Kohlenwasserstoffen.
- Jeglicher andere Gebrauch wird als unsachgemäß angesehen.

Umweltschutz



Die Verpackungsmaterialien sind recyclebar. Bitte Verpackungen umweltgerecht entsorgen.



Elektrische und elektronische Geräte enthalten wertvolle recyclebare Materialien und oft Bestandteile wie Batterien, Akkus oder Öl, die bei falschem Umgang oder falscher Entsorgung eine potentielle Gefahr für die menschliche Gesundheit und die Umwelt darstellen können. Für den ordnungsgemäßen Betrieb des Geräts sind diese Bestandteile jedoch notwendig. Mit diesem Symbol gekennzeichnete Geräte dürfen nicht mit dem Hausmüll entsorgt werden.

Hinweise zu Inhaltsstoffen (REACH)

Aktuelle Informationen zu Inhaltsstoffen finden Sie unter: www.kaercher.de/REACH

Zubehör und Ersatzteile

Nur Original-Zubehör und Original-Ersatzteile verwenden, sie bieten die Gewähr für einen sicheren und störungsfreien Betrieb des Geräts.

Informationen über Zubehör und Ersatzteile finden Sie unter www.kaercher.com.

Lieferumfang

Prüfen Sie beim Auspacken den Inhalt auf Vollständigkeit. Bei fehlendem Zubehör oder bei Transportschäden benachrichtigen Sie bitte Ihren Händler.

Sicherheitseinrichtungen

Gefahrenstufen

⚠ **GEFAHR**

- Hinweis auf eine unmittelbar drohende Gefahr, die zu schweren Körperverletzungen oder zum Tod führt.

⚠ **WARNUNG**

- Hinweis auf eine möglicherweise gefährliche Situation, die zu schweren Körperverletzungen oder zum Tod führen kann.

⚠ **VORSICHT**

- Hinweis auf eine möglicherweise gefährliche Situation, die zu leichten Verletzungen führen kann.

ACHTUNG

- Hinweis auf eine möglicherweise gefährliche Situation, die zu Sachschäden führen kann.

Sicherheitshinweise

⚠ **WARNUNG**

- Das Gerät ist nicht für die Absaugung gesundheitsschädlicher Stäube geeignet.
- Schützen Sie das Gerät vor Regen. Lagern Sie das Gerät nicht im Außenbereich.
- Prüfen Sie vor jeder Inbetriebnahme, ob die Potentialausgleichsleitungen (Erdungsleiter) angeschlossen sind.

⚠ **VORSICHT**

- Schalten Sie das Gerät nach jedem Gebrauch aus und ziehen Sie den Netzstecker.

ACHTUNG

- Verwenden Sie das Gerät nur in Innenräumen.
- Quetschgefahr! Tragen Sie Handschuhe, wenn Sie den Saugkopf, die Filtereinheit oder den Sammelbehälter abnehmen oder aufsetzen.
- Beschädigungsgefahr! Saugen Sie nie ohne oder mit beschädigtem Filter.

- Tragen Sie Sicherheitsschuhe, wenn Sie das Gerät bedienen.
- Bewegen Sie das Gerät nur in Schrittgeschwindigkeit und bei abschüssigen Wegen ggf. zu zweit.
- Achten Sie darauf, dass kein Staub austritt, wenn Sie Zubehörteile austauschen.

Geräte mit Kippfahrgestell (Tc)

ACHTUNG

Verletzungsgefahr

Quetschgefahr durch Kippen des Flüssigkeitsbehälters

Lassen Sie die Verriegelung nach dem Kippen einrasten.

Verhalten im Notfall

⚠ **GEFAHR**

Verletzungs- und Beschädigungsgefahr beim Einsaugen brennbarer Materialien, bei Kurzschluss oder anderen elektrischen Fehlern

Gefahr des Einatmens von gesundheitsgefährdenden Gasen, Gefahr eines Stromschlags, Gefahr durch Verbrennungen.

Schalten Sie im Notfall das Gerät aus und ziehen Sie den Netzstecker.

Elektrischer Anschluss

Das Gerät darf nur an einen elektrischen Anschluss angeschlossen werden, der von einem Elektroinstallateur gemäß IEC 60364 ausgeführt wurde. Anschlusswerte siehe *Technische Daten* und *Typenschild*. Die Verwendung eines Verlängerungskabels ist nicht erlaubt.

⚠ **GEFAHR**

Gefahr eines elektrischen Schlags

Lebensgefahr

Beschädigen Sie nicht die elektrischen Anschlussleitungen z. B. durch Überfahren, Quetschen oder Zerren.

Schützen Sie die Kabel vor Hitze, Öl und scharfen Kanten.

Prüfen Sie die Netzanschlussleitung des Gerätes vor jedem Betrieb. Nehmen Sie das Gerät nicht mit beschädigtem Kabel in Betrieb. Lassen Sie ein beschädigtes Kabel durch eine Elektrofachkraft austauschen.

Symbole auf dem Gerät

Markierung des maximal zulässigen Flüssigkeitsfüllstands

Siehe Kapitel *Füllstandsanzeige prüfen*.

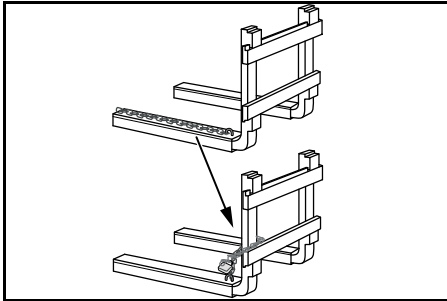


ACHTUNG

Beschädigungsgefahr für das Gerät

Auslaufendes Wasser durch Überschreiten des maximalen Flüssigkeitsfüllstands. Entleeren Sie das Gerät bevor der maximale Flüssigkeitsfüllstand erreicht ist.

Gerät am Hubstapler befestigen



Hinweis

Befestigen Sie bei Aufnahme des Geräts mit dem Hubstapler die Ketten des Geräts am Hubstapler.

Gerätebeschreibung

Abbildung siehe Grafikseiten

Abbildung A

- ① Flüssigkeitsbehälter
- ② Klappe Flüssigkeitsbehälter
- ③ Entriegelungshebel Klappe
- ④ Saugschlauchanschluss
- ⑤ Verriegelung Saugkopf
- ⑥ Verschlussstopfen
- ⑦ Saugkopf
- ⑧ Geräteschalter
- ⑨ Netzkabel
- ⑩ Filter
- ⑪ Verschlusschraube
- ⑫ Prallblech
- ⑬ Schubbügel
- ⑭ Markierung maximaler Füllstand
- ⑮ Ablassschlauch
- ⑯ Lenkrollen mit Feststellbremse

- ⑰ Kippvorrichtung
- ⑱ Entriegelungshebel Flüssigkeitsbehälter
- ⑲ Zubehöralter

Inbetriebnahme

Abbildung siehe Grafikseiten

1. Das Gerät in die Arbeitsposition bringen.
2. Wenn nötig das Gerät mit der Feststellbremse sichern.
3. Sicherstellen, dass der Saugkopf ordnungsgemäß aufgesetzt ist.
4. Den Saugschlauch in den Saugschlauchanschluss stecken.

Abbildung B

5. Das gewünschte Zubehör auf den Saugschlauch aufstecken.

Betrieb

Abbildung siehe Grafikseiten

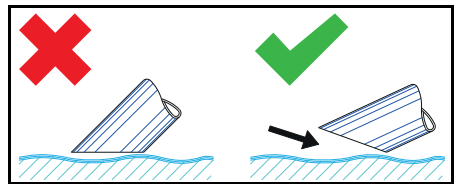
1. Den Netzstecker in die Steckdose stecken.
2. Das Gerät am Geräteschalter einschalten.

Abbildung C

Der Schalter hat mehrere Schaltstufen:

- 0 Das Gerät ist ausgeschaltet.
- 1 Der Motor 1 ist eingeschaltet.
- 2 Die Motoren 1 und 2 sind eingeschaltet.
3. Den Saugvorgang beginnen.

Aufsaugvorgang



Hinweis

Tauchen Sie beim Saugen von Flüssigkeiten das Zubehör nur halb ein, um genügend Luft mitzuführen.

Füllstandsanzeige prüfen

Abbildung siehe Grafikseiten

Abbildung D

Hinweis

Die rote Markierung am Ablassschlauch zeigt den maximal zulässigen Füllstand an.

ACHTUNG

Beschädigungsgefahr für das Gerät

Überlaufen des Flüssigkeitsbehälters durch Füllung innerhalb von wenigen Sekunden.

Kontrollieren Sie den Füllstand im Flüssigkeitsbehälter bei Aufnahme hoher Flüssigkeitsmengen ständig.

Flüssigkeitsbehälter leeren

Abbildung siehe Grafikseiten

1. Das Gerät ausschalten und von der Stromversorgung trennen.
2. Das Gerät zur Entsorgungseinrichtung für Flüssigkeiten fahren.
3. Den Flüssigkeitsbehälter leeren:
 - a Den Ablassschlauch an der oberen Schlauchkupplung trennen.
4. Den Inhalt gemäß den gesetzlichen Bestimmungen entsorgen oder wiederverwenden.

Abbildung E

- b Den Ablassschlauch über einen geeigneten Sammelbehälter halten und den Inhalt ablassen.

Flüssigkeitsbehälter durch Kippen leeren

Abbildungen siehe Grafikseiten

1. Das Gerät ausschalten und von der Stromversorgung trennen.
2. Das Gerät zur Entsorgungseinrichtung für die Flüssigkeit fahren.
3. Den Saugkopf abnehmen (siehe Kapitel *Saugkopf abnehmen*).
4. Alle Zubehörteile abnehmen.
5. Den Flüssigkeitsbehälter zum Leeren vorbereiten:

- **Mittels Kippeinrichtung Tc** (Gerät mit Kippeinrichtung Tc)
 - a Die Entleerklappe am Entriegelungshebel öffnen und in die Vorrichtung einrasten.

⚠ VORSICHT

Unbefestigte Entleerklappe

Verletzungs- und Beschädigungsgefahr durch zufallende Entleerklappe
Arretieren Sie die Entleerklappe an der Vorrichtung.

Abbildung F

- b Die Verriegelung des Flüssigkeitsbehälters öffnen.

Abbildung G

- **Mittels Hubstapler über einem Container leeren**
 - a Mit dem Hubstapler das Gerät über das Fahrgestell aufnehmen.

⚠ WARNUNG

Nicht gesichertes Gerät

Verletzungs- und Beschädigungsgefahr durch herabfallendes Gerät
Sichern Sie das Gerät auf dem Hubstapler mit den am Gerät befindlichen Ketten (siehe Aufkleber am Gerät).

- b Den Flüssigkeitsbehälter zum Kippen vorbereiten (siehe Abschnitt **Mittels Kippeinrichtung Tc**).
- c Das Gerät anheben.

6. Den Behälter mit dem Schubbügel kippen.

Abbildung H

7. Den Inhalt gemäß den gesetzlichen Bestimmungen entsorgen oder wiederverwenden.
8. Den Saugkopf aufsetzen und verriegeln.

Flüssigkeitsbehälter reinigen

Hinweis

Durch wasserbasierende Kühlschmierstoffe kann eine bakterielle Verkeimung entstehen. Tragen Sie beim Entfernen von Ablagerungen geeignete Schutzkleidung.

1. Den Behälter entleeren.
2. Die Ablagerungen in dem Behälter entfernen.
3. Die Ablagerungen gemäß den geltenden Vorschriften entsorgen.
4. Die Rückhaltebleche von Spänen und Ablagerungen befreien.

Saugkopf abnehmen

Abbildung siehe Grafikseiten

1. Das Gerät ausschalten und vom Stromnetz trennen.
2. Die Verriegelung für den Saugkopf öffnen.

Abbildung I

3. Den Saugkopf abnehmen und zur Seite legen.

Betrieb beenden

1. Das Gerät am Ein- / Aus-Schalter ausschalten
2. Den Flüssigkeitsbehälter leeren und reinigen.
3. Das Zubehör abmontieren und ggf. reinigen und trocknen.

Hinweis

Entleeren Sie den Sauger nach jedem Gebrauch. Lassen Sie den Sauger bei geöffnetem Behälter trocknen.

Transport

⚠ VORSICHT

Nichtbeachtung des Gewichts

*Verletzungs- und Beschädigungsgefahr
Beachten Sie bei Transport und Lagerung das Gewicht des Geräts.*

1. Beim Transport in Fahrzeugen das Gerät nach den gültigen Richtlinien gegen Rutschen und Kippen sichern.

Lagerung

⚠ VORSICHT

Nichtbeachtung des Gewichts

*Verletzungs- und Beschädigungsgefahr
Beachten Sie bei Transport und Lagerung das Gewicht des Geräts.*

1. Das Gerät nur in Innenräumen lagern.

Pflege und Wartung

1. Das Gerät und das Zubehör in regelmäßigen Abständen mit geeigneter Flüssigkeit spülen und trocknen lassen.
2. Um Verkeimung zu vermeiden, keine Flüssigkeiten im Gerät belassen.
3. Bei längeren Betriebspausen den Deckel öffnen, um die Restfeuchte entweichen zu lassen.
4. Bei Beschädigung den Filter ersetzen.

Filter ersetzen

Abbildung siehe Grafikseiten

Abbildung J

1. Die Verschlusschraube herausdrehen.
2. Den Filter abnehmen und ersetzen.
3. Den neuen Filter einsetzen.
Beim Einbau darauf achten, dass der Filter korrekt eingesetzt wird.

4. Die Verschlusschraube eindrehen und festziehen.

Hilfe bei Störungen

⚠ GEFAHR

Verletzungsgefahr

Gefahr des unabsichtlichen Anlaufens des Geräts und Gefahr eines elektrischen Schlags

Schalten Sie vor allen Arbeiten am Gerät das Gerät aus und ziehen Sie den Netzstecker.

Lassen Sie alle Prüfungen und Arbeiten an elektrischen Teilen von einem Fachmann ausführen.

Motor (Saugturbine) läuft nicht an

Keine elektrische Spannung

- Die Steckdose und die Sicherung der Stromversorgung prüfen.
- Das Netzkabel und den Netzstecker des Geräts prüfen.

Die Saugkraft lässt nach

Die Düse, das Saugrohr oder der Saugschlauch sind verstopft.

- Die Düse, das Saugrohr und den Saugschlauch prüfen und ggf. reinigen.

Der Filter ist verschmutzt.

- Den Filter reinigen.

Das Leeren des Flüssigkeitsbehälters dauert lang

Der Ablassschlauch ist gequetscht oder verstopft.

- Den Ablassschlauch prüfen und ggf. reinigen.

Kundendienst

Kann die Störung nicht behoben werden, muss das Gerät vom Kundendienst überprüft werden.

Garantie

In jedem Land gelten die von unserer zuständigen Vertriebsgesellschaft herausgegebenen Garantiebedingungen. Etwaige Störungen an Ihrem Gerät beseitigen wir innerhalb der Garantiefrist kostenlos, so-

fern ein Material- oder Herstellungsfehler die Ursache sein sollte. Im Garantiefall wenden Sie sich bitte mit Kaufbeleg an Ihren Händler oder die nächste autorisierte Kundendienststelle.
(Adresse siehe Rückseite)

Technische Daten

Elektrischer Anschluss

Netzspannung	V	220-240
Phase	~	1
Netzfrequenz	Hz	50-60
Schutzart		IPX4
Schutzklasse		I
Nennleistung	W	2400
Netzabsicherung (träge)	A	16

Maße und Gewichte

Typisches Betriebsgewicht	kg	201
Länge x Breite x Höhe	mm	1730 x 805 x 1390

Umgebungsbedingungen

Umgebungstemperatur	°C	+40
---------------------	----	-----

Leistungsdaten Gerät

Behälterinhalt	l	400
Luftmenge	l/s	2 x 74
Unterdruck	kPa (mbar)	23 (230)
Nennweite Saugschlauch		DN50

Ermittelte Werte gemäß EN 60335-2-69

Hand-Arm-Vibrationswert	m/s^2	< 2,5
Unsicherheit K	m/s^2	0,2
Schalldruckpegel L_{pA}	dB(A)	68
Unsicherheit K_{pA}	dB(A)	2

Netzkabel

Netzkabel H07BQ-F	mm^2	3 x 1,5
Teilenummer (EU)		9.988-393.0
Kabellänge	m	10

Technische Änderungen vorbehalten.

EU-Konformitätserklärung

Hiermit erklären wir, dass die nachfolgend bezeichnete Maschine aufgrund ihrer Konzipierung und Bauart sowie in der von uns in Verkehr gebrachten Ausführung den einschlägigen grundlegenden Sicherheits- und Gesundheitsanforderungen der EU-

Richtlinien entspricht. Bei einer nicht mit uns abgestimmten Änderung der Maschine verliert diese Erklärung ihre Gültigkeit.
Produkt: Trockensauger
Produkt: Nass- und Trockensauger
Typ: 9.989-xxx

Einschlägige EU-Richtlinien

2006/42/EG (+2009/127/EG)

2014/30/EU

2011/65/EU

Angewandte harmonisierte Normen

EN 55014-2: 2015

EN 55014-1: 2017 + A11: 2020

EN 60335-1

EN 60335-2-69

EN IEC 61000-3-2: 2019

EN 61000-3-3: 2013 + A1: 2019

EN 61000-3-11: 2000

EN 62233: 2008

EN IEC 63000: 2018

Die Unterzeichnenden handeln im Auftrag und mit Vollmacht der Geschäftsführung.

Geschäftsführender Gesellschafter

M. Pfister

Kärcher Industrial Vacuuming GmbH

Robert-Bosch-Straße 4-8

73550 Waldstetten (Germany)

Tel.: +49 7171 94888-0

Fax: +49 7171 94888-528

Waldstetten, 2021/11/01

Contents

General notes	12
Intended use	12
Environmental protection	12
Accessories and spare parts.....	13
Scope of delivery	13
Safety devices.....	13
Description of the unit	14
Start-up	14
Operation	14
Finishing operation.....	16
Transport.....	16
Storage	16
Care and service.....	16
Troubleshooting guide.....	16
Warranty.....	17
Technical data	17
Declaration of Conformity	17

General notes

Read these original operating instructions and the enclosed safety instructions before using the device for the first time. Proceed accordingly.

Keep both books for future reference or for future owners.

Intended use

△ **WARNING**

Inhalation of dusts posing a health hazard

Health hazard

Never use the appliance to vacuum up dusts which pose a health hazard.

ATTENTION

Short-circuit due to high levels of humidity

Damage to the device

Only use the device indoors.

The device is intended for:

- the vacuuming of liquids containing oil, cooling lubricants and chippings.
- the vacuuming of flammable liquids (flash point above 55 °C).
- the vacuuming of non-explosive substances.
- the vacuuming of dusts and coarse dirt.
- industrial use.

The device is not intended for:

- the vacuuming of fine dust.
- the vacuuming of flammable liquids (flammable, easily flammable, highly flammable according to Dangerous Substances Directive 67/548/EEC) (flash point below 55 °C) and mixtures of flammable dusts and liquids.
- The vacuuming of concentrated acids, ketones, ethers, esters, PAGs, aromatic and chlorinated hydrocarbons.

Any other use constitutes improper use.

Environmental protection



The packing materials can be recycled. Please dispose of packaging in accordance with the environmental regulations.



Electrical and electronic appliances contain valuable, recyclable materials

and often components such as batteries, rechargeable batteries or oil, which - if handled or disposed of incorrectly - can pose a potential threat to human health and the environment. However, these components are required for the correct operation of the appliance. Appliances marked by this symbol are not allowed to be disposed of together with the household rubbish.

Notes on the content materials (REACH)
Current information on content materials can be found at: www.kaercher.com/REACH

Accessories and spare parts

Only use original accessories and original spare parts. They ensure that the appliance will run fault-free and safely. Information on accessories and spare parts can be found at www.kaercher.com.

Scope of delivery

Check the contents for completeness when unpacking. If any accessories are missing or in the event of any shipping damage, please notify your dealer.

Safety devices

Hazard levels

⚠ DANGER

- Indication of an imminent threat of danger that will lead to severe injuries or even death.

⚠ WARNING

- Indication of a potentially dangerous situation that may lead to severe injuries or even death.

⚠ CAUTION

- Indication of a potentially dangerous situation that may lead to minor injuries.

ATTENTION

- Indication of a potentially dangerous situation that may lead to damage to property.

Safety instructions

⚠ WARNING

- The device is not suitable for vacuuming up dusts that are harmful to human health.

- Protect the device from rain. Do not store the device outdoors.
- Every time before use, check whether the equipotential bonding conductors (earthing conductors) are connected.

⚠ CAUTION

- Switch off the device after each use and remove the mains plug.

ATTENTION

- Only use the device indoors.
- Risk of crushing! Wear gloves when removing or installing the suction head, filter inlay or collection container.
- Risk of damage! Never vacuum without a filter or with a damaged filter.
- Wear safety shoes when operating the device.
- Only move the device at walking speed, and to move down a decline, have two workers steady the device as necessary.
- Be careful to ensure that there is no dust spillage when replacing accessories.

Device with tilting chassis (Tc)

ATTENTION

Risk of injury

Risk of crushing due to the liquid container tipping
Allow the lock to latch after tipping.

Behaviour in the event of an emergency

⚠ DANGER

Risk of injury and material damage when vacuuming inflammable materials, or in the case of a short-circuit or other electrical faults

Danger of inhalation of gases hazardous to health, danger of electric shock, danger of burns.

In the event of an emergency, switch off the device and unplug the mains plug.

Electrical connection

The device may only be connected to an electrical connection which has been set up by a qualified electrician as per IEC 60364. For the connection values see *Technical data* and *type plate*. Use of an extension cable is prohibited.

⚠ DANGER

Danger of electric shock

Danger of death

Avoid damaging the power cables by driving over them or otherwise crushing them, or by jerking them.

Protect the cables from heat, oil and sharp edges.

Check the mains connection of the device for damage every time before operation.

Do not operate the device using a damaged cable. Have any damaged cables replaced by a qualified electrician.

Symbols on the device

Marking the maximum permissible fluid level

See chapter *Checking the filling level display*.



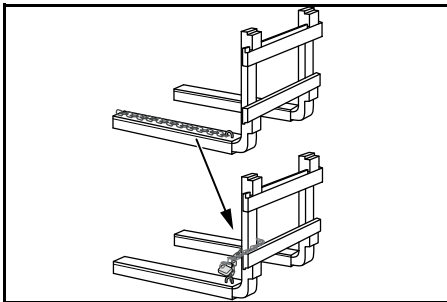
ATTENTION

Risk of damage to the device

Leaking water due to the maximum fluid level being exceeded.

Drain the device before the maximum fluid level is reached.

Secure the device on the forklift



Note

When lifting the device with the forklift, secure the chain of the device to the forklift.

Description of the unit

See graphics page for illustrations

Illustration A

- ① Liquid container
- ② Liquid container flap
- ③ Unlocking lever flap

- ④ Suction hose connection
- ⑤ Suction head lock
- ⑥ Plugs
- ⑦ Suction head
- ⑧ Power switch
- ⑨ Mains cable
- ⑩ Filter
- ⑪ Screw plug
- ⑫ Deflector plate
- ⑬ Push handle
- ⑭ Maximum filling level mark
- ⑮ Drain hose
- ⑯ Steering rollers with parking brake
- ⑰ Tipping mechanism
- ⑱ Liquid container unlocking lever
- ⑲ Accessory holder

Start-up

See graphics page for illustrations

1. Bring the device into the working position.
2. If necessary, secure the device using the parking brake.
3. Ensure that the suction head is fitted correctly.
4. Insert the suction hose into the suction hose connection.

Illustration B

5. Plug the desired accessory onto the suction hose.

Operation

See graphics page for illustrations

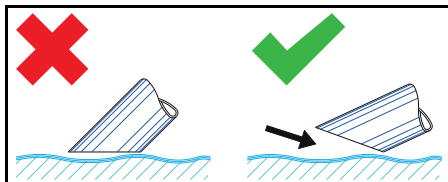
1. Plug the mains plug into the socket.
2. Switch on the device using the power switch.

Illustration C

The switch has multiple level settings:

- 0 The device is off.
- 1 Motor 1 is switched on.
- 2 Motors 1 and 2 are switched on.
3. Start vacuuming.

Suction process



Note

Only immerse the accessory halfway when vacuuming liquids to encourage sufficient air.

Checking the filling level display

See graphics pages for illustration

Illustration D

Note

The red marking on the drain hose shows the maximum permissible filling level.

ATTENTION

Risk of damage to the device

The liquid container will overflow within a few seconds of filling.

Constantly check the filling level in the liquid container when filling large quantities of liquid.

Emptying the liquid container

See graphics page for illustration

1. Switch the device off and disconnect it from the power supply.
2. Move the device to the waste water tank.
3. Empty the liquid container:
 - a Connect the drain hose to the upper hose coupling.

Illustration E

- b Hold the drain hose over a suitable collecting container and drain the contents.
4. Dispose of or reuse the contents in accordance with statutory regulations.

Emptying the liquid container by tilting

See graphics page for illustrations

1. Switch the device off and disconnect it from the power supply.
2. Move the device to the waste water tank.
3. Remove the suction head (see chapter *Removing the suction head*).
4. Remove all accessory parts.

5. Prepare the liquid container for emptying:

- **Using the tilting device Tc** (Device with tilting device Tc)
 - a Open the emptying flap on the unlocking lever and latch into the device.

△ CAUTION

Unfixed emptying flap

Risk of injury and damage due to closing emptying flap

Lock the emptying flap to the device.

Illustration F

- b Open the lock of the liquid container.

Illustration G

- **Emptying over a container using a forklift**
 - a Lift the device above the chassis using the forklift.

△ WARNING

Insecure device

Risk of injury or damage due to the device falling

Secure the device to the forklift using the chain that is on the device (see label on the device).

- b Prepare the liquid container for tipping (see section **Using the tilting device Tc**).

- c Lift the device.

6. Tip the container with the push handle.

Illustration H

7. Dispose of or reuse the contents in accordance with statutory regulations.
8. Fit and lock the suction head.

Cleaning the liquid container

Note

Bacterial contamination may occur through the use of water-based cooling lubricants. Wear suitable protective clothing when removing deposits.

1. Empty the container.
2. Remove deposits in the container.
3. Dispose of the deposits in accordance with the applicable regulations.
4. Remove chippings and deposits from the support plates.

Removing the suction head

See graphics page for illustrations

1. Switch off the device and disconnect from the power supply.
2. Open the lock for the suction head.

Illustration I

3. Remove the suction head and put to one side.

Finishing operation

1. Switch off the device using the on/off switch
2. Empty and clean the liquid container.
3. Remove the accessories and clean and dry them as necessary.

Note

Empty the vacuum cleaner after every use. Allow the vacuum cleaner to dry with the container open.

Transport

⚠ CAUTION

Failure to observe the weight

Risk of injury and damage

Be aware of the weight of the device during transport and storage.

1. When transporting in vehicles, secure the device against slipping and tipping over according to the applicable guidelines.

Storage

⚠ CAUTION

Failure to observe the weight

Risk of injury and damage

Be aware of the weight of the device during transport and storage.

1. Store the device indoors only.

Care and service

1. Rinse off the device and accessories at regular intervals using a suitable liquid and allow to dry.
2. To prevent contamination, do not leave fluids in the device.
3. For longer breaks in operation, open the cover to allow the residual moisture to evaporate.
4. Replace the filter if damaged.

Replacing the filter

See graphics page for illustrations

Illustration J

1. Unscrew the screw plug.
2. Remove and replace the filter.
3. Insert the new filter.

Ensure that the filter is inserted correctly during installation.

4. Screw in and tighten the screw plug.

Troubleshooting guide

⚠ DANGER

Risk of injury

Danger of the device unintentionally starting and danger of electric shock

Switch off the device and unplug the mains plug before performing any work on the device.

Have all checks and work on electrical parts performed by a qualified technician.

The motor (suction turbine) does not start up

No electrical voltage present

- Check the socket and the power supply fuse.
- Check the mains cable and the mains plug of the device.

The suction power decreases

Nozzle, suction hose or suction pipe clogged.

- Check the nozzle, the suction hose and the suction pipe and clean if necessary.

The filter is dirty.

- Clean the filter.

Emptying the liquid container takes a long time

The drain hose is kinked or blocked.

- Check and, if necessary, clean the drain hose.

Customer Service department

If the malfunction cannot be corrected, the device must be checked by the Customer Service department.

Warranty

The warranty conditions issued by our relevant sales company apply in all countries. We shall remedy possible malfunctions on your appliance within the warranty period free of cost, provided that a material or

manufacturing defect is the cause. In a warranty case, please contact your dealer (with the purchase receipt) or the next authorised customer service site.

(See overleaf for the address)

Technical data

Electrical connection

Mains voltage	V	220-240
Phase	~	1
Power frequency	Hz	50-60
Degree of protection		IPX4
Protection class		I
Nominal power	W	2400
Power protection (slow-blowing)	A	16

Dimensions and weights

Typical operating weight	kg	201
Length x width x height	mm	1730 x 805 x 1390

Ambient conditions

Ambient temperature	°C	+40
---------------------	----	-----

Device performance data

Tank content	l	400
Air quantity	l/s	2 x 74
Vacuum	kPa (mbar)	23 (230)
Nominal width of the suction hose		DN50

Determined values in acc. with EN 60335-2-69

Hand-arm vibration value	m/s^2	< 2.5
Uncertainty K	m/s^2	0.2
Sound pressure level L_{pA}	dB(A)	68
Uncertainty K_{pA}	dB(A)	2

Mains cable

Mains cable H07BQ-F	mm^2	3 x 1.5
Part number (EU)		9.988-393.0
Cable length	m	10

Subject to technical modifications.

Declaration of Conformity

EU Declaration of Conformity

We hereby declare that the machine described below complies with the relevant basic safety and health requirements in the EU Directives, both in its basic design and

construction as well as in the version placed in circulation by us. This declaration is invalidated by any changes made to the machine that are not approved by us.

Product: Dry vacuum cleaner

Product: Wet/dry vacuum cleaner

Type: 9.989-xxx

Currently applicable EU Directives

2006/42/EC (+2009/127/EC)

2014/30/EU

2011/65/EU

Harmonised standards used

EN 55014-2: 2015

EN 55014-1: 2017 + A11: 2020

EN 60335-1

EN 60335-2-69

EN IEC 61000-3-2: 2019

EN 61000-3-3: 2013 + A1: 2019

EN 61000-3-11: 2000

EN 62233: 2008

EN IEC 63000: 2018

The signatories act on behalf of and with the authority of the company management.

Managing partner

M. Pfister

Kärcher Industrial Vacuuming GmbH

Robert-Bosch-Straße 4-8

73550 Waldstetten (Germany)

Ph.: +49 7171 94888-0

Fax: +49 7171 94888-528

Waldstetten, 2021/11/01

Declaration of Conformity (UK)

We hereby declare that the product described below complies with the relevant provisions of the following UK Regulations, both in its basic design and construction as well as in the version put into circulation by us. This declaration shall cease to be valid if the product is modified without our prior approval.

Product: Dry vacuum cleaner

Product: Wet/dry vacuum cleaner

Type: 9.989-xxx

Currently applicable UK Regulations

S.I. 2008/1597 (as amended)

S.I. 2016/1091 (as amended)

S.I. 2012/3032 (as amended)

Designated standards used

EN 55014-2: 2015

EN 55014-1: 2017 + A11: 2020

EN 60335-1

EN 60335-2-69

EN IEC 61000-3-2: 2019

EN 61000-3-3: 2013 + A1: 2019

EN 61000-3-11: 2000

EN 62233: 2008

EN IEC 63000: 2018

The signatories act on behalf of and with the authority of the company management.

Managing partner

M. Pfister

Kärcher Industrial Vacuuming GmbH

Robert-Bosch-Straße 4-8

73550 Waldstetten (Germany)

Ph.: +49 7171 94888-0

Fax: +49 7171 94888-528

Waldstetten, 2021/11/01

Contenu

Remarques générales.....	18
Utilisation conforme.....	19
Protection de l'environnement.....	19
Accessoires et pièces de rechange ...	19
Étendue de livraison.....	19
Dispositifs de sécurité	19
Description de l'appareil.....	21
Mise en service	21
Manuel	21
Terminer l'utilisation.....	22
Transport	22
Stockage	23
Entretien et maintenance	23
Dépannage en cas de défaut.....	23
Garantie	23
Caractéristiques techniques.....	24
Déclaration de conformité UE	24

Remarques générales

Veillez lire le présent le manuel d'instructions original et les consignes de sécurité jointes avant la première utilisation de l'appareil. Suivez ces instructions.

Conservez les deux manuels pour une utilisation ultérieure ou pour le propriétaire suivant.

Utilisation conforme

AVERTISSEMENT

Inhalation de poussières nocives

Nocivité

N'utilisez pas l'appareil pour aspirer des poussières nocives.

ATTENTION

Court-circuit dû à une humidité de l'air élevée

Endommagement de l'appareil

Utilisez l'appareil uniquement en intérieur.

L'appareil est conçu pour :

- L'aspiration de liquides huileux, de lubrifiants réfrigérants et de copeaux.
- L'aspiration de liquides combustibles (point d'éclair supérieur à 55 °C).
- L'aspiration de substances sans risque d'explosion.
- l'aspiration de poussières et de salissures grossières ;
- l'usage industriel.

L'appareil n'est pas conçu pour :

- L'aspiration de poussière fine.
- L'aspiration de liquides combustibles (inflammables, facilement inflammables, extrêmement inflammables conformément à la directive 67/548/CEE relative aux substances dangereuses) (point d'éclair inférieur à 55 °C), ainsi que de mélanges de poussières combustibles et de liquides combustibles.
- L'aspiration d'acides concentrés, cétones, éthers, esters, PAG, hydrocarbures aromatiques et chlorés.

Toute autre utilisation est considérée comme non conforme.

Protection de l'environnement



Les matériaux d'emballage sont recyclables. Veuillez éliminer les emballages dans le respect de l'environnement.



Les appareils électriques et électroniques contiennent des matériaux précieux recyclables et souvent des composants tels que des piles, batteries ou de l'huile représentant un danger potentiel pour la santé humaine et l'environnement, s'ils ne sont pas manipulés ou éliminés cor-

rectement. Ces composants sont cependant nécessaires pour le fonctionnement correct de l'appareil. Les appareils marqués par ce symbole ne doivent pas être jetés dans les ordures ménagères.

Remarques concernant les matières composantes (REACH)

Les informations actuelles concernant les matières composantes sont disponibles sous : www.kaercher.com/REACH

Accessoires et pièces de rechange

Utiliser exclusivement des accessoires et pièces de rechange originaux. Ceux-ci garantissent le fonctionnement sûr et sans défaut de votre appareil.

Des informations sur les accessoires et pièces de rechange sont disponibles sur le site Internet www.kaercher.com.

Étendue de livraison

Lors du déballage, vérifiez que le contenu de la livraison est complet. Si des accessoires manquent ou en cas de dommage dû au transport, veuillez informer votre distributeur.

Dispositifs de sécurité

Niveaux de danger

DANGER

- *Indique un danger immédiat qui peut entraîner de graves blessures corporelles ou la mort.*

AVERTISSEMENT

- *Indique une situation potentiellement dangereuse qui peut entraîner de graves blessures corporelles ou la mort.*

PRÉCAUTION

- *Indique une situation potentiellement dangereuse qui peut entraîner des blessures légères.*

ATTENTION

- *Indique une situation potentiellement dangereuse qui peut entraîner des dommages matériels.*

Consignes de sécurité

⚠ **AVERTISSEMENT**

- L'appareil n'est pas adapté pour l'aspiration de poussières nocives.
- Protégez l'appareil contre la pluie. Ne stockez pas l'appareil à l'extérieur.
- Avant chaque mise en service, vérifiez si les liaisons équipotentielles (conducteurs de terre) sont raccordées.

⚠ **PRÉCAUTION**

- Coupez l'appareil et débranchez la fiche secteur après chaque utilisation.

ATTENTION

- Utilisez l'appareil uniquement en intérieur.
- Risque d'écrasement ! Portez des gants lorsque vous retirez ou placez la tête d'aspiration, l'unité de filtration ou le collecteur.
- Risque d'endommagement ! N'aspirez jamais sans filtre ou avec un filtre endommagé.
- Portez des chaussures de sécurité lorsque vous utilisez l'appareil.
- Ne déplacez l'appareil qu'à la vitesse de marche et éventuellement à deux si le sol est en pente.
- Veillez à ce que de la poussière ne s'échappe pas lors du remplacement des accessoires.

Appareils avec châssis basculant (Tc)

ATTENTION

Risque de blessures

Risque d'écrasement par le basculement du réservoir de liquide
Laissez le verrouillage s'enclencher après le basculement.

Comportement en cas d'urgence

⚠ **DANGER**

Risque de blessure et d'endommagement lors de l'aspiration de matériaux inflammables, en cas de court-circuit ou d'autres défauts électriques

Risque d'inhalation de gaz nocifs, risque d'électrocution, risque dû à des brûlures.
Coupez et débranchez la fiche secteur de l'appareil en cas d'urgence.

Raccordement électrique

Raccordez l'appareil uniquement à un raccordement électrique réalisé par un installateur électrique selon la norme CEI 60364. Puissance raccordée, voir *Caractéristiques techniques* et *plaque signalétique*. Il est interdit d'utiliser un câble de rallonge.

⚠ **DANGER**

Risque d'électrocution

Danger de mort

N'endommagez pas les câbles de raccordement électrique en roulant dessus, les écrasant ou les étirant, p.ex.

Protégez les câbles de la chaleur, de l'huile et des bords vifs.

Vérifiez le câble d'alimentation électrique de l'appareil avant chaque utilisation. Ne mettez pas l'appareil en service si le câble est endommagé. Faites remplacer le câble endommagé par un électricien.

Symboles sur l'appareil

Marquage du niveau de remplissage de liquide maximal admissible

Voir le chapitre *Vérifier l'indicateur de niveau*.



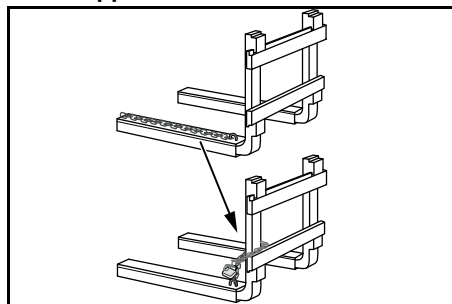
ATTENTION

Risque d'endommagement de l'appareil

Écoulement d'eau en raison du dépassement du niveau de remplissage maximal de liquide.

Videz l'appareil avant que le niveau de remplissage maximal de liquide soit atteint.

Fixer l'appareil au chariot élévateur



Remarque

Lors de la manipulation de l'appareil avec un chariot élévateur, fixez les chaînes de l'appareil au chariot élévateur.

Description de l'appareil

Pour la figure, voir pages des graphiques

Illustration A

- ① Réservoir de liquide
- ② Clapet du réservoir de liquide
- ③ Levier de déverrouillage du clapet
- ④ Raccord de tuyau d'aspiration
- ⑤ Verrouillage de la tête d'aspiration
- ⑥ Bouchon de fermeture
- ⑦ Tête d'aspiration
- ⑧ Interrupteur principal
- ⑨ Câble secteur
- ⑩ Filtre
- ⑪ Vis de fermeture
- ⑫ Tôle déflectrice
- ⑬ Guidon
- ⑭ Marquage du niveau de remplissage maximal
- ⑮ Flexible de vidange
- ⑯ Roues directionnelles avec frein de stationnement
- ⑰ Dispositif de basculement
- ⑱ Levier de déverrouillage du réservoir de liquide
- ⑲ Support d'accessoires

Mise en service

Pour la figure, voir pages des graphiques

1. Mettre l'appareil en position de travail.
2. Bloquer l'appareil avec le frein de stationnement si nécessaire.
3. S'assurer que la tête d'aspiration est correctement mise en place.
4. Insérer le tuyau d'aspiration dans le raccord de tuyau d'aspiration.

Illustration B

5. Insérer les accessoires souhaités sur le tuyau d'aspiration.

Manuel

Pour la figure, voir pages des graphiques

1. Brancher la fiche secteur dans la prise de courant.

2. Allumer l'appareil à l'interrupteur principal.

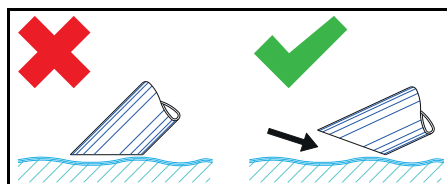
Illustration C

L'interrupteur présente plusieurs niveaux de commutation :

- 0L'appareil est hors tension.
- 1Le moteur 1 est en marche.
- 2Les moteurs 1 et 2 sont en marche.

3. Commencer l'aspiration.

Processus d'aspiration



Remarque

N'immergez les accessoires qu'à moitié lors de l'aspiration de liquides afin d'entraîner suffisamment d'air.

Vérifier l'indicateur de niveau

Pour la figure, voir pages des graphiques

Illustration D

Remarque

Le marquage rouge sur le flexible de vidange indique le niveau de remplissage maximal admissible.

ATTENTION

Risque d'endommagement de l'appareil

Débordement du réservoir de liquide en quelques secondes lors du remplissage. Vérifiez constamment le niveau de remplissage du réservoir de liquide lorsque vous utilisez de plus grandes quantités de liquide.

Vider le réservoir de liquide

Pour la figure, voir pages des graphiques

1. Couper l'appareil et le débrancher de l'alimentation électrique.
2. Conduire l'appareil jusqu'au dispositif d'élimination de liquides.
3. Vider le réservoir de liquide :
 - a Débrancher le flexible de vidange du coupleur rapide du flexible supérieur.

Illustration E

- b Tenir le flexible de vidange au-dessus d'un collecteur approprié et en vider le contenu.
4. Eliminer ou recycler le contenu conformément aux directives légales.

Vider le réservoir de liquide en le basculant

Pour les figures, voir pages des graphiques

1. Couper l'appareil et le débrancher de l'alimentation électrique.
2. Conduire l'appareil jusqu'au dispositif d'élimination du liquide.
3. Retirer la tête d'aspiration (voir chapitre *Retirer la tête d'aspiration*).
4. Retirer tous les accessoires.
5. Préparer le réservoir de liquide pour le vidage :

- **A l'aide du dispositif de basculement Tc** (appareil avec dispositif de basculement Tc)
 - a Ouvrir le clapet de vidage sur le levier de déverrouillage et l'enclencher dans le dispositif.

△ **PRÉCAUTION**

Clapet de vidage non fixé

Risque de blessure et d'endommagement dû à la fermeture du clapet de vidage
Bloquez le clapet de vidage sur le dispositif.

Illustration F

- b Ouvrir le verrouillage du réservoir de liquide.

Illustration G

- **Procéder au vidage au-dessus d'un conteneur à l'aide d'un chariot élévateur**
 - a Placer l'appareil sur le châssis à l'aide du chariot élévateur.

△ **AVERTISSEMENT**

Appareil non fixé

Risque de blessure et d'endommagement dû à la chute de l'appareil
Fixez l'appareil sur le chariot élévateur à l'aide des chaînes qui se trouvent sur l'appareil (voir autocollant sur l'appareil).

- b Préparer le réservoir de liquide pour le basculement (voir section **A l'aide du dispositif de basculement Tc**).
- c Soulever l'appareil.

6. Faire basculer le réservoir avec le guidon.

Illustration H

7. Eliminer ou recycler le contenu conformément aux directives légales.
8. Placer et verrouiller la tête d'aspiration.

Nettoyer le réservoir de liquide

Remarque

L'utilisation de lubrifiants réfrigérants aqueux peut entraîner une prolifération de germes. Portez des vêtements de protection appropriés lors du retrait des dépôts.

1. Vider le réservoir.
2. Retirer les dépôts du réservoir.
3. Eliminer les dépôts conformément aux directives en vigueur.
4. Débarrasser les tôles de retenue des copeaux et des dépôts.

Retirer la tête d'aspiration

Pour la figure, voir pages des graphiques

1. Couper l'appareil et le débrancher du secteur.
2. Ouvrir le verrouillage de la tête d'aspiration.

Illustration I

3. Retirer la tête d'aspiration et la mettre de côté.

Terminer l'utilisation

1. Couper l'appareil à l'aide de l'interrupteur marche/arrêt
2. Vider et nettoyer le réservoir de liquide.
3. Démontez les accessoires, les nettoyer et sécher, si besoin.

Remarque

Videz l'aspirateur après chaque utilisation.
Laissez sécher l'appareil avec le réservoir ouvert.

Transport

△ **PRÉCAUTION**

Non-observation du poids

Risque de blessure et d'endommagement
Observez le poids de l'appareil pour le transport et le stockage.

1. En cas de transport de l'appareil dans des véhicules, le bloquer contre le glissement et le basculement suivant les normes en vigueur.

Stockage

⚠ **PRÉCAUTION**

Non-observation du poids

Risque de blessure et d'endommagement

Observez le poids de l'appareil pour le transport et le stockage.

1. Stockez l'appareil uniquement à l'intérieur.

Entretien et maintenance

1. Rincer régulièrement l'appareil et les accessoires avec un liquide adapté et laisser sécher.
2. Pour éviter la prolifération des germes, ne pas laisser de liquides dans l'appareil.
3. En cas d'inutilisation prolongée, ouvrir le couvercle pour laisser l'humidité résiduelle s'évacuer.
4. En cas de dommage, remplacer le filtre.

Remplacer le filtre

Pour la figure, voir pages des graphiques

Illustration J

1. Dévisser la vis de fermeture.
2. Retirer et remplacer le filtre.
3. Insérer le nouveau filtre.
Lors du montage, s'assurer que le filtre est correctement inséré.
4. Insérer et serrer la vis de fermeture.

Dépannage en cas de défaut

⚠ **DANGER**

Risque de blessures

Risque de démarrage intempestif de l'appareil et risque d'électrocution

Coupez et débranchez la fiche secteur de l'appareil avant tous les travaux sur l'appareil.

Chargez un spécialiste de tous les contrôles et travaux sur les pièces électriques.

Le moteur (turbine d'aspiration) ne démarre pas

Aucune tension électrique

- Contrôler la prise de courant et le fusible de l'alimentation électrique.
- Contrôler le câble réseau et la fiche secteur de l'appareil.

La puissance d'aspiration diminue

La buse, le tube d'aspiration ou le tuyau d'aspiration sont colmatés.

- Contrôler et nettoyer si besoin la buse, le tube d'aspiration et le tuyau d'aspiration.

Le filtre est encrassé.

- Nettoyer le filtre.

Le vidage du réservoir de liquide dure longtemps

Le flexible de vidage est écrasé ou colmaté.

- Contrôler et nettoyer si besoin le flexible de vidage.

Service après-vente

Si le défaut ne peut pas être éliminé, l'appareil doit être contrôlé par le service après-vente.

Garantie

Les conditions de garantie publiées par notre société commerciale compétente s'appliquent dans chaque pays. Nous remédions gratuitement aux défauts possibles sur votre appareil dans la durée de garantie dans la mesure où la cause du défaut est un vice de matériau ou de fabrication. En cas de garantie, veuillez vous adresser à votre distributeur ou au point de service après-vente autorisé le plus proche avec la facture d'achat. (Voir l'adresse au dos)

Caractéristiques techniques

IVR-L 400/24-2 Tc

Raccordement électrique

Tension du secteur	V	220-240
Phase	~	1
Fréquence du secteur	Hz	50-60
Type de protection		IPX4
Classe de protection		I
Puissance nominale	W	2400
Fusible principal (lent)	A	16

Dimensions et poids

Poids opérationnel typique	kg	201
Longueur x largeur x hauteur	mm	1730 x 805 x 1390

Conditions ambiantes

Température ambiante	°C	+40
----------------------	----	-----

Caractéristiques de puissance de l'appareil

Contenu du réservoir	l	400
Débit d'air	l/s	2 x 74
Dépression	kPa (mbar)	23 (230)
Largeur nominale du tuyau d'aspiration		DN50

Valeurs déterminées selon EN 60335-2-69

Valeur de vibrations main-bras	m/s ²	< 2,5
Incertitude K	m/s ²	0,2
Niveau de pression acoustique L _{pA}	dB(A)	68
Incertitude K _{pA}	dB(A)	2

Câble secteur

Câble secteur H07BQ-F	mm ²	3 x 1,5
Référence de pièce (EU)		9.988-393.0
Longueur de câble	m	10

Sous réserve de modifications techniques.

Déclaration de conformité UE

Nous déclarons par la présente que la machine désignée ci-après ainsi que la version que nous avons mise en circulation, est conforme, de par sa conception et son type, aux exigences fondamentales de sécurité et de santé en vigueur des normes UE. Toute modification de la machine sans notre accord annule cette déclaration.

Produit : Aspirateur de poussières

Produit : Aspirateur humide et aspirateur de poussières

Type : 9.989-xxx

Normes UE en vigueur

2006/42/CE (+2009/127/CE)

2014/30/UE

2011/65/EU

Normes harmonisées appliquées

EN 55014-2: 2015

EN 55014-1: 2017 + A11: 2020

EN 60335-1

EN 60335-2-69

EN IEC 61000-3-2: 2019

EN 61000-3-3: 2013 + A1: 2019

EN 61000-3-11: 2000

EN 62233: 2008

EN IEC 63000: 2018

Les signataires agissent sous ordre et avec le pouvoir de la direction de l'entreprise.

Associé gérant
M. Pfister
Kärcher Industrial Vacuuming GmbH
Robert-Bosch-Straße 4-8
73550 Waldstetten (Germany)
Tél. : +49 7171 94888-0
Télécopie : +49 7171 94888528
Waldstetten, le 01/11/2021

Indice

Avvertenze generali	25
Impiego conforme alla destinazione ..	25
Tutela dell'ambiente	25
Accessori e ricambi	26
Volume di fornitura	26
Dispositivi di sicurezza	26
Descrizione dell'apparecchio	27
Messa in funzione	27
Esercizio	28
Termine del funzionamento	29
Trasporto	29
Stoccaggio	29
Cura e manutenzione	29
Guida alla risoluzione dei guasti	29
Garanzia	30
Dati tecnici	30
Dichiarazione di conformità UE	31

Avvertenze generali

Prima di utilizzare l'apparecchio per la prima volta, leggere le presenti istruzioni per l'uso originali e le allegate avvertenze di sicurezza. Agire secondo quanto indicato nelle istruzioni.

conservare entrambi i libretti per un uso futuro o per un successivo proprietario.

Impiego conforme alla destinazione

△ AVVERTIMENTO

Inalazione di polveri nocive

Danni alla salute

Non utilizzare l'apparecchio per l'aspirazione di polveri dannose per la salute.

ATTENZIONE

In presenza di umidità d'aria elevata può verificarsi un cortocircuito

Danneggiamento dell'apparecchio

Utilizzare l'apparecchio soltanto in ambienti interni.

L'apparecchio è concepito per:

- L'aspirazione di liquidi contenenti olio, lubrificanti e trucioli.
- L'aspirazione di liquidi infiammabili (punto di infiammabilità superiore a 55 °C).
- L'aspirazione di sostanze non esplosive.
- L'aspirazione di polveri e sporco grossolano.
- L'utilizzo professionale.

L'apparecchio non è concepito per:

- L'aspirazione di polvere fine.
- L'aspirazione di fluidi infiammabili (infiammabili, facilmente infiammabili, altamente infiammabili secondo la direttiva 67/548/CEE sulle sostanze pericolose) (punto di infiammabilità inferiore a 55 °C), nonché di miscele di polveri infiammabili con fluidi infiammabili.
- L'aspirazione di acidi concentrati, chetoni, eteri, esteri, PAG, idrocarburi aromatici e clorurati.

Qualsiasi altro utilizzo è considerato non conforme.

Tutela dell'ambiente



I materiali d'imballaggio sono riciclabili. Smaltire gli imballaggi nel rispetto dell'ambiente.



Gli apparecchi elettrici ed elettronici contengono materiali riciclabili preziosi e spesso componenti come batterie, accumulatori oppure olio che, se usati o smaltiti scorrettamente, possono costituire un potenziale pericolo per la salute umana e per l'ambiente. Questi componenti sono tuttavia necessari per un corretto funziona-

mento dell'apparecchio. Gli apparecchi contrassegnati con questo simbolo non devono essere smaltiti con i rifiuti domestici.

Avvertenze sulle componenti contenute (REACH)

Informazioni aggiornate sulle componenti contenute sono disponibili all'indirizzo: www.kaercher.com/REACH

Accessori e ricambi

Utilizzando solamente accessori e ricambi originali, si garantisce un funzionamento sicuro e privo di disturbi dell'apparecchio. Si possono trovare informazioni riguardo ad accessori e ricambi su www.kaercher.com.

Volume di fornitura

Disimballare la confezione e controllare che il contenuto sia completo. In caso di accessori mancanti o danni dovuti al trasporto si prega di contattare il rivenditore.

Dispositivi di sicurezza

Livelli di pericolo

⚠ PERICOLO

- Indica un pericolo imminente che determina lesioni gravi o la morte.

⚠ AVVERTIMENTO

- Indica una probabile situazione pericolosa che potrebbe determinare lesioni gravi o la morte.

⚠ PRUDENZA

- Indica una probabile situazione pericolosa che potrebbe causare lesioni leggere.

ATTENZIONE

- Indica una probabile situazione pericolosa che potrebbe determinare danni alle cose.

Avvertenze di sicurezza

⚠ AVVERTIMENTO

- L'apparecchio non è adatto all'aspirazione di polveri dannose per la salute.
- Proteggere l'apparecchio dalla pioggia. Conservare l'apparecchio soltanto in ambienti chiusi.
- Prima di ogni messa in funzione controllare se i cavi di compensazione di potenziale (conduttori di terra) sono collegati.

⚠ PRUDENZA

- Spegnere l'apparecchio dopo l'uso ed estrarre la spina.

ATTENZIONE

- Utilizzare l'apparecchio soltanto in ambienti interni.
- Pericolo di schiacciamento! Indossare i guanti durante la rimozione o l'applicazione della testina aspirante, dell'unità filtrante o del contenitore di raccolta.
- Pericolo di danneggiamento! Non aspirare senza filtro o con filtro danneggiato.
- Indossare i guanti quando si utilizza l'apparecchio.
- Movimentare l'apparecchio solo a passo d'uomo e, nei percorsi in pendenza, eventualmente in due.
- Assicurarsi che non fuoriesca polvere durante la sostituzione di accessori.

Apparecchi con carrello da trasporto ribaltabile (Tc)

ATTENZIONE

Pericolo di lesioni

Pericolo di schiacciamento durante il ribaltamento del serbatoio del liquido. Dopo il ribaltamento fare innestare il bloccaggio.

Comportamento in caso di pericolo

⚠ PERICOLO

Pericolo di lesioni e di danneggiamento nell'aspirazione di materiali combustibili, in caso di cortocircuito o altri problemi elettrici

Pericolo di inalazione di gas pericolosi per la salute, pericolo di folgorazione, pericolo di ustioni.

In caso di emergenza, spegnere l'apparecchio e staccare la spina.

Collegamento elettrico

L'apparecchio può essere allacciato solo a un collegamento elettrico realizzato da un installatore elettricista in conformità alla norma IEC 60364. Per i valori allacciati vedere *Dati tecnici e targhetta*. L'impiego di un cavo di prolunga non è consentito.

⚠ PERICOLO

Pericolo di scossa elettrica

Pericolo di morte

Non danneggiare i cavi di collegamento elettrici, ad es. calpestandoli o passandovi sopra con un apparecchio, schiacciandoli o strappandoli.

Proteggere i cavi dal calore e dal contatto con oli e spigoli vivi.

Prima di ogni utilizzo controllare il cavo di collegamento alla rete. Non mettere in funzione l'apparecchio con il cavo danneggiato. Fare sostituire il cavo danneggiato da un elettricista.

Simboli riportati sull'apparecchio

Marcatura del livello di liquido massimo consentito

Vedi capitolo *Controllo dell'indicatore di livello*.



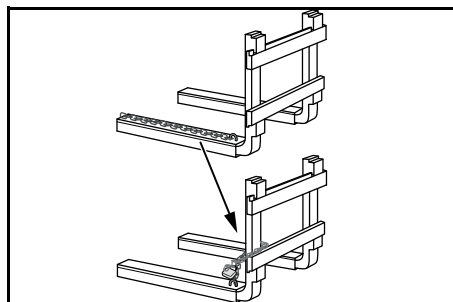
ATTENZIONE

Pericolo di danneggiamento per l'apparecchio

Fuoriuscita di acqua in caso di superamento del livello massimo del liquido.

Svuotare l'apparecchio prima che venga raggiunto il livello massimo del liquido.

Fissaggio dell'apparecchio al carrello elevatore



Nota

In caso di spostamento dell'apparecchio con il carrello elevatore, fissare le catene dell'apparecchio al carrello elevatore.

Descrizione dell'apparecchio

Per la figura vedi pagine dei grafici

Figura A

- ① Serbatoio del liquido
- ② Sportello serbatoio del liquido
- ③ Leva di sblocco sportello
- ④ Attacco tubo flessibile di aspirazione
- ⑤ Bloccaggio testina aspirante
- ⑥ Tappi di tenuta
- ⑦ Testina aspirante
- ⑧ Interruttore dell'apparecchio
- ⑨ Cavo di rete
- ⑩ Filtro
- ⑪ Tappo a vite
- ⑫ Lamiera deflettrice
- ⑬ Archetto di spinta
- ⑭ Marcatura livello di riempimento massimo
- ⑮ Tubo flessibile di scarico
- ⑯ Ruota orientabile con freno di stazionamento
- ⑰ Meccanismo di ribaltamento
- ⑱ Leva di sblocco serbatoio del liquido
- ⑲ Supporto accessori

Messa in funzione

Per la figura vedi pagine dei grafici

1. Portare l'apparecchio in posizione di lavoro.
 2. Se necessario, assicurarlo con il freno di stazionamento.
 3. Controllare che la testina aspirante sia montata in modo corretto.
 4. Inserire il tubo flessibile di aspirazione nell'attacco tubo flessibile di aspirazione.
- ### **Figura B**
5. Inserire l'accessorio desiderato sul tubo flessibile di aspirazione.

Esercizio

Per la figura vedi pagine dei grafici

1. Inserire la spina di rete nella presa.
2. Accendere l'apparecchio tramite l'interruttore.

Figura C

L'interruttore ha diversi stadi di commutazione:

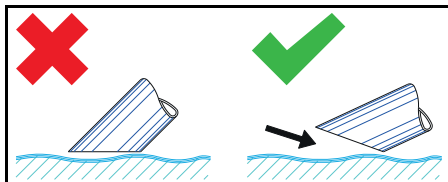
0L'apparecchio è spento.

1Il motore 1 è acceso.

2I motori 1 e 2 sono accesi.

3. Il processo di aspirazione ha inizio.

Processo di aspirazione



Nota

Per l'aspirazione di liquidi immergere l'accessorio solo per metà, in modo da alimentare una quantità d'aria sufficiente.

Controllo dell'indicatore di livello

Per la figura vedi pagine dei grafici

Figura D

Nota

La marcatura rossa sul tubo flessibile di scarico indica il livello di riempimento massimo consentito.

ATTENZIONE

Pericolo di danneggiamento per l'apparecchio

Trabocco del serbatoio del liquido a causa del riempimento in pochi secondi.

Controllare costantemente il livello di riempimento del liquido nel relativo serbatoio raccolgono grandi quantità di liquido.

Svuotamento del serbatoio del liquido

Per la figura vedi pagine dei grafici

1. Spegner l'apparecchio e scollegarlo dall'alimentazione di corrente.
2. Guidare l'apparecchio al dispositivo di smaltimento dei liquidi.
3. Svuotare il serbatoio del liquido:

- a Staccare il tubo flessibile di scarico dal giunto superiore.

Figura E

- b Posizionare il tubo flessibile di scarico sopra un contenitore di raccolta idoneo e scaricare il contenuto.
4. Smaltire o riutilizzare il contenuto secondo le disposizioni di legge.

Svuotamento del serbatoio del liquido tramite ribaltamento

Per le figure vedi pagine dei grafici

1. Spegner l'apparecchio e scollegarlo dall'alimentazione di corrente.
2. Guidare l'apparecchio al dispositivo di smaltimento del liquido.
3. Rimuovere la testina aspirante (vedi capitolo *Rimozione della testina aspirante*).
4. Staccare tutti gli accessori.
5. Preparare il serbatoio del liquido per lo svuotamento:

● Tramite dispositivo di ribaltamento

Tc (apparecchio con dispositivo di ribaltamento Tc)

- a Aprire lo sportello di svuotamento con la leva di sblocco e innestarlo nel dispositivo.

△ PRUDENZA

Sportello di svuotamento non fissato

Pericolo di lesioni e danneggiamenti causati dall'improvvisa chiusura dello sportello di svuotamento

Bloccare lo sportello di svuotamento sul dispositivo.

Figura F

- b Aprire il bloccaggio del serbatoio del liquido.

Figura G

● Svuotamento tramite carrello elevatore sopra un container

- a Inforcare l'apparecchio sopra il telaio con il carrello elevatore.

△ AVVERTIMENTO

Apparecchio non bloccato

Pericolo di lesioni e danneggiamenti causati dalla caduta dell'apparecchio

Bloccare l'apparecchio sul carrello elevatore mediante le catene presenti sull'apparecchio (vedi adesivo sull'apparecchio).

- b Preparare il serbatoio del liquido per lo svuotamento (vedi paragrafo **Tramite dispositivo di ribaltamento Tc**).
 - c Sollevare l'apparecchio.
6. Ribaltare il serbatoio con l'archetto di spinta.

Figura H

- 7. Smaltire o riutilizzare il contenuto secondo le disposizioni di legge.
- 8. Applicare la testina aspirante e bloccarla.

Pulizia del serbatoio del liquido

Nota

I lubrificanti a base di acqua possono causare una contaminazione batterica. Durante la rimozione di depositi indossare indumenti di sicurezza adatti.

- 1. Svuotare il serbatoio.
- 2. Rimuovere i depositi nel serbatoio.
- 3. Smaltire i depositi nel rispetto delle norme vigenti.
- 4. Rimuovere trucioli e depositi dalle lamiere di ritenuta.

Rimozione della testina aspirante

Per la figura vedi pagine dei grafici

- 1. Spegner l'apparecchio e scollegarlo dalla rete elettrica.
- 2. Aprire il bloccaggio della testina aspirante.

Figura I

- 3. Rimuovere la testina aspirante e metterla da parte.

Termine del funzionamento

- 1. Spegner l'apparecchio tramite l'interruttore ON/OFF.
- 2. Svuotare e pulire il serbatoio del liquido.
- 3. Smontare gli accessori, pulirli e asciugarli se necessario.

Nota

Svuotare l'aspiratore dopo ogni utilizzo. Lasciare asciugare l'aspiratore con il serbatoio aperto.

Trasporto

△ PRUDENZA

Mancata osservanza del peso

Pericolo di lesioni e di danneggiamento

Nel trasporto e nello stoccaggio, osservare il peso dell'apparecchio.

- 1. Per il trasporto in veicoli, assicurare l'apparecchio secondo le direttive in vigore affinché non possa scivolare e ribaltarsi.

Stoccaggio

△ PRUDENZA

Mancata osservanza del peso

Pericolo di lesioni e di danneggiamento

Nel trasporto e nello stoccaggio, osservare il peso dell'apparecchio.

- 1. Conservare l'apparecchio solo in vani interni.

Cura e manutenzione

- 1. Sciacquare l'apparecchio e gli accessori a intervalli regolari con un liquido adatto e lasciare asciugare.
- 2. Per evitare la formazione di germi, non lasciare liquidi all'interno dell'apparecchio.
- 3. In caso di pause di lavoro prolungate aprire il coperchio per lasciare evaporare l'umidità residua.
- 4. In caso di danneggiamento sostituire il filtro.

Sostituzione del filtro

Per la figura vedi pagine dei grafici

Figura J

- 1. Svitare il tappo a vite.
- 2. Estrarre il filtro e sostituirlo.
- 3. Inserire il nuovo filtro.
Al montaggio, fare attenzione a inserire il filtro correttamente.
- 4. Avvitare il tappo a vite e serrarlo.

Guida alla risoluzione dei guasti

△ PERICOLO

Pericolo di lesioni

Pericolo di avvio involontario dell'apparecchio e pericolo di una scarica elettrica

Prima di eseguire qualsiasi lavoro sull'apparecchio, spegnerlo e staccare la spina.

Far eseguire tutti i controlli ed interventi ai componenti elettrici da personale specializzato.

Il motore (turbina di aspirazione) non si avvia

Nessuna tensione elettrica

- Controllare la presa e il fusibile dell'alimentazione di corrente.
- Controllare il cavo e la spina di alimentazione dell'apparecchio.

La capacità di aspirazione diminuisce

L'ugello, il tubo di aspirazione o il tubo flessibile di aspirazione sono intasati.

- Controllare ed eventualmente pulire l'ugello, il tubo di aspirazione o il tubo flessibile di aspirazione.

Il filtro è sporco.

- Pulire il filtro.

Lo svuotamento del serbatoio del liquido dura molto

Il tubo flessibile di scarico è schiacciato o intasato.

- Controllare ed eventualmente pulire il tubo flessibile di scarico.

Servizio clienti

Se non è possibile riparare il guasto occorre far controllare l'apparecchio dal servizio clienti.

Garanzia

Le condizioni di garanzia valgono nel rispettivo paese di pubblicazione da parte della nostra società di vendita competente. Entro il termine di garanzia eliminiamo gratuitamente eventuali guasti all'apparecchio, se causati da difetto di materiale o di produzione. Nei casi previsti dalla garanzia si prega di rivolgersi al proprio rivenditore, oppure al più vicino centro di assistenza autorizzato, esibendo lo scontrino di acquisto. (Indirizzio vedi retro)

Dati tecnici

Collegamento elettrico

Tensione di rete	V	220-240
Fase	~	1
Frequenza di rete	Hz	50-60
Grado di protezione		IPX4
Classe di protezione		I
Potenza nominale	W	2400
Protezione di rete (lento)	A	16

Dimensioni e pesi

Tipico peso d'esercizio	kg	201
Lunghezza x larghezza x altezza	mm	1730 x 805 x 1390

Condizioni ambientali

Temperatura ambiente	°C	+40
----------------------	----	-----

Dati sulle prestazioni dell'apparecchio

Contenuto del serbatoio	l	400
Portata d'aria	l/s	2 x 74
Depressione	kPa (mbar)	23 (230)
Diametro nominale tubo flessibile di aspirazione		DN50

Valori rilevati secondo EN 60335-2-69

Valore di vibrazione mano-braccio	m/s ²	< 2,5
Incertezza K	m/s ²	0,2
Livello di pressione acustica L _{pA}	dB(A)	68
Incertezza K _{pA}	dB(A)	2

Cavo di rete		
Cavo di rete H07BQ-F	mm ²	3 x 1,5
Numero componenti (EU)		9.988-393.0
Lunghezza cavo	m	10

Con riserva di modifiche tecniche.

Waldstetten, 01/11/2021

Dichiarazione di conformità UE

Con la presente dichiariamo che la macchina di seguito definita, in conseguenza della sua progettazione e costruzione nonché nello stato in cui è stata immessa sul mercato, è conforme ai requisiti essenziali di sicurezza e salute pertinenti delle direttive UE. In caso di modifiche apportate alla macchina senza il nostro consenso, la presente dichiarazione perde ogni validità.

Prodotto: Aspiratore a secco

Prodotto: Aspiratore a secco e aspiraliquidi

Tipo: 9.989-xxx

Direttive UE pertinenti

2006/42/CE (+2009/127/EG)

2014/30/UE

2011/65/UE

Norme armonizzate applicate

EN 55014-2: 2015

EN 55014-1: 2017 + A11: 2020

EN 60335-1

EN 60335-2-69

EN IEC 61000-3-2: 2019

EN 61000-3-3: 2013 + A1: 2019

EN 61000-3-11: 2000

EN 62233: 2008

EN IEC 63000: 2018

I firmatari agiscono per incarico e con delega della direzione.

Socio gerente

M. Pfister

Kärcher Industrial Vacuuming GmbH

Robert-Bosch-Straße 4-8

73550 Waldstetten (Germany)

Tel.: +49 7171 94888-0

Fax: +49 7171 94888-528

Inhoud

Algemene instructies	31
Reglementair gebruik	31
Milieubescherming	32
Toebehoren en reserveonderdelen	32
Leveringsomvang	32
Veiligheidsinrichtingen.....	32
Beschrijving apparaat.....	33
Inbedrijfstelling	34
Werking	34
Werking beëindigen	35
Vervoer	35
Opslag.....	35
Verzorging en onderhoud.....	35
Hulp bij storingen	36
Garantie	36
Technische gegevens.....	36
EU-conformiteitsverklaring	37

Algemene instructies

Voordat u het apparaat voor het eerst gebruikt, dient u deze originele gebruiksaanwijzing en de meegeleverde veiligheidsinstructies door te lezen en deze in acht te nemen.

Bewaar beide documenten voor later gebruik of volgende eigenaars.

Reglementair gebruik

△ WAARSCHUWING

Inademen van gezondheidsgevaarlijke stoffen

Schade aan de gezondheid

Gebruik het apparaat nooit voor het opzuigen van gezondheidsgevaarlijke stoffen.

LET OP

Kortsluiting door hoge luchtvochtigheid

Beschadiging van het apparaat

Gebruik het apparaat alleen in binnenruimtes.

Het apparaat is bedoeld voor:

- Het opzuigen van oliehoudende vloeistoffen, koelsmeermiddelen en spanen.

- Het opzuigen van ontvlambare vloeistoffen (vlampunt boven 55 °C).
- Het opzuigen van niet-explosiegevaarlijke stoffen.
- Het opzuigen van stoffen en grof vuil.
- Industrieel gebruik.

Het apparaat is niet bedoeld voor:

- Het opzuigen van fijnstof.
- Het opzuigen van ontvlambare vloeistoffen (ontvlambaar, licht ontvlambaar, zeer ontvlambaar volgens de Duitse Richtlijn 67/548/EEG inzake gevaarlijke stoffen) (vlampunt onder 55 °C) en mengsels van ontvlambare stoffen met ontvlambare vloeistoffen.
- Het opzuigen van geconcentreerde zuren, ketonen, ethers, esters, PAG's, aromatische en gechlorideerde koolwaterstoffen.

Elk ander gebruik wordt gezien als niet-reglementair gebruik.

Milieubescherming



Het verpakkingsmateriaal is recyclebaar. Gooi verpakkingen met het gescheiden afval weg.



Elektrische en elektronische apparaten bevatten waardevolle recyclebare materialen en vaak onderdelen zoals batterijen, accu's of olie, die bij onjuiste omgang of verkeerd weggooien een mogelijk gevaar voor de gezondheid en het milieu kunnen vormen. Voor een correct gebruik van het apparaat zijn deze onderdelen echter noodzakelijk. Apparaten met dit symbool mogen niet met het huisvuil worden weggegooid.

Instructies voor inhoudsstoffen (REACH)

Actuele informatie over inhoudsstoffen vindt u onder: www.kaercher.nl/REACH

Toebehoren en reserveonderdelen

Gebruik alleen origineel toebehoren en originele reserveonderdelen. Deze garanderen een veilige en storingsvrije werking van het apparaat.

Informatie over toebehoren en reserveonderdelen vindt u onder www.kaercher.com.

Leveringsomvang

Controleer de inhoud bij het uitpakken op volledigheid. Bij ontbrekend toebehoren of bij transportschade neemt u contact op met uw distributeur.

Veiligheidsinrichtingen

Gevarenniveaus

△ GEVAAR

- *Aanwijzing voor direct dreigend gevaar dat tot zware of dodelijke verwondingen leidt.*

△ WAARSCHUWING

- *Aanwijzing voor een mogelijk gevaarlijke situatie die tot zware of dodelijke verwondingen kan leiden.*

△ VOORZICHTIG

- *Aanwijzing voor een mogelijk gevaarlijke situatie die tot lichte verwondingen kan leiden.*

LET OP

- *Aanwijzing voor een mogelijk gevaarlijke situatie die tot materiële schade kan leiden.*

Veiligheidsinstructies

△ WAARSCHUWING

- *Het apparaat is niet voor het opzuigen van gezondheidsgevaarlijke stoffen bedoeld.*
- *Bescherm het apparaat tegen regen. Het apparaat mag niet buiten worden bewaard.*
- *Controleer voor elke ingebruikname of de potentiaalvereffeningsleidingen (massaleidingen) aangesloten zijn.*

△ VOORZICHTIG

- *Schakel het apparaat na elk gebruik uit en trek het netsnoer uit.*

LET OP

- *Gebruik het apparaat alleen in binnenruimtes.*
- *Gevaar voor beknelling! Draag handschoenen bij het verwijderen of plaatsen van de zuigkop, de filtereenheid of de opvangbak.*
- *Beschadigingsgevaar! Zuig nooit zonder of met beschadigde filter.*

- Draag veiligheidshandschoenen, als u het apparaat bedient.
- Verplaats het apparaat alleen met loop-snelheid en indien nodig met twee personen op hellende wegen.
- Voorkom het uitreden van stof, als toebehooren worden vervangen.

Apparaat met kantelchassis (Tc)

LET OP

Gevaar voor letsel

Klemgevaar door kantelen van het vloeistofreservoir

Laat de vergrendeling na het kantelen vergrendelen.

Hoe te handelen in noodsituaties

⚠ GEVAAR

Gevaar voor letsel en beschadiging bij het opzuigen van brandbare materialen, bij kortsluiting of andere elektrische fouten

Gevaar voor inademen van gassen die een gevaar vormen voor de gezondheid, gevaar voor elektrische schokken, gevaar voor verbrandingen.

Schakel het apparaat in noodsituaties uit en trek het netsnoer uit.

Elektrische aansluiting

Sluit het apparaat alleen aan op een elektrische aansluiting die door een elektricien conform IEC 60364 is uitgevoerd. Aansluitwaarden, zie *Technische gegevens* en *typeplaatje*. Gebruik van een verlengkabel is niet toegestaan.

⚠ GEVAAR

Gevaar voor elektrische schok

Levensgevaar

Voorkom beschadiging van de elektrische leidingen door bijvoorbeeld erover rijden, knellen of vervormen.

Bescherm de kabel tegen hitte, olie en scherpe randen.

Controleer de netaansluitspanning van het apparaat voor elk gebruik. Gebruik geen apparaat met beschadigde kabel. Laat een beschadigde kabel door een elektricien vervangen.

Symbolen op het apparaat

Markering van het maximaal toegestane vloeistofniveau

Zie hoofdstuk *Vulpeilweergave controleren*.



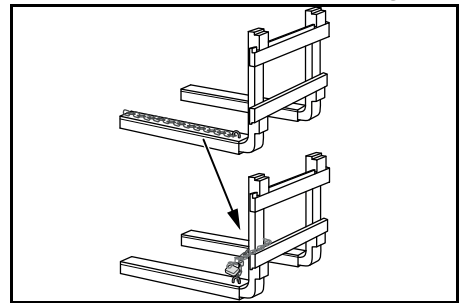
LET OP

Beschadigingsgevaar voor het apparaat

Uitlopend water door overschrijden van het maximale vloeistofpeil.

Leeg het apparaat voordat het maximale vloeistofpeil is bereikt.

Apparaat aan de heftruck bevestigen



Instructie

Bevestig bij opname van het apparaat met de heftruck de kettingen van het apparaat aan de heftruck.

Beschrijving apparaat

Afbeeldingen, zie pagina's met grafieken

Afbeelding A

- ① Vloeistofreservoir
- ② Klep vloeistofreservoir
- ③ Ontgrendelingshendel klep
- ④ Zuigslangaansluiting
- ⑤ Vergrendeling zuigkop
- ⑥ Sluitstop
- ⑦ Zuigkop
- ⑧ Apparaatschakelaar
- ⑨ Elektricitetskabel
- ⑩ Filter
- ⑪ Sluitschroef
- ⑫ Stootplaat
- ⑬ Duwbeugel
- ⑭ Markering maximaal vulniveau
- ⑮ Aftapslang

- ⑮ Zwenkwielen met parkeerrem
- ⑰ Kantelinrichting
- ⑱ Ontgrendelingshendel vloeistofreservoir
- ⑲ Toebehorenhouder

Inbedrijfstelling

Afbeeldingen, zie pagina's met grafieken

1. Het apparaat in de werkpositie plaatsen.
2. Indien nodig het apparaat met de parkeerrem beveiligen.
3. Controleren of de zuigkop correct is geplaatst.
4. De zuigslang in de zuigslangaansluiting steken.

Afbeelding B

5. Het gewenste toebehoren op de zuigslang steken.

Werking

Afbeeldingen, zie pagina's met grafieken

1. De netstekker in het stopcontact steken.
2. Het apparaat met de apparaatschakelaar inschakelen.

Afbeelding C

De schakelaar heeft meerdere schakelstanden:

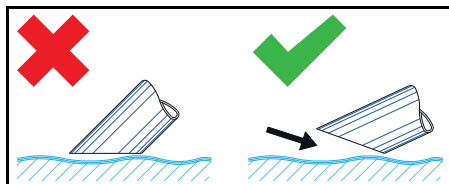
0 Het apparaat is uitgeschakeld.

1 De motor 1 is ingeschakeld.

2 De motoren 1 en 2 zijn ingeschakeld.

3. Het zuigen begint.

Zuigproces



Instructie

Dompel bij het zuigen van vloeistoffen het toebehoren slechts half onder, om voldoende lucht mee te zuigen.

Vulpeilweergave controleren

Afbeeldingen, zie pagina's met grafieken

Afbeelding D

Instructie

De rode markering op de aftapslang toont het maximaal toegestane vulpeil.

LET OP

Beschadigingsgevaar voor het apparaat

Overlopen van het vloeistofreservoir door vulling in enkele seconden.

Controleer constant het vulniveau in het vloeistofreservoir wanneer grote vloeistofhoeveelheden worden opgenomen.

Vloeistofreservoir legen

Afbeeldingen, zie pagina's met grafieken

1. Het apparaat uitschakelen en van de voeding loskoppelen.
2. Het apparaat naar de afvoerinrichting voor vloeistoffen rijden.
3. Het vloeistofreservoir legen:
 - a De aftapslang van de bovenste slangkoppeling scheiden.

Afbeelding E

- b De aftapslang boven een geschikte opvangbak houden en de inhoud aftappen.

4. De inhoud conform de wettelijke bepalingen afvoeren of opnieuw gebruiken.

Vloeistofreservoir door kantelen legen

Afbeeldingen, zie pagina's met grafieken

1. Het apparaat uitschakelen en van de voeding loskoppelen.
2. Het apparaat naar de afvoerinrichting voor vloeistoffen rijden.
3. De zuigkop verwijderen (zie hoofdstuk *Zuigkop verwijderen*).
4. Alle toebehoren verwijderen.
5. Het vloeistofreservoir voorbereiden op het legen:
 - **Met kantelinrichting Tc** (apparaat met kantelinrichting Tc)
 - a De legingsklep bij de ontgrendelingshendel openen en in de inrichting vergrendelen.

△ VOORZICHTIG

Onbevestigde legingsklep

Gevaar voor letsel en beschadiging door dichtvallende legingsklep

Vergrendel de legingsklep aan de inrichting.

Afbeelding F

- b De vergrendeling van het vloeistofreservoir openen.

Afbeelding G

● Met heftruck boven een container legen

- a Met de heftruck het apparaat boven het rijchassis opnemen.

△ WAARSCHUWING

Niet-beveiligd apparaat

Gevaar voor letsel en beschadiging door vallend apparaat

Beveilig het apparaat op de heftruck met de zich aan het apparaat bevindende ketting (zie sticker op het apparaat).

- b Het vloeistofreservoir voorbereiden op het kantelen (zie paragraaf **Met kantelinrichting Tc**).
 - c Het apparaat optillen.
6. Het reservoir met de duwbeugel kantelen.

Afbeelding H

7. De inhoud conform de wettelijke bepalingen afvoeren of opnieuw gebruiken.
8. De zuigkop plaatsen en vergrendelen.

Vloeistofreservoir reinigen

Instructie

Door watergebaseerde koelsmeermiddelen kan een bacteriële besmetting ontstaan. Draag bij het verwijderen van afzettingen geschikte veiligheidskleding.

1. Het reservoir legen.
2. De afzettingen in het reservoir verwijderen.
3. De afzettingen overeenkomstig de geldende bepalingen afvoeren.
4. Spanen en aanslag van de bevestigingsplaten verwijderen.

Zuigkop verwijderen

Afbeeldingen, zie pagina's met grafieken

1. Het apparaat uitschakelen en van het stroomnet loskoppelen.
2. De vergrendeling voor de zuigkop openen.

Afbeelding I

3. De zuigkop verwijderen en opzij leggen.

Werking beëindigen

1. Het apparaat met de in- / uitschakelaar uitschakelen

2. Het vloeistofreservoir legen en reinigen.
3. Het toebehoren demonteren en eventueel reinigen en drogen.

Instructie

Leeg de zuiger na elk gebruik. Laat de zuiger bij geopende reservoir drogen.

Vervoer

△ VOORZICHTIG

Niet-naleving van het gewicht

Gevaar voor letsel en beschadiging

Neem bij het transport en de opslag het gewicht van het apparaat in acht.

1. Bij het transport in voertuigen het apparaat conform de geldende richtlijnen tegen wegglijden en omvallen beveiligen.

Opslag

△ VOORZICHTIG

Niet-naleving van het gewicht

Gevaar voor letsel en beschadiging

Neem bij het transport en de opslag het gewicht van het apparaat in acht.

1. Het apparaat alleen in binnenruimtes opslaan.

Verzorging en onderhoud

1. Het apparaat en het toebehoren regelmatig met geschikte vloeistof spoelen en laten drogen.
2. Om besmetting te voorkomen, geen vloeistoffen in het apparaat laten.
3. Bij langere bedrijfspauzes de deksel openen om restvocht te laten ontsnappen.
4. Bij beschadiging het filter vervangen.

Filter vervangen

Afbeeldingen, zie pagina's met grafieken

Afbeelding J

1. De sluitschroef eruit draaien.
2. Het filter verwijderen en vervangen.
3. Het nieuwe filter plaatsen.
Let er bij de montage op dat het filter correct wordt geplaatst.
4. De sluitschroef erin draaien en vastdraaien.

Hulp bij storingen

⚠ GEVAAR

Gevaar voor letsel

Gevaar voor onbedoeld starten van het apparaat en gevaar voor een elektrische schok

Schakel het apparaat vóór alle werkzaamheden uit en trek het netsnoer uit.

Laat alle controles en werkzaamheden aan elektrische delen door een vakman uitvoeren.

Motor (zuigturbine) start niet

Geen elektrische spanning

- Het stopcontact en de zekering van de stroomvoorziening controleren.
- Het netsnoer en de netstekker van het apparaat controleren.

De zuigkracht neemt af

De sproeier, de zuigbuis of de zuigslang zijn verstopt.

- De sproeier, de zuigbuis en de zuigslang controleren en eventueel reinigen.

Het filter is vervuild.

- Het filter reinigen.

Legen van het vloeistofreservoir duurt lang

De afstapslang is geknikt of verstopt.

- De afstapslang controleren en eventueel reinigen.

Klantenservice

Als de storing niet kan worden verholpen, moet het apparaat door de klantenservice worden gecontroleerd.

Garantie

In elk land gelden de garantievoorzwaarden die door onze verantwoordelijke verkoopmaatschappij zijn uitgegeven. Mogelijke storingen aan uw apparaat verhelpen we binnen de garantieperiode gratis, voor zover een materiaal- of fabricagefout de oorzaak is. Als u gebruik wilt maken van de garantie, neemt u met uw aankoopboncontact op met uw distributeur of de dichtstbijzijnde geautoriseerde klantenservice. (adres zie achterzijde)

Technische gegevens

Elektrische aansluiting

Netspanning	V	220-240
Fase	~	1
Netfrequentie	Hz	50-60
Beschermingsgraad		IPX4
Beschermingsklasse		I
Nominaal vermogen	W	2400
Netbeveiliging (traag)	A	16

Afmetingen en gewichten

Typisch bedrijfsgewicht	kg	201
Lengte x breedte x hoogte	mm	1730 x 805 x 1390

Omgevingsvoorwaarden

Omgevingstemperatuur	°C	+40
----------------------	----	-----

Gegevens capaciteit van apparaat

Inhoud reservoir	l	400
Luchthoeveelheid	l/s	2 x 74
Onderdruk	kPa (mbar)	23 (230)
Nominale wijdte zuigslang		DN50

Berekende waarden conform EN 60335-2-69		
Hand-arm-vibratiewaarde	m/s ²	< 2,5
Onzekerheid K	m/s ²	0,2
Geluidsdrukniveau L _{pA}	dB(A)	68
Onzekerheid K _{pA}	dB(A)	2
Elektriciteitskabel		
Netkabel H07BQ-F	mm ²	3 x 1,5
Onderdeelnummer (EU)		9.988-393.0
Kabellengte	m	10

Technische wijzigingen voorbehouden.

EU-conformiteitsverklaring

Hiermee verklaren wij dat de hierna vermelde machine op basis van het ontwerp en type en in de door ons op de markt gebrachte uitvoering voldoet aan de relevante veiligheids- en gezondheidsvereisten van de EU-richtlijnen. Bij een niet door ons goedgekeurde wijziging van de machine verliest deze verklaring zijn geldigheid.

Product: Droogzuiger

Product: Nat- en droogzuiger

Type: 9.989-xxx

Relevante EU-richtlijnen

2006/42/EG (+2009/127/EG)

2014/30/EU

2011/65/EU

Toegepaste geharmoniseerde normen

EN 55014-2: 2015

EN 55014-1: 2017 + A1: 2020

EN 60335-1

EN 60335-2-69

EN IEC 61000-3-2: 2019

EN 61000-3-3: 2013 + A1: 2019

EN 61000-3-11: 2000

EN 62233: 2008

EN IEC 63000: 2018

De ondergetekenden handelen in opdracht en met volmacht van de directie.



Directeur-aandeelhouder

M. Pfister

Kärcher Industrial Vacuuming GmbH

Robert-Bosch-Straße 4-8

73550 Waldstetten (Germany)

Tel.: +49 7171 94888-0

Fax: +49 7171 94888-528

Waldstetten, 2021/11/01

Índice de contenidos

Avisos generales	37
Uso previsto	37
Protección del medioambiente	38
Accesorios y recambios	38
Alcance de suministro	38
Dispositivos de seguridad	38
Descripción del equipo	40
Puesta en funcionamiento	40
Funcionamiento	40
Finalización del funcionamiento	41
Transporte	41
Almacenamiento	42
Conservación y mantenimiento	42
Ayuda en caso de fallos	42
Garantía	42
Datos técnicos	43
Declaración de conformidad UE	43

Avisos generales

Antes de poner en marcha por primera vez el equipo, lea este manual de instrucciones y las instrucciones de seguridad adjuntas. Actúe conforme a estos documentos.

Conserve estos dos manuales para su uso posterior o para propietarios ulteriores.

Uso previsto

△ ADVERTENCIA

Aspiración de polvo perjudicial para la salud

Daños a la salud

No utilice el equipo para aspirar polvo perjudicial para la salud.

CUIDADADO

Cortocircuito debido a la elevada humedad del aire

Daño del equipo

Utilice el equipo solo en interiores.

El equipo está destinado para:

- La aspiración de líquidos aceitosos, aceite de corte y astillas.
- La aspiración de líquidos inflamables (punto de inflamación superior a 55 °C).
- La aspiración de sustancias no explosivas.
- La aspiración de polvo y mucha suciedad.
- Uso industrial.

El equipo no está destinado para:

- La aspiración de polvo fino.
- La aspiración de líquidos inflamables (inflamable, fácilmente inflamable, altamente inflamable según la Directiva 67/548/CEE en materia de sustancias peligrosas) (punto de inflamación por debajo de los 55 °C), así como de mezclas de polvo inflamable con líquidos inflamables.
- La absorción de ácidos concentrados, cetonas, éteres, ésteres, PAG, hidrógenos carburados aromáticos y clorados.

Cualquier otro uso se considera inadecuado.

Protección del medioambiente



Los materiales del embalaje son reciclables. Elimine los embalajes de forma respetuosa con el medioambiente.



Los equipos eléctricos y electrónicos contienen materiales reciclables y, a menudo, componentes, como baterías, acumuladores o aceite, que suponen un riesgo potencial para la salud de las personas o el medioambiente en caso de manipularse o eliminarse de forma inadecuada. Sin embargo, dichos componentes son necesarios para un servicio adecuado del equipo. Los equipos identificados con este símbolo no pueden eliminarse con la basura doméstica.

Avisos sobre sustancias contenidas (REACH)

Encontrará información actual sobre las sustancias contenidas en: www.kaercher.com/REACH

Accesorios y recambios

Utilice únicamente accesorios y recambios originales, estos garantizan un servicio seguro y fiable del equipo.

Encontrará información sobre los accesorios y recambios en www.kaercher.com.

Alcance de suministro

Compruebe la integridad del alcance de suministro durante el desembalaje. Póngase en contacto con su distribuidor si faltan accesorios o en caso de daños de transporte.

Dispositivos de seguridad

Niveles de peligro

⚠ PELIGRO

- *Aviso de un peligro inminente que produce lesiones corporales graves o la muerte.*

⚠ ADVERTENCIA

- *Aviso de una posible situación peligrosa que puede producir lesiones corporales graves o la muerte.*

⚠ PRECAUCIÓN

- *Aviso de una posible situación peligrosa que puede producir lesiones corporales leves.*

CUIDADADO

- *Aviso de una posible situación peligrosa que puede producir daños materiales.*

Instrucciones de seguridad

⚠ ADVERTENCIA

- *El equipo no es apto para la aspiración de polvos perjudiciales para la salud.*
- *Proteja el equipo de la lluvia. No almacene el equipo en el exterior.*
- *Antes de cada puesta en funcionamiento, comprobar que estén conectados los conductores equipotenciales (conductor de tierra).*

△ PRECAUCIÓN

- Apague el equipo después de cada uso y desenchufe el conector de red.

CUIDADO

- Utilice el equipo solo en interiores.
- Peligro de aplastamiento. Utilice guantes cuando retire o coloque el cabezal de aspiración, la unidad filtrante o el recipiente colector.
- Peligro de daños. Nunca aspire sin un filtro ni con un filtro dañado.
- Utilice zapatos de seguridad cuando maneje el equipo.
- Mueva el equipo únicamente a velocidad de marcha y con la ayuda de otra persona en trayectos inclinados.
- Asegúrese de que no salga polvo cuando sustituya los accesorios.

Equipos con bastidor móvil basculante (Tc)

CUIDADO

Peligro de lesiones

Peligro de aplastamiento al volcar el recipiente de líquidos
Enganche el cierre después del vuelco.

Actuación en caso de emergencia

△ PELIGRO

Peligro de daños y lesiones debido a la inhalación de material inflamable, cortocircuito u otros fallos eléctricos

Peligro de inhalación de gases perjudiciales para la salud, peligro de choques eléctricos, peligro por combustión.

En caso de emergencia, apagar el equipo y desenchufar el conector de red.

Conexión eléctrica

El equipo solo puede conectarse a una conexión eléctrica instalada por un instalador electricista conforme a IEC 60364. Valores de conexión, véase *Datos técnicos y placa de características*. No se permite el uso de un cable de prolongación.

△ PELIGRO

Peligro de descarga eléctrica

Peligro de muerte

No dañe los cables de conexión, por ejemplo, aplastándolos, arrastrándolos o similares.

Proteja el cable frente al calor, el aceite y los cantos afilados.

Compruebe el cable de conexión de red del equipo antes de cada uso. No ponga en funcionamiento el equipo con el cable dañado. Encargue la sustitución de un cable dañado a un electricista.

Símbolos en el equipo

Marca del nivel de llenado de líquido máximo admisible

Véase el capítulo *Comprobación del indicador del nivel de llenado*.



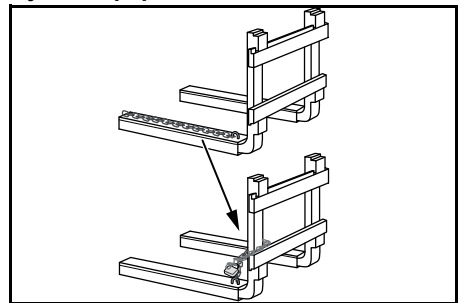
CUIDADO

Peligro de daños para el equipo

Agua derramada por superación del nivel de llenado de líquido máximo.

Vacíe el equipo antes de alcanzar el nivel de llenado de líquido máximo.

Fijar el equipo a la carretilla elevadora



Nota

Fije las cadenas del equipo a la carretilla elevadora al elevar el equipo con la carretilla elevadora.

Descripción del equipo

Véase la figura en las páginas de gráficos

Figura A

- ① Recipiente de líquidos
- ② Chapaleta del recipiente de líquidos
- ③ Chapaleta de la palanca de desbloqueo
- ④ Conexión para mangueras de aspiración
- ⑤ Cierre del cabezal de aspiración
- ⑥ Tapón de cierre
- ⑦ Cabezal de aspiración
- ⑧ Interruptor del equipo
- ⑨ Cable de red
- ⑩ Filtro
- ⑪ Tornillo de cierre
- ⑫ Chapa amortiguadora
- ⑬ Asa de empuje
- ⑭ Marca del nivel de llenado máximo
- ⑮ Manguera de desagüe
- ⑯ Rodillos de dirección con freno de estacionamiento
- ⑰ Función basculante
- ⑱ Palanca de desbloqueo del recipiente de líquidos
- ⑲ Soporte para accesorios

Puesta en funcionamiento

Véase la figura en las páginas de gráficos

1. Colocar el equipo en posición de trabajo.
2. Asegurar el equipo con el freno de estacionamiento cuando sea necesario.
3. Asegurarse de que el cabezal de aspiración está correctamente colocado.
4. Enchufar la manguera de aspiración en la conexión para mangueras de aspiración.

Figura B

5. Colocar los accesorios deseados en la manguera de aspiración.

Funcionamiento

Véase la figura en las páginas de gráficos

1. Conecte el conector de red a un enchufe.

2. Encender el equipo en el interruptor del equipo.

Figura C

El interruptor cuenta con varios niveles de conmutación:

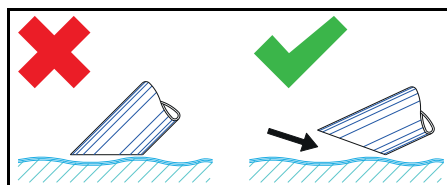
0 El equipo está desconectado.

1 El motor 1 está conectado.

2 Los motores 1 y 2 están conectados.

3. Iniciar el proceso de aspiración.

Procedimiento de aspiración



Nota

Al aspirar líquidos, sumergir solo la mitad del accesorio para transportar suficiente aire.

Comprobación del indicador del nivel de llenado

Véase la figura en las páginas de gráficos

Figura D

Nota

La marca roja en la manguera de desagüe muestra el nivel de llenado máximo admitido.

CUIDADO

Peligro de daños para el equipo

Desbordamiento del recipiente de líquidos debido al llenado en pocos segundos.

Compruebe continuamente el nivel de llenado del recipiente de líquidos durante la admisión de grandes volúmenes de líquidos.

Vaciado del recipiente de líquidos

Véase la figura en las páginas de gráficos

1. Desconectar el equipo y desenchufarlo de la alimentación de corriente.
2. Llevar el equipo al lugar de eliminación de líquidos.
3. Vaciar el recipiente de líquidos:
 - a Desconectar la manguera de desagüe del acoplamiento de mangueras superior.

Figura E

- b Conectar la manguera de desagüe a un recipiente colector adecuado y vaciar el contenido.
4. Eliminar o reciclar el contenido conforme a las normativas legales.

Vaciado por vuelco del recipiente de líquidos

Véanse las figuras en las páginas de gráficos

1. Desconectar el equipo y desenchufarlo de la alimentación de corriente.
2. Llevar el equipo a la instalación de eliminación de líquidos.
3. Retirar el cabezal de aspiración (véase el capítulo *Extracción del cabezal de aspiración*).
4. Retirar todos los accesorios.
5. Preparar el recipiente de líquidos para el vaciado:

- **Mediante dispositivo basculante Tc** (equipo con dispositivo basculante Tc)
 - a Abrir la chapaleta de vaciado en la palanca de desbloqueo y enganchar el dispositivo.

⚠ **PRECAUCIÓN**

Chapaleta de vaciado sin fijar

La chapaleta de vaciado se puede cerrar de golpe y causar daños y lesiones

Bloquee la chapaleta de vaciado del dispositivo.

Figura F

- b Abrir el cierre del recipiente de líquidos.

Figura G

- **Vaciar en un contenedor mediante una carretilla elevadora**
 - a Enganchar el equipo por el chasis con la carretilla elevadora.

⚠ **ADVERTENCIA**

Equipo no seguro

Peligro de daños y lesiones por la caída del equipo

Asegure el equipo a la carretilla elevadora con las cadenas que se encuentran en el equipo (véase pegatina del equipo).

- b Preparar el recipiente de líquidos para el volcado (véase apartado **Mediante dispositivo basculante Tc**).
- c Levante el equipo.

6. Volcar el recipiente con el asa de empuje.

Figura H

7. Eliminar o reciclar el contenido conforme a las normativas legales.
8. Colocar y bloquear el cabezal de aspiración.

Limpieza del recipiente de líquidos

Nota

Los fluidos de corte a base de agua pueden producir una contaminación bacteriana.

Lleve vestuario de protección personal adecuado al cuando elimine los residuos.

1. Vaciar el recipiente.
2. Retirar los residuos del recipiente.
3. Desechar los residuos conforme a las normas vigentes.
4. Mantener la chapa de sujeción trasera libre de astillas y residuos.

Extracción del cabezal de aspiración

Véase la figura en las páginas de gráficos

1. Desconectar el equipo y desenchufarlo de la red eléctrica.
2. Abrir el cierre del cabezal de aspiración.

Figura I

3. Retirar el cabezal de aspiración y colocarlo a un lado.

Finalización del funcionamiento

1. Desconectar el equipo con el interruptor on/off
2. Vaciar y limpiar el recipiente de líquidos.
3. Desmontar el accesorio y, en caso necesario, limpiarlo y secarlo.

Nota

Vacíe la aspiradora después de cada uso. Deje el recipiente abierto para que la aspiradora se seque.

Transporte

⚠ **PRECAUCIÓN**

Incumplimiento del peso

Peligro de daños y lesiones

Tenga en cuenta el peso del equipo para su transporte y almacenamiento.

1. Al transportar el equipo en vehículos, asegurarlo para evitar que resbale y vuelque conforme a las directivas vigentes.

Almacenamiento

⚠ PRECAUCIÓN

Incumplimiento del peso

Peligro de daños y lesiones

Tenga en cuenta el peso del equipo para su transporte y almacenamiento.

1. Almacenar el equipo solamente en interiores.

Conservación y mantenimiento

1. Encargar el enjuague con líquido adecuado y secado del equipo y los accesorios en intervalos regulares.
2. Para evitar la contaminación, impedir que quede ningún líquido dentro del equipo.
3. En caso de interrupciones de servicio prolongadas, abrir la tapa para producir el escape de la humedad residual.
4. En caso de daños, sustituir el filtro.

Sustituir el filtro

Véase la figura en las páginas de gráficos **Figura J**

1. Desenroscar los tornillos de cierre.
2. Retirar y sustituir el filtro.
3. Colocar el nuevo filtro.
Asegúrese durante el montaje que el filtro queda correctamente colocado.
4. Enroscar y apretar el tornillo de cierre.

Ayuda en caso de fallos

⚠ PELIGRO

Peligro de lesiones

Peligro de arranque involuntario del equipo y peligro de descarga eléctrica

Apagar el equipo y desenchufar el conector de red antes de realizar cualquier trabajo en el equipo.

Todas las pruebas y trabajos en las piezas eléctricas deben ser realizadas por un especialista.

El motor (turbina de aspiración) no funciona

Sin tensión eléctrica

- Comprobar el enchufe y el fusible de la alimentación de corriente.
- Comprobar el cable de red y el conector de red del equipo.

La potencia de aspiración se reduce

La boquilla, el tubo de aspiración o la manguera de aspiración están obstruidos.

- Comprobar la boquilla, el tubo de aspiración y la manguera de aspiración y limpiar en caso necesario.

El filtro está sucio.

- Limpiar el filtro.

El vaciado del recipiente de líquidos lleva mucho tiempo

La manguera de desagüe está aplastada u obstruida.

- Comprobar la manguera de desagüe y limpiarla en caso necesario.

Servicio de postventa

Si no se puede solventar el fallo, el Servicio de postventa debe comprobar el equipo.

Garantía

En cada país se aplican las condiciones de garantía indicadas por nuestra compañía distribuidora autorizada. Subsanaamos cualquier fallo en su equipo de forma gratuita dentro del plazo de garantía siempre que la causa se deba a un fallo de fabricación o material. En caso de garantía, póngase en contacto con su distribuidor o con el servicio de postventa autorizado más próximo presentando la factura de compra. (Dirección en el reverso)

Datos técnicos

Conexión eléctrica

Tensión de red	V	220-240
Fase	~	1
Frecuencia de red	Hz	50-60
Tipo de protección		IPX4
Clase de protección		I
Potencia nominal	W	2400
Fusible de red (lento)	A	16

Peso y dimensiones

Peso de servicio típico	kg	201
Longitud x anchura x altura	mm	1730 x 805 x 1390

Condiciones ambientales

Temperatura ambiente	°C	+40
----------------------	----	-----

Datos de potencia del equipo

Contenido del Contenedor	l	400
Volumen de aire	l/s	2 x 74
Baja presión	kPa (mbar)	23 (230)
Ancho nominal de la manguera de aspiración		DN50

Valores calculados conforme a EN 60335-2-69

Nivel de vibraciones mano-brazo	m/s ²	< 2,5
Inseguridad K	m/s ²	0,2
Nivel de presión acústica L _{pA}	dB(A)	68
Inseguridad K _{pA}	dB(A)	2

Cable de red

Cable de red H07BQ-F	mm ²	3 x 1,5
Referencia (EU)		9.988-393.0
Longitud del cable	m	10

Reservado el derecho de realizar modificaciones técnicas.

Producto: Aspirador en seco
 Producto: Aspirador en seco y húmedo
 Tipo: 9.989-xxx

Declaración de conformidad UE

Por la presente declaramos que la máquina designada a continuación cumple, en lo que respecta a su diseño y tipo constructivo así como a la versión puesta a la venta por nosotros, las normas básicas de seguridad y sobre la salud que figuran en las directivas comunitarias correspondientes. Si se producen modificaciones no acordadas en la máquina, esta declaración pierde su validez.

Directivas UE aplicables
 2006/42/CE (+2009/127/CE)
 2014/30/UE
 2011/65/UE

Normas armonizadas aplicadas
 EN 55014-2: 2015
 EN 55014-1: 2017 + A11: 2020
 EN 60335-1
 EN 60335-2-69
 EN IEC 61000-3-2: 2019
 EN 61000-3-3: 2013 + A1: 2019
 EN 61000-3-11: 2000

EN 62233: 2008
EN IEC 63000: 2018

Los abajo firmantes actúan en nombre y con la autorización de la dirección.

Socio gerente
M. Pfister
Kärcher Industrial Vacuuming GmbH
Robert-Bosch-Straße 4-8
73550 Waldstetten (Alemania)
Tel.: +49 7171 94888-0
Fax: +49 7171 94888528
Waldstetten, 2021/11/01

Índice

Indicações gerais	44
Utilização prevista	44
Protecção do meio ambiente	44
Acessórios e peças sobressalentes...	45
Volume do fornecimento	45
Dispositivos de segurança	45
Descrição do aparelho	46
Arranque	46
Operação	46
Terminar a operação	48
Transporte	48
Armazenamento	48
Conservação e manutenção	48
Ajuda em caso de avarias	48
Garantia	49
Dados técnicos	49
Declaração de conformidade UE	50

Indicações gerais

Antes da primeira utilização do aparelho leia o manual de instruções original e os avisos de segurança que o acompanham. Proceda em conformidade. Conserve as duas folhas para referência ou utilização futura.

Utilização prevista

⚠ ATENÇÃO

Inalação de poeiras prejudiciais à saúde
Efeitos nocivos para a saúde
Não utilize o aparelho para aspirar poeiras prejudiciais à saúde.

ADVERTÊNCIA

Curto-circuito devido a humidade do ar elevada

Danos no aparelho

Utilize o aparelho apenas em espaços interiores.

O aparelho é adequado para:

- a aspiração de líquidos oleosos, lubrificantes de refrigeração e aparas;
- a aspiração de líquidos inflamáveis (ponto de inflamação superior a 55 °C);
- a aspiração de substâncias explosivas;
- a aspiração de poeiras e sujidade em elevadas quantidades;
- o uso industrial.

O aparelho não é adequado para:

- a aspiração de pó fino;
- a aspiração de fluidos inflamáveis (inflamáveis, facilmente inflamáveis e muito inflamáveis, em conformidade com a Directiva relativa às substâncias perigosas 67/548/CEE) (ponto de inflamação inferior a 55 °C), bem como misturas de poeiras inflamáveis com líquidos igualmente inflamáveis.
- A aspiração de ácidos concentrados, cetonas, éteres, ésteres, PAG, hidrocarbonetos aromáticos e clorados.

Qualquer outra utilização é considerada inadequada.

Protecção do meio ambiente



Os materiais de empacotamento são recicláveis. Elimine as embalagens de acordo com os regulamentos ambientais.



Os aparelhos eléctricos e electrónicos contêm materiais recicláveis de valor e, com frequência, componentes como baterias, acumuladores ou óleo que, em caso de manipulação ou recolha errada, podem representar um potencial perigo para a saúde humana e para o ambiente. Estes componentes são necessários para

o bom funcionamento do aparelho. Os aparelhos que apresentem este símbolo não devem ser recolhidos no lixo doméstico.

Avisos relativos a ingredientes (REACH)

Pode encontrar informações actualizadas acerca de ingredientes em: www.kaercher.com/REACH

Acessórios e peças sobressalentes

Ao utilizar apenas acessórios originais e peças sobressalentes originais, garante uma utilização segura e o bom funcionamento do aparelho.

Informações acerca de acessórios e peças sobressalentes disponíveis em www.kaercher.com.

Volume do fornecimento

Ao abrir a embalagem, confirme a integridade do conteúdo. Caso falem acessórios ou em caso de danos de transporte informe o seu fornecedor.

Dispositivos de segurança

Níveis de perigo

⚠ PERIGO

- *Aviso de um perigo iminente, que pode provocar ferimentos graves ou morte.*

⚠ ATENÇÃO

- *Aviso de uma possível situação de perigo, que pode provocar ferimentos graves ou morte.*

⚠ CUIDADO

- *Aviso de uma possível situação de perigo, que pode provocar ferimentos ligeiros.*

ADVERTÊNCIA

- *Aviso de uma possível situação de perigo, que pode provocar danos materiais.*

Avisos de segurança

⚠ ATENÇÃO

- *O aparelho não é adequado para a aspiração de poeiras prejudiciais à saúde.*
- *Proteja o aparelho da chuva. Não guarde o aparelho no exterior.*
- *Antes de cada arranque, verifique se as linhas de ligação equipotencial (fio-terra) estão ligadas.*

⚠ CUIDADO

- *Desligue o aparelho após cada utilização e retire a ficha de rede.*

ADVERTÊNCIA

- *Utilize o aparelho apenas em espaços interiores.*
- *Perigo de esmagamento! Utilize luvas para retirar ou colocar a cabeça de aspiração, o elemento filtrante ou o recipiente colector.*
- *Perigo de danos! Nunca aspire sem o filtro ou com o filtro danificado.*
- *Utilize sapatos de segurança para operar o aparelho.*
- *Desloque o aparelho apenas à velocidade da passada e, se necessário, com duas pessoas em caminhos íngremes.*
- *Certifique-se de que não sai pó ao trocar a peça de acessório.*

Aparelhos com chassis basculante (Tc)

ADVERTÊNCIA

Perigo de ferimentos

Perigo de esmagamento devido à queda do recipiente colector
Assegure-se de que o bloqueio encaixa após a queda.

Comportamento em caso de emergência

⚠ PERIGO

Perigo de ferimentos e danos ao aspirar materiais inflamáveis, decorrente de curto-circuito ou outros problemas eléctricos

Perigo de inalação de gases perigosos para a saúde, perigo de choque eléctrico, perigo devido a queimaduras.
Em caso de emergência, desligue o aparelho e retire a ficha de rede.

Ligação eléctrica

O aparelho só pode ser conectado a uma ligação eléctrica estabelecida por um técnico de instalação eléctrica em conformidade com a IEC 60364. Consultar os valores de ligação *Dados técnicos* e a *placa de características*. Não é permitida a utilização de um cabo de extensão.

⚠ PERIGO

Perigo de choque eléctrico

Perigo de vida

Não danifique os cabos de ligação eléctrica, por ex., passando por cima, esmagando ou puxando.

Proteja o cabo contra calor, óleo e arestas vivas.

Verifique o cabo de ligação à rede do aparelho antes de cada operação. Não opere o aparelho com um cabo danificado. Providencie a substituição do cabo danificado é substituído por um técnico electricista.

Símbolos no aparelho

Marcação do nível do líquido máximo permitido

Consultar o capítulo *Verificar a indicação do nível de enchimento*.



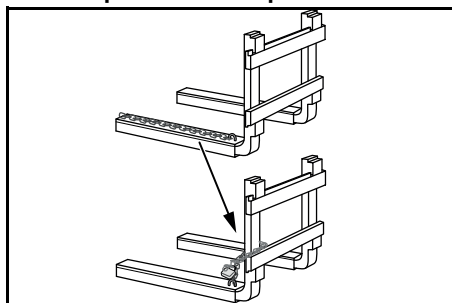
ADVERTÊNCIA

Perigo de dano para o aparelho

Saída de água por ter sido excedido o nível máximo do líquido.

Esvazie o aparelho antes de ser alcançado o nível máximo do líquido.

Fixar o aparelho no empilhador



Aviso

Na admissão do aparelho com o empilhador, fixe as correntes do aparelho ao empilhador.

Descrição do aparelho

Consulte as figuras nas páginas de gráficos

Figura A

- ① Depósito de líquido

- ② Tampa do depósito de líquido
- ③ Alavanca de desbloqueio da tampa
- ④ Ligação da mangueira de aspiração
- ⑤ Bloqueio da cabeça de aspiração
- ⑥ Tampão de fecho
- ⑦ Cabeça de aspiração
- ⑧ Interruptor do aparelho
- ⑨ Cabo de rede
- ⑩ Filtro
- ⑪ Parafuso de fecho
- ⑫ Placa deflectora
- ⑬ Alavanca de avanço
- ⑭ Marcação do nível de enchimento máximo
- ⑮ Mangueira de descarga
- ⑯ Roletos de direcção com travão de parquemento
- ⑰ Dispositivo basculante
- ⑱ Alavanca de desbloqueio do depósito de líquido
- ⑲ Suporte para acessórios

Arranque

Consulte as figuras nas páginas de gráficos

1. Colocar o aparelho na posição de trabalho.
2. Sempre que necessário, bloquear o aparelho com o travão de parquemento.
3. Assegurar-se de que a cabeça de aspiração está inserida correctamente.
4. Ligar a mangueira de aspiração à ligação da mangueira de aspiração.

Figura B

5. Encaixar o acessório desejado na mangueira de aspiração.

Operação

Consulte as figuras nas páginas de gráficos

1. Ligar a ficha de rede à tomada.
2. Ligar o interruptor do aparelho ao interruptor principal.

Figura C

O interruptor tem vários níveis de comutação:

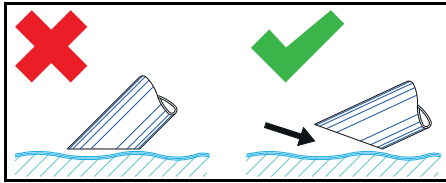
00 aparelho está desligado.

1O motor 1 está ligado.

2Os motores 1 e 2 estão ligados.

3. Iniciar o processo de aspiração.

Processo de aspiração



Aviso

Ao aspirar líquidos, submerja apenas metade do acessório para assegurar o transporte suficiente de ar.

Verificar a indicação do nível de enchimento

Consulte as figuras nas páginas de gráficos

Figura D

Aviso

A marcação vermelha na mangueira de descarga indica o nível de enchimento máximo.

ADVERTÊNCIA

Perigo de dano para o aparelho

Transbordo do depósito de líquido devido ao enchimento dentro de alguns segundos. Controlar constantemente o nível de enchimento no depósito de líquido durante a admissão de grandes quantidades de líquido.

Esvaziar o depósito de líquido

Consulte as figuras nas páginas de gráficos

1. Desligar o aparelho e desconectá-lo da alimentação eléctrica.
2. Deslocar o aparelho até à instalação de eliminação para líquidos.
3. Esvaziar o depósito de líquido:
 - a Desconectar a mangueira de descarga do acoplamento de mangueira superior.

Figura E

- b Manter a mangueira de descarga sobre um recipiente colector adequado e escoar o conteúdo.
4. Recolher o conteúdo ou reutilizá-lo em conformidade com as normas legais.

Esvaziar o depósito de líquido inclinándolo

Consulte as figuras nas páginas de gráficos

1. Desligar o aparelho e desconectá-lo da alimentação eléctrica.
2. Deslocar o aparelho até à instalação de eliminação para o líquido.
3. Retirar a cabeça de aspiração (consultar o capítulo *Retirar a cabeça de aspiração*).
4. Retirar todas as peças de acessórios.
5. Preparar o depósito de líquido para o esvaziamento:

- **Com a segurança contra inclinação Tc** (Aparelho com segurança contra inclinação Tc)

- a Abrir a tampa de esvaziamento na alavanca de desbloqueio e encaixar o dispositivo.

△ CUIDADO

Tampa de esvaziamento mal fixada

Perigo de lesões e danos devido à queda da tampa de esvaziamento

Bloqueie a tampa de esvaziamento no dispositivo.

Figura F

- b Abrir o bloqueio do depósito de líquido.

Figura G

- **Esvaziar com o empilhador, através de um contentor**

- a Recolher o aparelho com o empilhador, através do chassis.

△ ATENÇÃO

Aparelho mal fixado

Perigo de lesões e danos devido à queda do aparelho

Fixe o aparelho no empilhador com as correas que se encontram no aparelho (ver autocolante no aparelho).

- b Preparar o depósito de líquido para que não tombe (ver parágrafo **Com a segurança contra inclinação Tc**).
 - c Elevar o aparelho.
6. Inclinando o depósito com a alavanca de avanço.

Figura H

7. Eliminar o conteúdo ou reutilizá-lo em conformidade com as normas legais.
8. Colocar e bloquear a cabeça de aspiração.

Limpar o depósito de líquido

Aviso

Os lubrificantes de refrigeração à base de água podem provocar o crescimento bacterial de micróbios. Utilizar vestuário de protecção adequado para remover sedimentações.

1. Esvaziar o depósito.
2. Remover sedimentações do depósito.
3. Eliminar as sedimentações de acordo com as prescrições aplicáveis.
4. Remover aparas e sedimentações da chapa de apoio.

Retirar a cabeça de aspiração

Consulte as figuras nas páginas de gráficos

1. Desligar o aparelho e desconectá-lo da corrente eléctrica.
2. Abrir o bloqueio da cabeça de aspiração.

Figura I

3. Retirar a cabeça de aspiração e colocá-la de lado.

Terminar a operação

1. Desligar o aparelho no interruptor ligar/desligar
2. Esvaziar o depósito de líquido e limpá-lo.
3. Desmontar o acessório e, se necessário, limpá-lo e secá-lo.

Aviso

Esvazie o aspirador após cada utilização. Deixe o secador secar com o depósito aberto.

Transporte

⚠ CUIDADO

Não observância do peso

Perigo de ferimentos e danos

Tenha em atenção o peso do aparelho durante o transporte e armazenamento.

1. Ao transportar o aparelho em veículos, protegê-lo contra deslizos e quedas, de acordo com as directivas aplicáveis.

Armazenamento

⚠ CUIDADO

Não observância do peso

Perigo de ferimentos e danos

Tenha em atenção o peso do aparelho durante o transporte e armazenamento.

1. Armazenar o aparelho apenas no interior.

Conservação e manutenção

1. Lavar o aparelho e o acessório em intervalos regulares com um líquido adequado e deixar secar.
2. Para prevenir o crescimento de micróbios, não deixar líquidos no aparelho.
3. Em caso de pausas de funcionamento prolongadas, abrir a tampa para eliminar a humidade residual.
4. Em caso de danos, substituir o filtro.

Substituir o filtro

Consulte as figuras nas páginas de gráficos

Figura J

1. Desenroskar o parafuso de fecho.
2. Retirar o filtro e substituí-lo.
3. Aplicar o novo filtro.
Durante a montagem, certificar-se de que o filtro é inserido correctamente.
4. Inserir o parafuso de fecho e apertar.

Ajuda em caso de avarias

⚠ PERIGO

Perigo de ferimentos

Perigo de arranque inadvertido do aparelho e perigo de choque eléctrico

Desligue o aparelho antes de realizar trabalhos no mesmo e retire a ficha de rede. Todas as verificações e trabalhos em peças eléctricas devem ser realizados por um técnico.

O motor (turbina de aspiração) não funciona

Sem tensão eléctrica

- Verificar a tomada e o fusível da alimentação eléctrica.
- Verificar o cabo de rede e a ficha de rede do aparelho.

A potência de aspiração diminui

O bico, o tubo de aspiração ou a mangueira de aspiração estão obstruídos.

- Verificar o bico, o tubo de aspiração e a mangueira de aspiração e limpar, se necessário.

O filtro está sujo.

- Limpar o filtro.

O esvaziamento do depósito de líquido demora algum tempo

A mangueira de descarga está cortada ou obstruída.

- Verificar a mangueira de descarga e, se necessário, limpar.

Serviço de assistência técnica

Caso a avaria não possa ser resolvida, então, o aparelho terá de ser verificado pelo serviço de assistência técnica.

Garantia

Em cada país são válidas as condições de garantia transmitidas pela nossa sociedade distribuidora responsável. Trataremos de possíveis avarias no seu aparelho no âmbito do prazo da garantia, sem custos, desde que estas tenham origem num erro de material ou de fabrico. Em caso de garantia, contacte o seu revendedor ou a assistência técnica autorizada mais próxima, apresentando o talão de compra. (endereço consultar o verso)

Dados técnicos

Ligação eléctrica

Tensão da rede	V	220-240
Fase	~	1
Frequência de rede	Hz	50-60
Tipo de protecção		IPX4
Classe de protecção		I
Potência nominal	W	2400
Protecção da rede (de acção lenta)	A	16

Medidas e pesos

Peso de operação típico	kg	201
Comprimento x Largura x Altura	mm	1730 x 805 x 1390

Condições ambientais

Temperatura ambiente	°C	+40
----------------------	----	-----

Características do aparelho

Conteúdo do depósito	l	400
Volume de ar	l/s	2 x 74
Subpressão	kPa (mbar)	23 (230)
Diâmetro nominal da mangueira de aspiração		DN50

Valores determinados de acordo com a EN 60335-2-69

Valor de vibração mão/braço	m/s^2	< 2,5
Insegurança K	m/s^2	0,2
Nível acústico L_{pA}	dB(A)	68
Insegurança K_{pA}	dB(A)	2

Cabo de rede		
Cabo de rede H07BQ-F	mm ²	3 x 1,5
Referência (EU)		9.988-393.0
Comprimento do cabo	m	10

Reservados os direitos a alterações técnicas.

Declaração de conformidade UE

Declaramos pelo presente que as referidas máquinas, em virtude da sua concepção e tipo de construção, bem como do modelo colocado por nós no mercado, estão em conformidade com os requisitos de saúde e segurança essenciais e pertinentes das directivas da União Europeia. Em caso de realização de alterações na máquina sem o nosso consentimento prévio, a presente declaração fica sem efeito.

Produto: Aspirador de sólidos

Produto: Aspirador de líquidos e sólidos

Tipo: 9.989-xxx

Directivas da União Europeia pertinentes

2006/42/CE (+2009/127/CE)

2014/30/UE

2011/65/UE

Normas harmonizadas aplicadas

EN 55014-2: 2015

EN 55014-1: 2017 + A11: 2020

EN 60335-1

EN 60335-2-69

EN IEC 61000-3-2: 2019

EN 61000-3-3: 2013 + A1: 2019

EN 61000-3-11: 2000

EN 62233: 2008

EN IEC 63000: 2018

Os signatários actuam em nome e em procuração da gerência.

Administrador
M. Pfister

Kärcher Industrial Vacuuming GmbH
Robert-Bosch-Straße 4-8
73550 Waldstetten (Alemanha)
Tel.: +49 7171 94888-0
Fax: +49 7171 94888-528
Waldstetten, 2021/11/01

Indhold

Generelle henvisninger	50
Bestemmelsesmæssig anvendelse....	50
Miljøbeskyttelse.....	51
Tilbehør og reservedele	51
Leveringsomfang.....	51
Sikkerhedsanordninger	51
Apparatbeskrivelse.....	52
Ibrugtagning	53
Drift.....	53
Afslutning af driften	54
Transport.....	54
Opbevaring.....	54
Pleje og vedligeholdelse	54
Hjælp ved fejl	54
Garanti	55
Tekniske data	55
EU-overensstemmelses-erklæring.....	56

Generelle henvisninger

Læs den originale driftsvejledning og de vedlagte sikkerhedshenvisninger inden maskinen tages i brug første gang. Betjen maskinen i overensstemmelse hermed. Opbevar begge hæfter til senere brug eller til kommende brugere.

Bestemmelsesmæssig anvendelse

△ ADVARSEL

Indånding af sundhedsskadeligt støv
Sundhedsskader

Apparatet må ikke anvendes til opsugning af sundhedsskadeligt støv.

BEMÆRK

Kortslutning som følge af høj luftfugtighed

Beskadigelse af maskinen

Anvend kun apparatet indendørs.

Maskinen er beregnet til:

- Opsugning af olieholdige væsker, kølesmøremidler og spåner.
- Opsugning af brændbare væsker (flamtempunkt over 55 °C).
- Opsugning af ikke eksplosive stoffer.
- Opsugningen af støv og groft snavs.
- Industriel brug.

Maskinen er ikke beregnet til:

- Opsugning af finstøv.
- Opsugning af brændbare væsker (antændelige, letantændelige, meget letantændelige i henhold til direktivet om farlige stoffer 67/548/EØF) (flamtempunkt under 55 °C) samt blandinger af brændbart støv med brændbare væsker.
- Opsugning af koncentrerede syrer, ketoner, ethere, estere, PAG'er, aromatiske og chlorerede carbonhydrider.

Enhver anden brug anses som ikke korrekt.

Miljøbeskyttelse



Emballagen kan genbruges. Sørg for at bortskaffe emballagen miljømæssigt korrekt.



Elektriske og elektroniske maskiner indeholder værdifulde materialer, der kan genbruges, og ofte dele, såsom batterier, akku-pakker eller olie, der ved forkert håndtering eller forkert bortskaffelse kan udgøre en fare for menneskers sundhed og for miljøet. For en korrekt drift af maskinen er disse dele imidlertid nødvendige. Maskiner, der er kendetegnet med dette symbol, må ikke bortskaffes sammen med husholdningsaffaldet.

Hensigt til indholdsstoffer (REACH)

Aktuelle oplysninger om indholdsstoffer findes på: www.kaercher.com/REACH

Tilbehør og reservedele

Anvend kun originaltilbehør og -reservedele. De er en garanti for en sikker og fejlfri drift af maskinen.

Informationer om tilbehør og reservedele findes på www.kaercher.com.

Leveringsomfang

Kontroller ved udpakningen, om indholdet er komplet. Kontakt venligst forhandleren, hvis der mangler tilbehør eller ved transportskader.

Sikkerhedsanordninger

Faregrader

△ FARE

- *Henviser til en umiddelbar fare, der medfører alvorlige kvæstelser eller død.*

△ ADVARSEL

- *Henviser til en mulig farlig situation, der kan medføre alvorlige kvæstelser eller død.*

△ FORSIGTIG

- *Henviser til en mulig farlig situation, der kan medføre lettere kvæstelser.*

BEMÆRK

- *Henviser til en mulig farlig situation, der kan medføre materielle skader.*

Sikkerhedshenvisninger

△ ADVARSEL

- *Apparatet er ikke egnet til opsugning af sundhedsskadeligt støv.*
- *Beskyt maskinen mod regn. Opbevar ikke maskinen udendørs.*
- *Kontroller før hver ibrugtagning, om potentialudligningsledningerne (jordforbindelse) er tilsluttede.*

△ FORSIGTIG

- *Sluk maskinen efter hver anvendelse, og træk netstikket ud.*

BEMÆRK

- *Anvend kun apparatet indendørs.*
- *Fare for at komme i klemme! Anvend handsker, når du fjerner eller påsætter sugehovedet, filterenheden eller opsamlingsbeholderen.*
- *Fare for beskadigelse! Sug aldrig uden eller med et beskadiget filter.*

- Anvend sikkerhedssko, når du betjener apparatet.
- Bevæg kun apparatet i skridthastighed, og vær evt. to personer om det på skrå veje.
- Sørg for, at der ikke kommer støv ud, når du udskifter tilbehørsdele.

Apparater med vippeunderstel (Tc)

BEMÆRK

Risiko for tilskadekomst

Fare for at komme i klemme, hvis væskebeholderen vipper
Lad låsen gå i indgreb efter vipningen.

Reaktion i nødstilfælde

△ FARE

Fare for kvæstelser og beskadigelse ved ind sugning af brændbare materialer, ved kortslutning eller andre elektriske fejl

Fare for indånding af sundhedsfarlige gasser, fare for elektrisk stød, fare på grund af forbrændinger.

Sluk maskinen i nødstilfælde og træk netstikket ud.

Elektrisk tilslutning

Apparatet må kun tilsluttes til en elektrisk tilslutning, der er udført af en elektriker iht. IEC 60364. Tilslutningsværdier, se *Tekniske data* og *typeskilt*. Det er ikke tilladt at anvende et forlænger kabel.

△ FARE

Fare for elektrisk stød

Livsfare

Undgå at beskadige de elektriske tilslutningsledninger, f.eks. ved at køre over dem, klemme dem eller trække i dem.

Beskyt kablerne mod varme, olie og skarpe kanter.

Kontroller apparatets nettilslutningsledning før hver drift. Apparatet må ikke tages i brug med beskadiget kabel. Lad en autoriseret elektriker udskifte et beskadiget kabel.

Symboler på apparatet

Markering af det maksimalt tilladte væskenniveau

Se kapitlet *Kontrol af niveauisvisningen*.



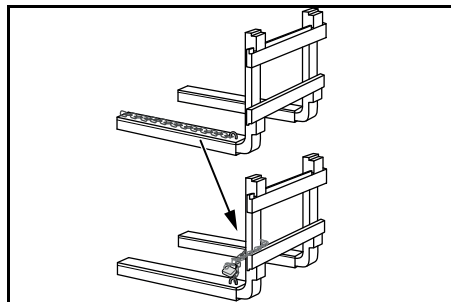
BEMÆRK

Risiko for beskadigelse af apparatet

Udløbende vand på grund af overskridelse af det maksimale væskenniveau.

Tøm apparatet, før det maksimale væskenniveau nås.

Fastgørelse af apparatet på gaffeltruck-en



Obs

Fastgør apparatets kæder på gaffeltruck-en, når apparatet tages op med gaffeltruck-en.

Apparatbeskrivelse

Fig., se grafiksider

Figur A

- ① Væskebeholder
- ② Klap væskebeholder
- ③ Åbningshåndtag klap
- ④ Sugelangetilslutning
- ⑤ Lås til sugehoved
- ⑥ Lukkeprop
- ⑦ Sugehoved
- ⑧ Apparatkontakt
- ⑨ Netkabel
- ⑩ Filter
- ⑪ Låseskrue
- ⑫ Prelplade
- ⑬ Skubbebøjle
- ⑭ Markering for maksimalt niveau
- ⑮ Aftømningslange

- ⑯ Styreruller med parkeringsbremse
- ⑰ Vippeanordning
- ⑱ Åbningshåndtag væskebeholder
- ⑲ Tilbehørsholder

Ibrugtagning

Fig., se grafiksider

1. Anbring apparatet i arbejdspositionen.
2. Sørg for at sikre apparatet med parkeringsbremsen, hvis det er nødvendigt.
3. Sørg for, at sugehovedet er monteret korrekt.
4. Sæt sugeslangen i sugeslangetilslutningen.

Figur B

5. Sæt det ønskede tilbehør på sugeslangen.

Drift

Fig., se grafiksider

1. Sæt netstikket i stikkontakten.
2. Tænd for apparatet på apparatkontakten.

Figur C

Kontakten har flere trin:

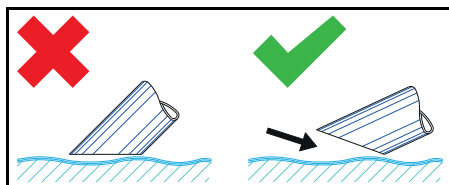
0 Der er slukket for apparatet.

1 Der er tændt for motor 1.

2 Der er tændt for motor 1 og 2.

3. Start sugeprocessen.

Opsugning



Obs

Nedsænk kun tilbehøret halvt, når der op-suges væsker, så der transporteres tilstrækkelig meget luft med.

Kontrol af niveauvisningen

Fig., se grafiksider

Figur D

Obs

Den røde markering på aftømningsslangen indikerer det maksimalt tilladte niveau.

BEMÆRK

Risiko for beskadigelse af apparatet

Væskebeholderen kan løbe over, hvis den fyldes op inden for få sekunder.

Kontrollér niveauet i væskebeholderen konstant, når store mængder væske optages.

Tømning af væskebeholderen

Fig., se grafiksider

1. Sluk for apparatet, og adskil det fra strømforsyningen.
2. Kør apparatet hen til bortskaffelsesstedet til væsker.
3. Tøm væskebeholderen:
 - a Tag aftømningsslangen af ved den øverste slangekobling.

Figur E

- b Hold aftømningsslangen ind over en egnet opsamlingsbeholder, og tøm indholdet ud.

4. Indholdet skal bortskaffes eller genbruges i henhold til lovbestemmelserne.

Tømning af væskebeholderen ved at vippe den

Fig., se grafiksider

1. Sluk for apparatet, og adskil det fra strømforsyningen.
2. Kør apparatet hen til bortskaffelsesstedet til væsken.
3. Tag sugehovedet af (se kapitlet *Aftagning af sugehovedet*).
4. Tag alle tilbehørsdele af.
5. Forbered væskebeholderen til tømning:

● Ved hjælp af vippeanordning Tc (apparat med vippeanordning Tc)

- a Åbn tømningsskappen med åbningshåndtaget, og lad den gå i indgreb i anordningen.

△ FORSIGTIG

Ikke fastgjort tømningssklap

Fare for tilskadecomst og beskadigelse, hvis tømningsskappen falder i

Fastlås tømningsskappen i anordningen.

Figur F

- b Åbn væskebeholderens lås.

Figur G

● **Tømning over en container ved hjælp af en gaffeltruck**

- a Tag apparatet op i understellet med gaffeltrucken.

△ **ADVARSEL**

Ikke sikret apparat

Fare for tilskadekomst og beskadigelse, hvis apparatet falder ned

Sørg for at sikre apparatet på gaffeltrucken med kæderne på apparatet (se mærkaten på apparatet).

- b Forbered væskebeholderen til vipningen (se afsnittet **Ved hjælp af vippeanordning Tc**).
- c Løft apparatet.
6. Vip beholderen med skubbebøjlen.
- Figur H**
7. Indholdet skal bortskaffes eller genbruges i henhold til lovbestemmelserne.
8. Sæt sugehoved på, og lås det fast.

Rengøring af væskebeholderen

Obs

På grund af kølesmøremidler på vandbasis kan der opstå en bakteriel kimdannelse.

Bær en egnet beskyttelsesdragt, når der fjernes aflejringer.

1. Tøm beholderen.
2. Fjern aflejringerne i beholderen.
3. Bortskaf aflejringerne i overensstemmelse med de gældende forskrifter.
4. Fjern spåner og aflejringer fra støttepladerne.

Aftagning af sugehovedet

Fig., se grafiksider

1. Sluk for apparatet, og adskil det fra strømnettet.
2. Åbn låsen til sugehovedet.

Figur I

3. Tag sugehovedet af, og læg det til side.

Afslutning af driften

1. Sluk for apparatet på tænd-/sluk-kontakten.
2. Tøm og rengør væskebeholderen.
3. Afmonter tilbehøret, og rengør og tør det evt.

Obs

Tøm sugeren efter hver brug. Lad sugeren tørre med åben beholder.

Transport

△ **FORSIGTIG**

Tilsidesættelse af vægten

Fare for tilskadekomst og beskadigelse
Vær opmærksom på apparatets vægt ved transport og opbevaring.

1. Ved transport i køretøjer sikres maskinen mod at glide eller vælte iht. til de gældende retningslinjer.

Opbevaring

△ **FORSIGTIG**

Tilsidesættelse af vægten

Fare for tilskadekomst og beskadigelse
Vær opmærksom på apparatets vægt ved transport og opbevaring.

1. Opbevar kun apparatet indenfor.

Pleje og vedligeholdelse

1. Skyl med regelmæssige mellemrum apparatet og tilbehøret med egnet væske, og lad det tørre.
2. For at undgå kimdannelse må der ikke forblive væsker i apparatet.
3. Åbn dækslet under længere driftspausser, så restfugtigheden kan slippe ud.
4. Udskift filteret ved beskadigelse.

Udskiftning af filteret

Fig., se grafiksider

Figur J

1. Skru låseskruen ud.
2. Tag filteret af, og udskift det.
3. Sæt det nye filter i.
Sørg ved monteringen for, at filteret sættes korrekt i.
4. Skru låseskruen i, og spænd den.

Hjælp ved fejl

△ **FARE**

Risiko for tilskadekomst

Fare for utilsigtet start af maskinen og fare for elektrisk stød

Sluk apparatet, inden alt arbejde på apparatet, og træk netstikket ud.

Lad alle kontroller og arbejde på elektriske dele udføre af en fagmand.

Motoren (sugeturbinen) starter ikke

Ingen elektrisk spænding

- Kontrollér stikdåsen og strømforsynin- gens sikring.
- Kontrollér apparatets netkabel og net- stik.

Sugekraften aftager

Dysen, sugerøret eller sugeslangen er til- stoppet.

- Kontrollér, og rengør evt. dysen, sugerø- ret og sugeslangen.

Filteret er snavset.

- Rengør filteret.

Tømningen af væskebeholderen varer længe

Aftømningsslangen er i klemme eller til- stoppet.

- Kontrollér, og rengør evt. aftømnings- slangen.

Kundeservice

Hvis fejlen ikke kan afhjælpes, skal maski- nen kontrolleres af kundeservice.

Garanti

I de enkelte lande gælder de af vore for- handlere fastlagte garantibetingelser.

Eventuelle fejl på maskinen afhjælpes gra- tis inden for garantien, såfremt fejlen kan til- skrives en materiale- eller produktionsfejl.

Hvis du ønsker at gøre garantien gælden- de, bedes du henvende dig til sin forhandler eller nærmeste kundeservice medbringen- de kvittering for købet.

(Se adressen på bagsiden)

Tekniske data

Elektrisk tilslutning

Netspænding	V	220-240
Fase	~	1
Netfrekvens	Hz	50-60
Kapslingsklasse		IPX4
Beskyttelsesklasse		I
Nominel effekt	W	2400
Netsikring (træg)	A	16

Mål og vægt

Typisk driftsvægt	kg	201
Længde x bredde x højde	mm	1730 x 805 x 1390

Omgivelsesbetingelser

Omgivelsestemperatur	°C	+40
----------------------	----	-----

Effektdata maskine

Beholderindhold	l	400
Luftmængde	l/s	2 x 74
Undertryk	kPa (mbar)	23 (230)
Nominel diameter, sugeslange		DN50

Beregnete værdier iht. EN 60335-2-69

Hånd-arm-vibrationsværdi	m/s ²	< 2,5
Usikkerhed K	m/s ²	0,2
Lydtryksniveau L _{pA}	dB(A)	68
Usikkerhed K _{pA}	dB(A)	2

Netkabel		
Netkabel H07BQ-F	mm ²	3 x 1,5
Delnummer (EU)		9.988-393.0
Kabellængde	m	10

Der tages forbehold for tekniske ændringer.

EU-overensstemmelses-erklæring

Hermed erklærer vi, at nedenstående maskine på grund af sin udformning og konstruktion i den udførelse, i hvilken den sælges af os, overholder EU-direktivernes relevante, grundlæggende sikkerheds- og sundhedsmæssige krav. Hvis maskinen ændres uden aftale med os, mister denne attest sin gyldighed.

Produkt: Tørsuger

Produkt: Våd- og tørsuger

Type: 9.989-xxx

Relevante EU-direktiver

2006/42/EF (+2009/127/EF)

2014/30/EU

2011/65/EU

Anvendte harmoniserede standarder

EN 55014-2: 2015

EN 55014-1: 2017 + A11: 2020

EN 60335-1

EN 60335-2-69

EN IEC 61000-3-2: 2019

EN 61000-3-3: 2013 + A1: 2019

EN 61000-3-11: 2000

EN 62233: 2008

EN IEC 63000: 2018

Underskriverne handler på forretningsledelsens vegne og med dennes fuldmagt.

Administrerende partner

M. Pfister

Kärcher Industrial Vacuuming GmbH

Robert-Bosch-Straße 4-8

73550 Waldstetten (Germany)

Tlf.: +49 7171 94888-0

Fax: +49 7171 94888-528

Waldstetten, 2021/ 11/ 01

Indhold

Generelle merknader	56
Forskriftsmessig bruk	56
Miljøvern.....	57
Tilbehør og reservedeler	57
Leveringsomfang.....	57
Sikkerhetsinnretninger	57
Beskrivelse av apparatet.....	58
Igangsetting.....	58
Bruk.....	59
Avslutte driften	60
Transport	60
Lagring	60
Stell og vedlikehold	60
Bistand ved feil.....	60
Garanti	61
Tekniske spesifikasjoner	61
EU-samsvarserklæring.....	61

Generelle merknader

Les denne oversettelsen av den originale driftsveiledningen før apparatet tas i bruk første gang, og følg de vedlagte sikkerhetsanvisningene. Følg anvisningene.

Oppbevar begge heftene til senere bruk eller for annen eier.

Forskriftsmessig bruk

△ ADVARSEL

Innånding av helseskadelig støv

Helsefare

Apparatet skal aldri brukes til å suge opp helsefarlig støv.

OBS

Kortslutning forårsaket av høy luftfuktighet

Skader på apparatet

Apparatet skal kun lagres innendørs.

Apparatet skal brukes til:

- Oppsugning av oljeholdig væske, kjøleolje og spon.
- Oppsugning av tennbare væsker (flammpunkt over 55 °C).

- Oppsugning av ikke eksplosjonsfarlige stoffer.
- Oppsuging av støv og grov smuss.
- Industriell bruk.

Apparatet skal ikke brukes til:

- Oppsuging av fintstøv.
- Oppsuging av brennbare væsker (tennbare, lett tennbare, høyt tennbare iht. retningslinjen for farestoffer 67/548/EØS) (Flampunkt under 55 °C), samt blandinger av brennbart støv med tennbare væsker.
- Oppsuging av konsentrerte syrer, ketoner, etere, estere, PAG, aromatiske og klorerte hydrokarboner.

Enhver annen bruk er ikke tiltenkt.

Miljøvern



Materialet i emballasjen kan resirkuleres. Kvitt deg med emballasjen på miljøvennlig måte.



Elektriske og elektroniske apparater inneholder verdifulle resirkulerbare materialer og ofte deler batterier, batteripakker eller olje. Disse kan utgjøre en potensiell fare for helse og miljø ved feil bruk eller feil avfallsbehandling. Disse delene er imidlertid nødvendige for korrekt drift av apparatet. Apparatet merket med dette symbolet skal ikke kastes i husholdningsavfallet.

Anvisninger om innhold (REACH)

Aktuell informasjon om stoffene i innholdet finner du under: www.kaercher.com/REACH

Tilbehør og reservedeler

Bruk bare originalt tilbehør og originale reservedeler; de garanterer for en sikker og problemfri drift av apparatet.

Informasjon om tilbehør og reservedeler finner du på www.kaercher.com.

Leveringsomfang

Kontroller at innholdet i pakken er komplett når du pakker ut. Manglende tilbehør eller transportskader skal meldes til forhandleren.

Sikkerhetsinnretninger

Risikonivå

△ FARE

- Anvisning om en umiddelbar truende fare som kan føre til store personskader eller til død.

△ ADVARSEL

- Anvisning om en mulig farlig situasjon som kan føre til store personskader eller til død.

△ FORSIKTIG

- Anvisning om en mulig farlig situasjon som kan føre til mindre personskader.

OBS

- Anvisning om en mulig farlig situasjon som kan føre til materielle skader.

Sikkerhetsanvisninger

△ ADVARSEL

- Ikke bruk apparatet for oppsuging av helseskadelig støv.
- Beskytt apparatet mot regn. Ikke lagre apparatet utendørs.
- Før hver idriftsetting må du kontrollere om potensialutjevningsledningene (jordledning) er tilkoblet.

△ FORSIKTIG

- Slå apparatet av etter hver bruk og trekk ut nettpluggen.

OBS

- Apparatet skal kun lagres innendørs.
- Klemfare! Bruk hansker når du tar av eller setter på sughodet, filterenheten eller oppsamlingsbeholderen.
- Fare for skader! Du må aldri suge uten eller med skadet filter.
- Bruk vernesko når du betjener apparatet.
- Apparatet skal kun beveges i skritthastighet og av to personer i skråninger.
- Påse at det ikke kommer ut støv når du skifter tilbehørsdeler.

Apparatet med tippbart stativ (Tc)

OBS

Fare for personskader

Klemfare ved klemming av væskebeholderen

La låsen falle på plass etter tipping.

Fremgangsmåte i nødstilfelle

△ FARE

Fare for fysisk og materiell skade ved suging av brennbare materialer, ved kortslutning eller andre elektriske feil
Fare for innånding av helsefarlige gasser, fare for strømstøt, fare pga forbrenninger.
Ved nødstilfelle må du slå av apparatet og trekke ut støpselet.

Elektrisk tilkobling

Anlegget må kun kobles til strømuttak som er installert av en elektromontør i henhold til IEC 60364. Tilkoblingsverdier, se *Tekniske spesifikasjoner* og *Typeskilt*. Det er ikke lov å bruke forlengelseskabel.

△ FARE

Fare på grunn av elektrisk støt

Livsfare

Ikke skad de elektriske tilkoblingsledningene f.eks. ved å kjøre over, klemme eller rive dem.

Beskytt kablene mot sterk varme, olje og skarpe kanter.

Kontroller apparatets strømledning for skader før hver bruk. Ikke ta i bruk et apparat med skadet strømledning. La elektriker skifte ut skadet ledning.

Symboler på apparatet

Markering av maksimalt tillatt væskeni-vå

Se kapittel *Kontrollere fyllnivået*.



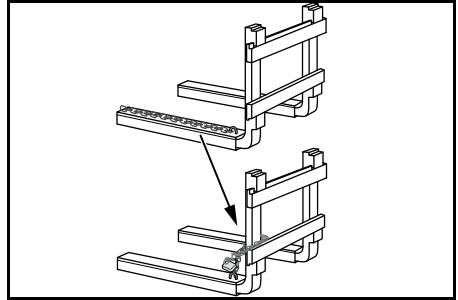
OBS

Fare for skade på apparatet

Vann renner ut på grunn av at maksimalt fyllnivå er overskredet.

Tøm apparatet før maksimalt fyllnivå er nådd.

Feste apparatet på gaffeltruck



Merknad

Når apparatet løftes av gaffeltrucken må kjettingene på apparatet festes på gaffeltrucken.

Beskrivelse av apparatet

Bilde, se grafikkside

Figur A

- ① Væskebeholder
- ② Klaff væskebeholder
- ③ Låsespake klaff
- ④ Sugelangetilkobling
- ⑤ Lås sugehode
- ⑥ Låsepropp
- ⑦ Sugehode
- ⑧ Apparatbryter
- ⑨ Nettkabel
- ⑩ Filter
- ⑪ Låseskrue
- ⑫ Støtplate
- ⑬ Skyvehåndtak
- ⑭ Markering maksimalt fyllenivå
- ⑮ Avtappingslange
- ⑯ Styreruller med låsebremse
- ⑰ Tippeinnretning
- ⑱ Låsespake væskebeholder
- ⑳ Tilbehørsholder

Igangsetting

Bilde, se grafikkside

1. Sett apparatet i arbeidsposisjon.
2. Dersom nødvendig, sikres apparatet med festebremse.
3. Forviss deg om at sugehodet er satt riktig på plass.
4. Sett sugeslangen inn i sugeslangetilkoblingen.

Figur B

5. Sett ønsket tilbehør på sugeslangen.

Bruk

Bilde, se grafikkside

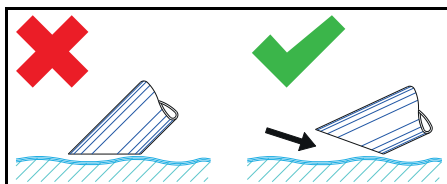
1. Sett støpselet inn i stikkkontakten.
2. Slå på maskinen ved hovedbryteren.

Figur C

Bryteren har flere koblingstrinn:

- 0 Apparatet er slått av.
 - 1 Motor 1 er slått på.
 - 2 Motor 1 og 2 er slått på.
3. Start sugeprosessen.

Oppsugingsprosess



Merknad

Dypp tilbehøret bare halvveis nedi væsken når du skal suge opp væske for å frakte nok luft med.

Kontrollere fyllnivået

Bilde, se grafikkside

Figur D

Merknad

Den røde markeringen på tappeskruen viser maksimalt fyllnivå.

OBS

Fare for skade på apparatet

Væskebeholderen kan renne over på få sekunder under fylling.

Ha stadig tilsyn med fyllnivået i væskebeholderen når du fyller på store mengder væske.

Tømme væskebeholderen

Bilde, se grafikkside

1. Slå av apparatet og koble fra strømmen.
2. Kjør apparatet til gjenvinningsstasjon for væsker.
3. Tømming av væskebeholderen:
 - a Koble avtappingsslangen fra på øvre slangekobling.

Figur E

b Hold avtappingsslangen over en egnet oppsamlingsbeholder og tøm ut innholdet.

4. Avfallshåndter innholdet i henhold til gjeldende forskrifter.

Tøm væskebeholderen ved å tippe den

Bilder, se grafikkside

1. Slå av apparatet og koble fra strømmen.
2. Kjør apparatet til gjenvinningsstasjon for væsker.
3. Ta av sugehodet (se kapittel *Ta av sugehodet*).
4. Ta alle tilbehørsdeler av.
5. Gjør væskebeholderen klar til tømming:
 - **Med tippeinnretning Tc** (Apparat med tippeinnretning Tc)
 - a Åpne tømmeklaffen på låsespaken og klikk den på plass i innretningen.

△ FORSIKTIG

Ikke festet tømmeklaff

Fare for personskader og materielle skader pga. at tømmeklaffen faller igjen
Lås tømmeklaffen på innretningen.

Figur F

b Åpne låsen på væskebeholderen.

Figur G

● Tøm containeren med gaffeltruck

a Løft apparatet over chassis med gaffeltrucken.

△ ADVARSEL

Ikke sikret apparat

Fare for personskader og materielle skader pga. at apparatet faller ned
Sikre apparatet på gaffeltrucken med kjettingene på apparatet (se etikett på apparatet).

b Klargjør væskebeholderen til tipping (se avsnitt **Med tippeinnretning Tc**).
c Løft apparatet.

6. Tipp beholderen ved hjelp av skyvebøylen.

Figur H

7. Avfallshåndter innholdet i henhold til gjeldende forskrifter.
8. Sett på sugehodet og lås det.

Tømme væskebeholderen

Merknad

Vannbaserte kjøleoljer kan forårsake bakteriell forurensning. Bruk egnede verneklær når du fjerner avleiringer.

1. Tøm beholderen.
2. Fjern avleiringene i beholderen.
3. Avleiringene avfallshåndteres i henhold til gjeldende bestemmelser.
4. Fjern spon og avleiringer fra holdeplattene.

Ta av sugehodet

Bilde, se grafikkside

1. Slå av apparatet og koble fra strømmen.
2. Åpne låsen på sugehodet.

Figur 1

3. Ta av sugehodet og legg det til side.

Avslutte driften

1. Slå av apparatet med PÅ- / AV-bryteren
2. Tøm væskebeholderen og rengjør den.
3. Demonter og ev. rengjør og tørk tilbehøret.

Merknad

Tøm sugeren etter hver bruk. La sugeren tørke på en åpent beholder.

Transport

⚠ FORSIKTIG

Ved ignorering av vekten

Fare for personskader og materielle skader
Ta hensyn til apparatets vekt ved transport og lagring.

1. Ved transport i kjøretøy må maskinen sikres mot å skli og velte i henhold til gjeldende retningslinjer.

Lagring

⚠ FORSIKTIG

Ved ignorering av vekten

Fare for personskader og materielle skader
Ta hensyn til apparatets vekt ved transport og lagring.

1. Oppbevar apparatet kun innendørs.

Stell og vedlikehold

1. Apparatet og tilbehør må spyles og tørkes med egnet væske med jevne mellomrom.

2. For å unngå bakterier må det ikke være væske igjen i apparatet.
3. Ved lengre driftspauser må dekslet åpnes slik at restfuktighet kan komme ut.
4. Skift filteret ved skade.

Skift filteret

Bilde, se grafikkside

Figur J

1. Skru ut låseskruen.
2. Ta av filteret og skift det ut.
3. Sett i det nye filteret.
Ved montering må du påse at filteret er riktig satt i.
4. Skru inn låseskruen og trekk den til.

Bistand ved feil

⚠ FARE

Fare for personskader

Fare for uventet start av maskinen og fare for elektrisk støt

Slå maskinen av før alt arbeid og trekk ut nettpluggen.

Alle kontroller og alt arbeid på elektriske deler skal utføres av en fagperson.

Motoren (sugeturbinen) starter ikke

Ingen elektrisk spenning

- Kontroller stikkkontakten og sikringen for strømforsyningen.
- Kontroller nettkabelen og nettpluggen til apparatet.

Sugekraften blir svakere

Dysen, sugerøret eller sugeslangen er tilstoppet.

- Kontroller dysen og sugeslangen, rengjør om nødvendig.

Alteret er skittent.

- Rengjør filteret.

Det tar lang tid å tømme væskebeholderen

Avtappingsslangen er klemt eller tett.

- Kontroller avtappingsslangen og rengjør om nødvendig.

Kundeservice

Dersom feilen ikke kan utbedres, må apparatet kontrolleres av kundeservice.

Garanti

Vår ansvarlige salgsorganisasjon for det enkelte land har utgitt garantibetingelsene som gjelder i det aktuelle landet. Eventuelle feil på apparatet repareres gratis i garanti-tiden dersom disse kan føres tilbake til mate-

rial- eller produksjonsfeil. Ved behov for garantireparasjoner, vennligst henvend deg med kjøpskvitteringen til din forhandler eller nærmeste autoriserte kundeservice. (Se adresse på baksiden)

Tekniske spesifikasjoner

Elektrisk tilkobling

Nettspenning	V	220-240
Fase	~	1
Nettfrekvens	Hz	50-60
Beskyttelsesgrad		IPX4
Beskyttelsesklasse		I
Nominell effekt	W	2400
Nettsikring (treg)	A	16

Mål og vekt

Gjennomsnittlig driftsvekt	kg	201
Lengde x bredde x høyde	mm	1730 x 805 x 1390

Omgivelsesbetingelser

Omgivelsestemperatur	°C	+40
----------------------	----	-----

Effektspesifikasjoner apparat

Innhold i beholderen	l	400
Luftmengde	l/s	2 x 74
Undertrykk	kPa (mbar)	23 (230)
Nominell diameter sugeslange		DN50

Registrerte verdier iht. EN 60335-2-69

Hånd-arm-vibrasjonsverdi	m/s^2	<2,5
Usikkerhet K	m/s^2	0,2
Lydtrykknivå L_{pA}	dB(A)	68
Usikkerhet K_{pA}	dB(A)	2

Nettkabel

Strømkabel H07BQ-F	mm^2	3 x 1,5
Delenummer (EU)		9.988-393.0
Kabellengde	m	10

Med forbehold om tekniske endringer.

EU-samsvarserklæring

Vi erklærer herved at maskinen beskrevet nedenfor på grunn av design og konstruksjon, samt i versjonen som vi har markedsført, oppfyller de relevante grunnleggende helse- og sikkerhetskravene i EU-direktive-

ne. Endringer på maskinen uten avtale med oss, gjør at denne erklæringen blir ugyldig.

Produkt: Apparat til tørrsuging

Produkt: Apparat til våt- og tørrsuging

Type: 9.989-xxx

Gjeldende EU-direktiver

2006/42/EF (+2009/127/EF)

2014/30/EU

2011/65/EU

Anvendte harmoniserede standarder

EN 55014-2: 2015

EN 55014-1: 2017 + A11: 2020

EN 60335-1

EN 60335-2-69

EN IEC 61000-3-2: 2019

EN 61000-3-3: 2013 + A1: 2019

EN 61000-3-11: 2000

EN 62233: 2008

EN IEC 63000: 2018

Undertegnede handler på vegne av og med fullmakt fra ledelsen.

Ledende andelshaver

M. Pfister

Kärcher Industrial Vacuuming GmbH

Robert-Bosch-Straße 4-8

73550 Waldstetten (Germany)

Tlf.: +49 7171 94888-0

Faks: +49 7171 94888-528

Waldstetten, 2021/11/01

Innehåll

Allmän information	62
Avsedd användning	62
Miljöskydd	62
Tillbehör och reservdelar	63
Leveransens omfattning	63
Säkerhetsanordningar	63
Beskrivning av maskinen	64
Idrifttagning	64
Drift	64
Avsluta driften	65
Transport	65
Förvaring	66
Skötsel och underhåll	66
Hjälp vid störningar	66
Garanti	66
Tekniska data	66
EU-försäkran om överensstämmelse	67

Allmän information

Läs igenom den här originalbruksanvisningen och medföljande säkerhetsinformation innan du använder din apparat första gången. Följ alla anvisningar.

Förvara båda häftena för framtida bruk eller för nästa ägare.

Avsedd användning

⚠ VARNING

Inandning av hälsovådligt damm

Hälsoskador

Använd aldrig maskinen för att suga upp hälsovådligt damm.

OBSERVERA

Kortslutning på grund av hög luftfuktighet

Skador på maskinen

Använd endast maskinen inomhus.

Maskinen är avsedd för:

- Suga upp vätska som innehåller olja, kylsmörjmedel och spån.
 - Suga upp brännbar vätska (flampunkt över 55 °C).
 - Suga upp inte explosionsfarligt material.
 - Suga upp damm och grov smuts.
 - Industriell användning.
- Maskinen är inte avsedd för:
- Suga upp fint damm.
 - Suga upp brandfarliga vätskor (brandfarliga, lätt brandfarliga, mycket brandfarliga enligt direktiv 67/548/EEG) (flampunkt under 55 °C) samt blandningar av brandfarligt damm och brandfarliga vätskor.
 - Suga upp koncentrerade syror, ketoner, etrar, estrar, PAG-vätskor, aromatiska och klorerade kolväten.

All annan användning är inte avsedd.

Miljöskydd



Förpackningsmaterialen kan återvinnas. Avfallshantera förpackningar på ett miljövänligt sätt.



Elektriska och elektroniska maskiner innehåller ofta värdefulla återvinningsbara material och komponenter såsom engångsbatterier, uppladdningsbara batterier och olja, som vid felaktig användning eller felaktig avfallshantering kan utgöra en potentiell risk för människors hälsa och för miljön. Dessa komponenter är dock nödvändiga för att maskinen ska kunna arbeta korrekt. Maskiner som märkts med denna symbol får inte kastas i hushållssoporna.

Information om ämnen (REACH)

Aktuell information om ämnen finns på:
www.kaercher.com/REACH

Tillbehör och reservdelar

Använd endast originaltillbehör och originalreservdelar, så att en säker och störningsfri drift av maskinen är garanterad. Information om tillbehör och reservdelar finns på www.kaercher.com.

Leveransens omfattning

Kontrollera att innehållet i leveransen är fullständigt. Kontakta din försäljare om något tillbehör saknas eller om det finns transportskador.

Säkerhetsanordningar

Riskenivåer

△ FARA

- Varnar om en omedelbart överhängande fara som kan leda till svåra personskador eller dödsfall.

△ VARNING

- Varnar om en möjligen farlig situation som kan leda till svåra personskador eller dödsfall.

△ FÖRSIKTIGHET

- Varnar om en möjligen farlig situation som kan leda till lättare personskador.

OBSERVERA

- Varnar om en möjligen farlig situation som kan leda till materiella skador.

Säkerhetsinformation

△ VARNING

- Maskinen får inte användas för att suga upp hälsovådligt damm.
- Skydda maskinen mot regn. Förvara inte maskinen utomhus.
- Kontrollera att potentialutjämningsledningarna (jordledare) är anslutna varje gång maskinen ska användas.

△ FÖRSIKTIGHET

- Stäng av maskinen efter alla arbeten och dra ur nätkontakten.

OBSERVERA

- Använd endast maskinen inomhus.

- Klämrisk! Använd handskar när sughuvudet, filterenheten eller uppsamlingsbehållaren tas av eller sätts på.
- Risk för skador! Sug aldrig utan filter eller med skadade filter.
- Använd skyddsskor när maskinen används.
- Kör bara maskinen med gånghastighet och eventuellt med en medhjälpare i lutningar.
- Se till att damm inte kommer ut när tillbehör byts ut.

Maskiner med tippställning (Tc)

OBSERVERA

Risk för personskador

Klämrisk när vätskebehållaren tippas
Se till att spärren går i efter tippningen.

Åtgärder vid nödsituation

△ FARA

Risk för personskador och materiella skador vid uppsugning av brännbara material, vid kortslutning eller andra fel

Risk för inandning av hälsovådliga gaser, risk för elektrisk stöt, risk för brännskador. Stäng av maskinen och dra ur nätkontakten i nödsituationer.

Elanslutning

Anslut bara maskinen till ett eluttag som installerats av en elektriker enligt IEC 60364. Anslutningsvärden, se *Tekniska data* och *typskylten*. Det är inte tillåtet att använda förlängningskabel.

△ FARA

Risk för elektrisk stöt

Livsfara

Skada inte strömkablar till exempel genom att köra över, klämma eller töja dem.

Skydda kabeln mot stark värme, olja och vassa kanter.

Kontrollera före varje användning att maskinens strömkabel inte är skadad. Använd inte maskinen om strömkabeln är skadad. Låt en elektriker byta strömkabeln om den är skadad.

Symboler på maskinen

Markering av max. vätskenivå

Se kapitel *Kontrollera nivån*.



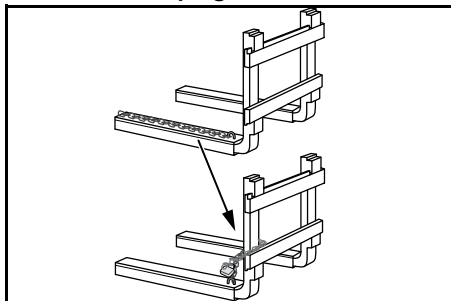
OBSERVERA

Risk för maskinskador

Vatten kan rinna ut om max. vätskenivå överskrids.

Töm maskinen innan max. vätskenivå nås.

Fäst maskinen på gaffeltrucken



Hänvisning

Fäst maskinens kedjor på gaffeltrucken om den ska lyftas med en sådan.

Beskrivning av maskinen

För bilder, se bildsidorna

Bild A

- ① Vätskebehållare
- ② Vätskebehållarens spjäll
- ③ Spjällets frigöringsspak
- ④ Sugslangsanslutning
- ⑤ Sughuvudets spär
- ⑥ Förslutningsplugg
- ⑦ Sughuvud
- ⑧ Maskinens strömbrytare
- ⑨ Strömkabel
- ⑩ Filter
- ⑪ Förslutningsskruv
- ⑫ Skyddsplåt
- ⑬ Skjutbygel
- ⑭ Markering för max. nivå
- ⑮ Avtappningsslang
- ⑯ Styrhjul med spär
- ⑰ Tippanordning
- ⑱ Vätskebehållarens frigöringsspak
- ⑲ Tillbehörshållare

Idrifttagning

För bilder, se bildsidorna

1. Ställ maskinen i arbetsläget.
2. Lås maskinen med parkeringsbromsen om det behövs.
3. Säkerställ att sughuvudet är festsatt enligt anvisningarna.
4. Sätt fast sugslangen i sugslangsanslutningen.

Bild B

5. Anslut önskat tillbehör på sugslangen.

Drift

För bilder, se bildsidorna

1. Sätt in strömkontakten i eluttaget.
2. Starta maskinen med maskinbrytaren.

Bild C

Brytaren har olika lägen:

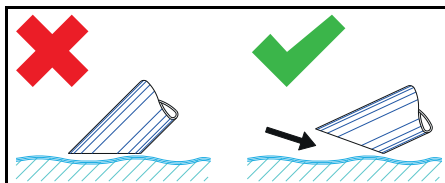
0 Maskinen är avstängd.

1 Motor 1 är på.

2 Motor 1 och 2 är på.

3. Sugningen startar.

Sugning



Hänvisning

Stick bara ner tillbehöret till hälften för att suga upp vätska så att tillräckligt med luft kan tillföras.

Kontrollera nivån

För bilder, se bildsidorna

Bild D

Hänvisning

Den röda markeringen på avtappningsslangen visar max. nivå.

OBSERVERA

Risk för maskinskador

Överrinning hos vätskebehållaren när den fylls inom få sekunder.

Kontrollera nivån i vätskebehållaren hela tiden vid uppsamling av stora vätskemängder.

Töm vätskebehållaren

För bilder, se bildsidorna

1. Stäng av maskinen och skilj den från el-nätet.
 2. Kör maskinen till platsen där vätska tappas av.
 3. Töm vätskebehållaren:
 - a Lossa avtappningsslangen från den övre slangkopplingen.
- Bild E**
- b Håll avtappningsslangen över en lämplig uppsamlingsbehållare och tappa av innehållet.
4. Hantera innehållet enligt de lagstadgade bestämmelserna eller återanvänd det.

Töm vätskebehållaren genom att tippa den

För bilder, se bildsidorna

1. Stäng av maskinen och skilj den från el-nätet.
2. Kör maskinen till platsen där vätska tappas av.
3. Ta av sughuvudet (se kapitlet *Ta av sughuvudet*).
4. Ta av alla tillbehör.
5. Förbered vätskebehållaren för tömning:
 - **Med tippställning Tc** (Maskin med tippställning Tc)
 - a Öppna tömningsluckan med frigöringsspaken och haka fast i anordningen.

⚠ **FÖRSIKTIGHET**

Lös tömningslucka

Risk för person- och materialskador på grund av att tömningsluckan stängs
Fäst tömningsluckan på anordningen.

Bild F

- b Öppna vätskebehållarens spärr.

Bild G

- **Töm över en container med en gaffeltruck**
 - a Lyft maskinen i chassit med en gaffeltruck.

⚠ **VARNING**

Osäkrad maskin

Risk för person- och materialskador på grund av att maskinen ramlar av

Fäst maskinen på gaffeltrucken med kedjorna på maskinen (se dekalen på maskinen).

- b Förbered vätskebehållaren för tippning (se avsnittet **Med tippställning Tc**).
 - c Lyft maskinen.
6. Tippa behållaren med hjälp av bygeln.
- Bild H**
7. Hantera innehållet enligt de lagstadgade bestämmelserna eller återanvänd det.
 8. Sätt på sughuvudet och lås.

Rengör vätskebehållaren

Hänvisning

Det kan bildas bakterier i vattenbaserade kylsmörjmedel. Använd lämpliga skyddskläder när avlagringar tas bort.

1. Töm behållaren.
2. Ta bort avlagringarna i behållaren.
3. Avfallshantera avlagringarna enligt gällande bestämmelser.
4. Ta bort spån och avlagringar från spärrplattorna.

Ta av sughuvudet

För bilder, se bildsidorna

1. Stäng av maskinen och skilj den från el-nätet.
 2. Öppna sughuvudets spärr.
- Bild I**
3. Ta av sughuvudet och lägg det åt sidan.

Avsluta driften

1. Stäng av maskinen med strömbrytaren
2. Töm och rengör vätskebehållaren.
3. Demontera tillbehöret och rengör och torka om det behövs.

Hänvisning

Töm sugen efter varje användning. Låt sugen torka med öppen behållare.

Transport

⚠ **FÖRSIKTIGHET**

Bristande hänsyn till vikt

Risk för personskadorna och materialskadorna
Ta hänsyn till maskinens vikt vid transport och förvaring.

1. Vid transport i fordon ska maskinen säkras så att den inte kan halka och välta enligt gällande riktlinjer.

Förvaring

△ FÖRSIKTIGHET

Bristande hänsyn till vikt

Risk för personskador och materialskador
Ta hänsyn till maskinens vikt vid transport och förvaring.

1. Förvara endast maskinen inomhus.

Skötsel och underhåll

1. Spola maskinen och tillbehören regelbundet med lämplig vätska och låt torka.
2. Lämna inte kvar vätska i maskinen för att förhindra att bakterier bildas.
3. Öppna locket så att fukten kan avdunsta om maskinen inte ska användas på ett tag.
4. Byt filtret om det är skadat.

Byt filter

För bilder, se bildsidorna

Bild J

1. Skruva ut förslutningsskruven.
2. Ta ut och byt filtret.
3. Sätt in ett nytt filter.
Se till vid monteringen att filtret hamnar rätt.
4. Skruva in förslutningsskruven och dra åt.

Hjälp vid störningar

△ FARA

Risk för personskador

Risk för oavsiktlig start av maskinen och risk för elektrisk stöt

Stäng av maskinen före alla arbeten och dra ur strömkontakten.

Låt alltid en specialist utföra kontroller och arbeten som avser de elektriska delarna.

Motorn (sugturbin) startar inte

Ingen elektrisk spänning

- Kontrollera vägguttaget och säkringen till strömförsörjningen.
- Kontrollera maskinens strömkabel och strömkontakt.

Sugkraften minskar

Munstycket, sugröret eller sugslangen är blockerad.

- Kontrollera och rengör vid behov munstycket, sugröret eller sugslangen.

Filtret är smutsigt.

- Rengör filtret.

Det tar lång tid att tömma vätskebehållaren

Avtappningsslangen är klämd eller blockerad.

- Kontrollera avtappningsslangen och rengör den om det behövs.

Kundservice

Om felet inte kan åtgärdas måste enheten kontrolleras av kundservice.

Garanti

I respektive land gäller de garantivillkor som publicerats av våra auktoriserade distributörer. Eventuella fel på maskinen repareras utan kostnad inom garantifristen, under förutsättning att det orsakats av ett material- eller tillverkningsfel. I frågor som gäller garantin ska du vända dig med kvitto till inköpsstället eller närmaste, auktoriserade kundtjänst.

(Se baksidan för adress)

Tekniska data

Elanslutning

Nätspänning	V	220-240
Fas	~	1
Nätfrekvens	Hz	50-60
Kapslingsklass		IPX4
Skyddsklass		I
Märkeffekt	W	2400
Nätsäkring (trög)	A	16

Mått och vikt		
Typisk arbetsvikt	kg	201
Längd x bredd x höjd	mm	1730 x 805 x 1390
Omgivningsförhållanden		
Omgivande temperatur	°C	+40
Effektdata maskin		
Behållarinnehåll	l	400
Luftmängd	l/s	2 x 74
Undertryck	kPa (mbar)	23 (230)
Märkbredd sugslang		DN50
Fastställda värden enligt EN 60335-2-69		
Hand-arm-vibrationsvärde	m/s ²	< 2,5
Osäkerhet K	m/s ²	0,2
Ljudtrycksnivå L _{pA}	dB(A)	68
Osäkerhet K _{pA}	dB(A)	2
Strömkabel		
Strömkabel H07BQ-F	mm ²	3 x 1,5
Komponentnummer (EU)		9.988-393.0
Kabellängd	m	10

Med förbehåll för tekniska ändringar.

EU-försäkran om överensstämmelse

Härmed förklarar vi att nedan angiven maskin genom sin utformning och konstruktionstyp samt i det utförande som marknadsförs av oss uppfyller gällande grundläggande säkerhets- och hälsokrav i EU-direktivet. Denna försäkran upphör att gälla om maskinen ändras utan att detta har godkänts av oss.

Produkt: Torrsug

Produkt: Våt- och torrdammsugare

Typ: 9.989-xxx

Gällande EU-direktiv

2006/42/EG (+2009/127/EG)

2014/30/EU

2011/65/EU

Tillämpade harmoniserade standarder

EN 55014-2: 2015

EN 55014-1: 2017 + A11: 2020

EN 60335-1

EN 60335-2-69

EN IEC 61000-3-2: 2019

EN 61000-3-3: 2013 + A1: 2019

EN 61000-3-11: 2000

EN 62233: 2008

EN IEC 63000: 2018

Undertecknarna agerar på uppdrag av och med ledningens godkännande.

Verkställande direktör och delägare

M. Pfister

Kärcher Industrial Vacuuming GmbH

Robert-Bosch-Straße 4-8

73550 Waldstetten (Germany)

Tfn: +49 7171 94888-0

Fax: +49 7171 94888528

Waldstetten, 01.11.2021

Sisältö

Yleisiä ohjeita	68
Määräystenmukainen käyttö	68
Ympäristönsuojelu	68
Lisävarusteet ja varaosat	68
Toimituksen sisältö	68
Turvalaitteet	69
Laitekuvaus	70
Käyttöönotto	70
Käyttö	70
Käytön lopettaminen	71
Kuljetus	71
Varastointi	72
Hoito ja huolto	72
Ohjeet häiriötilanteissa	72
Takuu	72
Tekniset tiedot	72
EU-vaatimustenmukaisuus-vakuutus	73

Yleisiä ohjeita

Lue ennen laitteen ensimmäistä käyttöä tämä alkuperäinen käyttöohje ja mukana toimitetut turvallisuusohjeet. Menettele niiden mukaisesti.

Säilytä molemmat vihkoset myöhempää käyttöä tai seuraavaa omistajaa varten.

Määräystenmukainen käyttö

⚠ VAROITUS

Terveydelle haitallisten pölyjen hengittäminen

Terveydelle haitallinen

Älä käytä laitetta terveydelle haitallisten pölyjen imuroimiseen.

HUOMIO

Korkeasta ilmankosteudesta johtuva oikosulku

Laitevauriot

Käytä laitetta vain sisätiloissa.

Laitteen käyttötarkoitukset:


- Öljypitoisten nesteiden, kylmävoiteluainesten ja lastujen imurointi.
- Palavien nesteiden (leimahduspiste yli 55 °C) imurointi.
- Räjähättömien aineiden imurointi.
- Pölyjen ja karkean lian imurointi.
- Teollisuuskäyttö.


Laitetta ei ole tarkoitettu seuraaviin käyttö-tarkoituksiin:

- Hienon pölyn imurointi.
- Palavien nesteiden (syttyvät, helposti syttyvät ja erittäin helposti syttyvät vaarallisia aineita koskevan direktiivin 67/548/ETY mukaan) (leimahduspiste alle 55 °C) sekä palavien pölyjen ja palavien nesteiden sekoitusten imurointi.
- Tiivistettyjen happojen, ketonien, eettereiden, estereiden, polyalkyylyglykolien, aromaattisten ja kloorattujen hiilivetyjen imurointi.

Kaikki muu käyttö on epäasianmukaista.

Ympäristönsuojelu

 Pakkausmateriaalit ovat kierrätettäviä. Hävitä pakkaukset ympäristöystävällisesti.

 Sähkö- ja elektroniikkalaitteet sisältävät arvokkaita kierrätettäviä materiaaleja tai rakenneosia kuten paristoja, akkuja tai öljyjä, jotka väärin käsiteltyinä tai väärin hävitettyinä voivat aiheuttaa mahdollisia vaaroja ihmisten terveydelle ja ympäristölle. Nämä rakenneosat ovat kuitenkin välttämättömiä laitteen asianmukaista käyttöä varten. Tällä symbolilla merkityjä laitteita ei saa hävittää tavallisena talousjätteenä.

Sisältöaineita koskevia ohjeita (REACH)

Päivitettyjä tietoja sisältöaineista löytyy osoitteesta: www.kaercher.com/REACH

Lisävarusteet ja varaosat

Käytä vain alkuperäisiä lisävarusteita ja alkuperäisiä varaosia, sillä ne varmistavat laitteen turvallisen ja häiriöttömän käytön. Tietoja lisävarusteista ja varaosista löytyy osoitteesta www.kaercher.com.

Toimituksen sisältö

Tarkasta pakkauksesta purkaessasi sisällyksen täydellisyys. Jos lisävarusteita puuttuu tai havaitset kuljetusvaurioita, ilmoita tästä jälleenmyyjälle.

Turvallitteet

Vaarallisuusasteet

⚠ VAARA

- Huomautus välittömästi uhkaavasta vaarasta, joka voi aiheuttaa vakavan ruumiinvamman tai johtaa kuolemaan.

⚠ VAROITUS

- Huomautus mahdollisesta vaarallisesta tilanteesta, joka voi aiheuttaa vakavan ruumiinvamman tai voi johtaa kuolemaan.

⚠ VARO

- Huomautus mahdollisesta vaarallisesta tilanteesta, joka voi aiheuttaa vähäisiä vammoja.

HUOMIO

- Huomautus mahdollisesta vaarallisesta tilanteesta, joka voi aiheuttaa aineellisia vahinkoja.

Turvallisuusohjeet

⚠ VAROITUS

- Laitetta ei ole tarkoitettu terveydelle haitallisten pölyjen imurointiin.
- Suojaa laite sateelta. Älä säilytä laitetta ulkoalueella.
- Tarkasta ennen jokaista käyttöönottoa, että potentiaalintasausjohdot (maadoitusjohdot) on liitetty.

⚠ VARO

- Kytke laite pois päältä aina käytön jälkeen ja irrota verkkopistoke.

HUOMIO

- Käytä laitetta vain sisätiloissa.
- Puristumisvaara! Käytä käsineitä, kun irrotat tai kiinnität imupään, suodatinyksikön tai keräysastian.
- Vaurioitumisvaara! Älä koskaan imuroi ilman suodatinta tai vaurioituneella suodattimella.
- Käytä turvakengkiä, kun käytät laitetta.
- Liikuttele laitetta vain kävelyvauhtia, ja jos pinta on kalteva, pyydä toinen henkilö tarvittaessa avuksi.
- Varmista, että pölyä ei tule ulos, kun vaihdat varusteita.

Kippialustaiset laitteet (Tc)

HUOMIO

Loukkaantumiswaara

Puristumisvaara nestesäiliön kippauksen yhteydessä
Anna lukituksen kiinnittyä kippauksen jälkeen.

Toiminta hätätilanteessa

⚠ VAARA

Loukkaantumis- ja vaurioitumisvaara imuroitaessa palavia materiaaleja, oikosulun tai muiden sähkövikojen tapauksessa

Terveydelle vaarallisten kaasujen hengittämisen vaara, sähköiskun vaara, palovammojen vaara.

Kytke laite pois päältä hätätilanteissa ja irrota verkkopistoke.

Sähköliitانتä

Laitteen saa yhdistää vain sellaiseen sähköliitانتään, jonka on suorittanut sähköalan ammattilainen normin IEC 60364 mukaan. Liitانتäarvot, katso *Tekniset tiedot* ja *tyyppikilpi*. Jatkojohdon käyttö on kielletty.

⚠ VAARA

Sähköiskun vaara

Hengenvaara

Älä vahingoita sähköjohtoja esim. ajamalla niiden yli, vetämällä tai jättämällä ne puristuksiin.

Suojaa kaapelit kuumudelta, öljyltä ja teräviltä kulmilta.

Tarkasta laitteen verkkoliitانتäjohto ennen jokaista käyttöä. Älä ota käyttöön laitetta, jonka verkkoliitانتäjohto on vaurioitunut. Anna sähköalan ammattilaisen vaihtaa vaurioitunut johto.

Laitteessa olevat symbolit

Nesteen suurimman sallitun täyttömäärän merkki

Katso luku Täyttömäärän tarkastus.



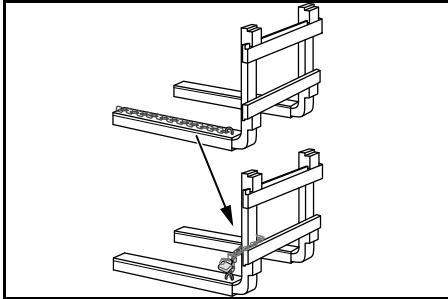
HUOMIO

Laitteen vaurioitumisvaara

Veden valuminen ulos, jos nesteen suurin sallittu täyttömäärä ylittyy.

Tyhjennä laite ennen kuin nesteen suurin sallittu täyttömäärä saavutetaan.

Laitteen kiinnittäminen haarukkatrukkiin



Huomautus

Jos laitetta siirretään haarukkatrukilla, kiinnitä laite trukkiin ketjuilla.

Laitekuvaus

Kuva katso kuvasivut

Kuva A

- 1 Nestesäiliö
- 2 Nestesäiliön luukku
- 3 Luukun lukitusvipu
- 4 Imuletkuliitäntä
- 5 Imupään lukitus
- 6 Sulkutulppa
- 7 Imupää
- 8 Laitekytkin
- 9 Verkkojohto
- 10 Suodatin
- 11 Sulkuruuvi
- 12 Suojalevy
- 13 Työntöaisa
- 14 Suurimman sallitun täyttömäärän merkki
- 15 Tyhjennysletku
- 16 Kääntyvät pyörät ja seisontajarru
- 17 Kippauslaite
- 18 Nestesäiliön lukitusvipu
- 19 Varustepidike

Käyttöönotto

Kuva katso kuvasivut

1. Aseta laite työasemaan.

2. Varmista laitteen paikallaan pysyminen tarvittaessa seisontajarrulla.
 3. Varmista, että imupää on asennettu oikein paikalleen.
 4. Aseta imuletku imuletkun liitäntään.
- Kuva B**
5. Aseta haluamasi varuste imuletkuun.

Käyttö

Kuva katso kuvasivut

1. Yhdistä verkkopistoke pistorasiaan.
2. Kytke laite päälle laitekytkimestä.

Kuva C

Kytkimessä on useita kytkentäasentoja:

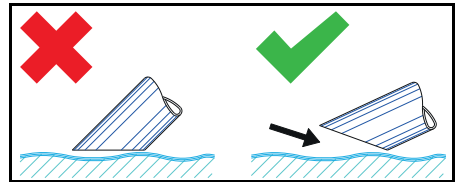
0Laitte on kytketty pois päältä.

1Moottori 1 on kytketty päälle.

2Moottorit 1 ja 2 on kytketty päälle.

3. Käynnistä imurointi.

Imurointi



Huomautus

Imuroidessasi nesteitä upota varuste vain puoliksi nesteeseen, jotta mukaan tulee riittävästi ilmaa.

Täyttömäärän tarkastus

Kuva katso kuvasivut

Kuva D

Huomautus

Punainen merkki tyhjennysletkussa osoittaa suurimman sallitun täyttömäärän.

HUOMIO

Laitteen vaurioitumisvaara

Nestesäiliön ylivuoto, jos täytetään muutama sekunnissa.

Tarkkaile nestesäiliön täyttötasoa jatkuvas-ti, kun otat suuria määriä nestettä.

Nestesäiliön tyhjentäminen

Kuva katso kuvasivut

1. Kytke laite pois päältä ja irrota virransyöttö.
2. Siirrä laite nesteiden hävityslaitteiston luo.

3. Tyhjennä nestesäiliö:
 - a Irrota tyhjennysletku ylemmästä letkukytkenästä.
Kuva E
 - b Pidä tyhjennysletkua soveltuvan keräyssäiliön yläpuolella ja anna sisällön valua pois.
4. Hävitä tai kierrätä sisältö lakisäätteisten määräysten mukaisesti.

Nestesäiliön tyhjentäminen kippaamalla

Kuvat katso kuvasivut

1. Kytke laite pois päältä ja irrota virransyötöstä.
2. Siirrä laite nesteen hävityslaitteiston luo.
3. Poista imupää (katso luku *Imupään poistaminen*).
4. Poista kaikki varusteosat.
5. Valmistele nestesäiliö tyhjennystä varten:
 - **Kippauslaitteen Tc avulla** (laite, jossa on kippauslaite Tc)
 - a Avaa tyhjennysluukun lukitusvipu ja kiinnitä luukku laitteeseen.

△ VARO

Kiinnittämätön tyhjennysluukku

Luukun sulkeutuessa yllättäen vaarana loukkaantumiset ja vahingot

Lukitse tyhjennysluukku kiinni laitteeseen.

Kuva F

- b Avaa nestesäiliön lukitus.

Kuva G

- **Tyhjentäminen säiliöön haarukkatrukin avulla**

- a Siirrä laite alustan päälle haarukkatrukillä.

△ VAROITUS

Kiinnittämätön laite

Laitteen pudotessa vaarana loukkaantumiset ja vahingot

Kiinnitä laite haarukkatrukkiin laitteessa olevilla ketjuilla (katso laitteessa oleva tarr).

- b Valmistele nestesäiliö kippausta varten (katso kohta **Kippauslaitteen Tc avulla**).
 - c Nosta laitetta.
6. Kippaa säiliö työntöaisan avulla.
Kuva H

7. Hävitä tai kierrätä sisältö lakisäätteisten määräysten mukaisesti.
8. Aseta ja lukitse imupää paikalleen.

Nestesäiliön puhdistaminen

Huomautus

Vesipohjaiset kylmävoiteluaineet voivat aiheuttaa bakteerikasvuston muodostumista. Käytä kerrostumia poistaessasi soveltuvia suojavaatteita.

1. Tyhjennä säiliö.
2. Poista säiliöön muodostuneet kerrostumat.
3. Hävitä kerrostumat voimassa olevien määräysten mukaisesti.
4. Poista lastut ja kerrostumat säännöstelylevyistä.

Imupään poistaminen

Kuva katso kuvasivut

1. Kytke laite pois päältä ja irrota sähköverkosta.
 2. Avaa imupään lukitus.
- #### **Kuva I**
3. Poista imupää ja aseta se sivuun.

Käytön lopettaminen

1. Laitteen kytkeminen pois päältä päälle/pois-kytkimestä
2. Tyhjennä ja puhdista nestesäiliö.
3. Irrota varuste ja puhdista ja kuivaa se tarvittaessa.

Huomautus

Tyhjennä imuri jokaisen käytön jälkeen. Anna imurin kuivua säiliö avattuna.

Kuljetus

△ VARO

Jos painoa ei oteta huomioon

Loukkaantumis- ja vaurioitumisvaara

Laitteen paino on otettava kuljetuksessa ja varastoinnissa huomioon.

1. Ajoneuvossa kuljetettaessa varmista laite sovellettavien määräysten mukaisesti liukumisen ja kaatumisen estämiseksi.

Varastointi

⚠ VARO

Jos painoa ei oteta huomioon

Loukkaantumis- ja vaurioitumisvaara

Laitteen paino on otettava kuljetuksessa ja varastoinnissa huomioon.

1. Säilytä laitetta vain sisätiloissa.

Hoito ja huolto

1. Huuhtele laite ja varuste soveltuvalla nesteellä ja anna niiden kuivua säännöllisin väliajoin.
2. Älä jätä laitteeseen mitään nesteitä, jotta siihen ei muodostu kasvustoa.
3. Jos käytössä on pitempi tauko, avaa kansi, jotta kosteusjäätymät pääsevät haihtumaan.
4. Vaihda suodatin, jos se on vaurioitunut.

Suodattimen vaihto

Kuva katso kuvasivut

Kuva J

1. Kierrä sulkuruuvi irti.
2. Irrota ja vaihda suodatin.
3. Aseta uusi suodatin paikalleen.
Varmista asennuksen yhteydessä, että suodatin asetetaan paikalleen oikein.
4. Kierrä sulkuruuvi paikalleen ja kiristä se.

Ohjeet häiriötilanteissa

⚠ VAARA

Loukkaantumisvaara

*Laitteen tahattoman käynnistymisen vaara
ja sähköiskun vaara*

Kytke laite pois päältä ennen kaikkia laitteelle tehtäviä töitä ja irrota verkkopistoke.

Anna kaikki sähköosien tarkastukset ja niiden parissa tehtävät työt ammattilaisen suorittaviksi.

Moottori (imuturbiini) ei käynnisty

Ei sähköjännitettä

- Tarkista pistorasias ja virran syötön sulake.
- Tarkista laitteen verkkojohto ja verkko-pistoke.

Imuteho laskee

Suutin, imuputki tai imuletku on tukossa.

- Tarkasta suutin, imuputki ja imuletku ja puhdista ne tarvittaessa.

Suodatin on likaantunut.

- Puhdista suodatin.

Nestesäiliön tyhjennys kestää kauan

Tyhjennysletku on puristuksissa tai tukossa.

- Tarkasta tyhjennysletku ja puhdista tarvittaessa.

Asiakaspalvelu

Jos vikaa ei voida korjata, toimita laite tarkastettavaksi asiakaspalveluun.

Takuu

Jokaisessa maassa ovat voimassa vastavän myyntiyhtiön julkaisemat takuuehdot. Korjaamme laitteessa mahdollisesti ilmenivät häiriöt takuuajan kuluessa maksutta, jos häiriöiden syynä ovat olleet materiaali- tai valmistusvirheet. Takuutapauksessa pyydämme ottamaan yhteyttä ostotositteen kanssa jälleenmyyjään tai lähimpään valtuutettuun asiakaspalveluun.
(Osoite, katso takasivu)

Tekniset tiedot

Sähköliitäntä

Verkkojännite	V	220-240
Vaihe	~	1
Verkkotaajuus	Hz	50-60
Kotelointiluokka		IPX4
Suojaluokka		I
Nimellisteho	W	2400
Verkkosulake (hidas)	A	16

Mitat ja painot		
Tyypillinen käyttöpaino	kg	201
Pituus x leveys x korkeus	mm	1730 x 805 x 1390
Ympäristöolosuhteet		
Ympäristön lämpötila	°C	+40
Laitteen teh tiedot		
Säiliön tilavuus	l	400
Ilmamäärä	l/s	2 x 74
Alipaine	kPa (mbar)	23 (230)
Imuletkun nimellisläpimitta		DN50
Määritetyt arvot EN 60335-2-69 mukaan		
Käsi-käsivarsi-tärinäarvo	m/s^2	< 2,5
Epävarmuus K	m/s^2	0,2
Äänenpainetaso L_{pA}	dB(A)	68
Epävarmuus K_{pA}	dB(A)	2
Verkkojohto		
Verkkojohto H07BQ-F	mm^2	3 x 1,5
Osanumero (EU)		9.988-393.0
Kaapelin pituus	m	10

Oikeus teknisiin muutoksiin pidätetään.

EU-vaatimustenmukaisuusvakuutus

Täten vakuutamme, että jäljempänä kuvattu kone vastaa suunnittelultaan ja rakenteeltaan sekä meidän markkinoille tuomanamme mallina EU-direktiivien olennaisia turvallisuus- ja terveysvaatimuksia. Jos konetta muutetaan ilman meidän hyväksyntäämme, tämän vakuutuksen voimassaolo raukeaa.

Tuote: Kuivaimuri

Tuote: Märkä- ja kuivaimuri

Tyyppi: 9.989-xxx

Sovellettavat EU-direktiivit

2006/42/EY (+2009/127/EY)

2014/30/EU

2011/65/EU

Sovelletut yhdenmukaistetut standardit

EN 55014-2: 2015

EN 55014-1: 2017 + A11: 2020

EN 60335-1

EN 60335-2-69

EN IEC 61000-3-2: 2019

EN 61000-3-3: 2013 + A1: 2019

EN 61000-3-11: 2000

EN 62233: 2008

EN IEC 63000: 2018

Allekirjoittaneet toimivat yrityksen johdon puolesta ja valtuuttamina.

Toimitusjohtajana toimiva osakas

M. Pfister

Kärcher Industrial Vacuuming GmbH

Robert-Bosch-Straße 4-8

73550 Waldstetten (Germany)

Puh.: +49 7171 94888-0

Faksi: +49 7171 94888-528

Waldstetten, 1.11.2021

Περιεχόμενα

Γενικές υποδείξεις	74
Προβλεπόμενη χρήση	74
Προστασία του περιβάλλοντος	74
Παρελκόμενα και ανταλλακτικά	74
Παραδοτέος εξοπλισμός	75
Διατάξεις ασφαλείας	75
Περιγραφή συσκευής	76
Έναρξη χρήσης	76
Λειτουργία	76
Τερματισμός λειτουργίας	78
Μεταφορά	78
Αποθήκευση	78
Φροντίδα και συντήρηση	78
Αντιμετώπιση βλαβών	78
Εγγύηση	79
Τεχνικά χαρακτηριστικά	79
Δήλωση συμμόρφωσης ΕΕ	80

Γενικές υποδείξεις

Πριν από την πρώτη χρήση της συσκευής, διαβάστε αυτές τις γνήσιες οδηγίες χρήσης καθώς και τις συνοδευτικές υποδείξεις ασφαλείας. Εφαρμόζετε αυτές τις οδηγίες. Φυλάξτε τα δύο βιβλιαράκια για μεταγενέστερη χρήση ή για τον επόμενο ιδιοκτήτη.

Προβλεπόμενη χρήση

⚠ ΠΡΟΕΙΔΟΠΟΙΗΣΗ

Εισπνοή βλαβερών σωματιδίων σκόνης

Βλάβες για την υγεία

Μην χρησιμοποιείτε τη συσκευή για αναρρόφηση βλαβερής σκόνης.

ΠΡΟΣΟΧΗ

Βραχυκύκλωμα λόγω υψηλής ατμοσφαιρικής υγρασίας

Πρόκληση ζημιών στη συσκευή

Χρησιμοποιείτε τη συσκευή μόνο σε εσωτερικούς χώρους.

Η συσκευή προορίζεται για:

- Την αναρρόφηση ελαιούχων υγρών, ψυκτικών και λιπαντικών υγρών και γρεζιών.
- Την αναρρόφηση αναφλέξιμων υγρών (σημείο ανάφλεξης πάνω από 55 °C).
- Την αναρρόφηση υλικών χωρίς κίνδυνο έκρηξης.

- Την αναρρόφηση σωματιδίων σκόνης και χοντρόκοκκων ρύπων.
 - Βιομηχανική χρήση.
- Η συσκευή δεν προορίζεται για:
- Αναρρόφηση λεπτόκοκκης σκόνης.
 - Αναρρόφηση εύφλεκτων υγρών (αναφλέξιμων, εύφλεκτων, ιδιαίτερα εύφλεκτων σύμφωνα με την Ευρωπαϊκή Οδηγία Επικίνδυνων Ουσιών 67/548/ΕΟΚ) (σημείο ανάφλεξης κάτω από 55 °C), καθώς και για μείγματα αναφλέξιμων σωματιδίων σκόνης με αναφλέξιμα υγρά.
 - Η αναρρόφηση συμπτυκνωμένων οξέων, κετονών, αιθέρων, εστέρων, PAG, αρωματικών και χλωριωμένων υδρογονανθράκων.

Κάθε άλλο είδος χρήση θεωρείται ως μη ενδεδειγμένη.

Προστασία του περιβάλλοντος



Τα υλικά συσκευασίας είναι ανακυκλώσιμα. Απορρίψτε τις συσκευασίες με περιβαλλοντικά ορθό τρόπο.



Οι ηλεκτρικές και ηλεκτρονικές συσκευές περιέχουν πολύτιμα ανακυκλώσιμα υλικά και, συχνά, εξαρτήματα όπως μπαταρίες απλές, επαναφορτιζόμενες ή λάδια, τα οποία σε περίπτωση λανθασμένης χρήσης ή απόρριψης μπορούν να θέσουν σε κίνδυνο την ανθρώπινη υγεία και το περιβάλλον. Ωστόσο, αυτά τα συστατικά είναι απαραίτητα για τη σωστή λειτουργία της συσκευής. Οι συσκευές που φέρουν αυτό το σύμβολο δεν επιτρέπεται να απορρίπτονται μαζί με τα οικιακά απορρίμματα.

Υποδείξεις σχετικά με συστατικά (REACH)

Ενημερωμένες πληροφορίες σχετικά με τα συστατικά είναι διαθέσιμες στη διεύθυνση: www.kaercher.com/REACH

Παρελκόμενα και ανταλλακτικά

Χρησιμοποιείτε μόνο γνήσια παρελκόμενα και γνήσια ανταλλακτικά, καθώς αυτά

εγγυώνται την ασφαλή και απρόσκοπτη λειτουργία της συσκευής. Πληροφορίες σχετικά με τα παρελκόμενα και τα ανταλλακτικά θα βρείτε στη διεύθυνση www.kaercher.com.

Παραδοτέος εξοπλισμός

Κατά την αφαίρεση από τη συσκευασία ελέγξτε την πληρότητα των περιεχομένων. Σε περίπτωση που λείπουν παρελκόμενα ή έχουν προκληθεί ζημιές κατά τη μεταφορά, ενημερώστε τον προμηθευτή σας.

Διατάξεις ασφαλείας

Διαβαθμίσεις κινδύνων

⚠ ΚΙΝΔΥΝΟΣ

- Υπόδειξη άμεσου κινδύνου, ο οποίος οδηγεί σε σοβαρούς τραυματισμούς ή θάνατο.

⚠ ΠΡΟΕΙΔΟΠΟΙΗΣΗ

- Υπόδειξη πιθανώς επικίνδυνης κατάστασης, η οποία μπορεί να οδηγήσει σε σοβαρούς τραυματισμούς ή θάνατο.

⚠ ΠΡΟΣΟΧΗ

- Υπόδειξη πιθανώς επικίνδυνης κατάστασης, η οποία μπορεί να οδηγήσει σε ελαφρείς τραυματισμούς.

ΠΡΟΣΟΧΗ

- Υπόδειξη πιθανώς επικίνδυνης κατάστασης, η οποία μπορεί να οδηγήσει σε υλικές ζημιές.

Υποδείξεις ασφαλείας

⚠ ΠΡΟΕΙΔΟΠΟΙΗΣΗ

- Η συσκευή δεν ενδείκνυται για την αναρρόφηση επιβλαβών για την υγεία σωματιδίων σκόνης.
- Προστατέψτε τη συσκευή από τη βροχή. Μην αποθηκεύετε τη συσκευή σε υπαίθριο χώρο.
- Πριν από κάθε έναρξη χρήσης ελέγχετε αν έχουν συνδεθεί τα καλώδια εξουδετέρωσης δυναμικού (καλώδια γείωσης).

⚠ ΠΡΟΣΟΧΗ

- Απενεργοποιείτε τη συσκευή μετά από κάθε χρήση και αποσυνδέετε το ρευματολήπτη.

ΠΡΟΣΟΧΗ

- Χρησιμοποιείτε τη συσκευή μόνο σε εσωτερικούς χώρους.
- Κίνδυνος σύνθλιψης! Να φοράτε γάντια όταν αφαιρείτε ή τοποθετείτε την κεφαλή αναρρόφησης, το φίλτρο ή το δοχείο συλλογής.
- Κίνδυνος πρόκλησης ζημιών! Ποτέ μην κάνετε αναρρόφηση χωρίς ή με χαλασμένο φίλτρο.
- Όταν χρησιμοποιείτε τη συσκευή να φοράτε υποδήματα ασφαλείας.
- Να μετακινείτε τη συσκευή μόνο με ταχύτητα βηματισμού και για απότομες διαδρομές ενδεχομένως ανά δύο.
- Όταν αντικαθιστάτε τα παρελκόμενα προσέχετε ώστε να μην εξέρχεται καθόλου σκόνη.

Συσκευές με ανατρεπόμενο πλαίσιο (Tc)

ΠΡΟΣΟΧΗ

Κίνδυνος τραυματισμού

Κίνδυνος σύνθλιψης από την ανατροπή του δοχείου υγρών

Μετά την ανατροπή κλείστε την ασφάλεια.

Συμπεριφορά σε περίπτωση εκτάκτου ανάγκης

⚠ ΚΙΝΔΥΝΟΣ

Κίνδυνος τραυματισμού και πρόκλησης ζημιών κατά την απορρόφηση εύφλεκτων υλικών, σε περίπτωση βραχυκυκλώματος ή άλλης ηλεκτρολογικής βλάβης

Κίνδυνος εισπνοής βλαβερών για την υγεία αερίων, κίνδυνος ηλεκτροπληξίας, κίνδυνος πρόκλησης εγκαυμάτων.

Σε περίπτωση εκτάκτου ανάγκης απενεργοποιήστε τη συσκευή και αποσυνδέστε το ρευματολήπτη από την πρίζα.

Ηλεκτρική σύνδεση

Η συσκευή πρέπει να συνδέεται μόνο σε ηλεκτρική πρίζα που έχει εγκατασταθεί από ηλεκτρολόγο σύμφωνα με το πρότυπο IEC 60364. Για τιμές σύνδεσης βλέπε Τεχνικά χαρακτηριστικά και πινακίδα τύπου. Δεν επιτρέπεται η χρήση καλωδίου προέκτασης.

⚠ ΚΙΝΔΥΝΟΣ

Κίνδυνος ηλεκτροπληξίας

Κίνδυνος - θάνατος

Μην προκαλείτε ζημιά στα ηλεκτρικά καλώδια π.χ. από διερχόμενα οχήματα, σύνθλιψη ή τράβηγμα.

Προστατέψτε τα καλώδια από τη θερμότητα, τα λάδια και τις αιχμηρές ακμές.

Πριν από κάθε χρήση ελέγχετε το ηλεκτρικό καλώδιο της συσκευής. Μην θέτετε σε λειτουργία τη συσκευή αν έχει χαλασμένο ηλεκτρικό καλώδιο. Καλέστε έναν ηλεκτρολόγο για να αντικαταστήσει το χαλασμένο καλώδιο.

Σύμβολα επάνω στη συσκευή

Σημάδι της μέγιστης επιτρεπόμενης στάθμης υγρού

Βλ. κεφάλαιο Έλεγχος της στάθμης πλήρωσης.



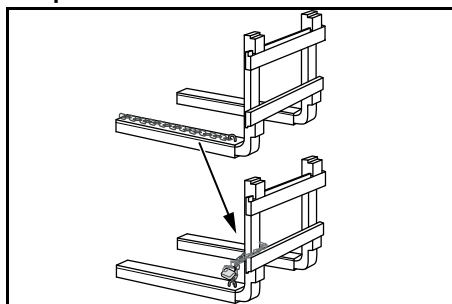
ΠΡΟΣΟΧΗ

Κίνδυνος ζημιάς για τη συσκευή

Υπερχείλιση νερού λόγω υπέρβασης της μέγιστης στάθμης υγρού.

Αδειάζετε τη συσκευή πριν η στάθμη υγρού φτάσει στο μέγιστο ύψος.

Στερέωση συσκευής σε περονοφόρο ανυψωτικό



Υπόδειξη

Κατά τη μεταφορά της συσκευής με περονοφόρο ανυψωτικό στερεώνετε τις αλυσίδες της συσκευής στο ανυψωτικό.

Περιγραφή συσκευής

Σχήματα στις σελίδες εικόνων

Εικόνα Α

- 1 Δοχείο υγρών
- 2 Καπάκι δοχείου υγρών
- 3 Μοχλός απασφάλισης κατακτιού
- 4 Σύνδεση ελαστικού σωλήνα αναρρόφησης
- 5 Ασφάλεια κεφαλής αναρρόφησης
- 6 Πώμα
- 7 Κεφαλή αναρρόφησης
- 8 Διακόπτης συσκευής
- 9 Ηλεκτρικό καλώδιο
- 10 Φίλτρο
- 11 Βιδωτή τάπα
- 12 Έλασμα εκτροπής
- 13 Λαβή ώθησης
- 14 Σημάδι μέγιστης στάθμης πλήρωσης
- 15 Ελαστικός σωλήνας εκροής
- 16 Τροχός με φρένο ακινητοποίησης
- 17 Διάταξη ανατροπής
- 18 Μοχλός απασφάλισης δοχείου υγρών
- 19 Στήριγμα εξαρτημάτων

Έναρξη χρήσης

Σχήματα στις σελίδες εικόνων

1. Φέрте τη συσκευή στη θέση εργασίας.
2. Αν χρειάζεται σταθεροποιήστε τη συσκευή με το χειρόφρενο.
3. Βεβαιωθείτε ότι η κεφαλή αναρρόφησης είναι σωστά τοποθετημένη.
4. Εισαγάγετε τον εύκαμπτο σωλήνα αναρρόφησης στην σύνδεση εύκαμπτου σωλήνα αναρρόφησης.

Εικόνα Β

5. Τοποθετήστε τα επιθυμητά εξαρτήματα στον εύκαμπτο σωλήνα αναρρόφησης.

Λειτουργία

Σχήματα στις σελίδες εικόνων

1. Συνδέστε το φως ρεύματος στην πρίζα.
2. Ενεργοποιήστε τη συσκευή από τον διακόπτη.

Εικόνα C

Ο διακόπτης έχει πολλές βαθμίδες:

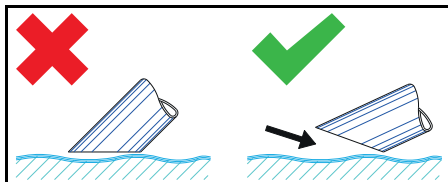
0Η συσκευή είναι απενεργοποιημένη.

1Το μοτέρ 1 είναι ενεργοποιημένο.

2Τα μοτέρ 1 και 2 είναι ενεργοποιημένα.

3. Ξεκινήστε τη διαδικασία αναρρόφησης.

Διαδικασία αναρρόφησης



Υπόδειξη

Κατά την αναρρόφηση υγρών, βυθίζετε το εξάρτημα μόνο μέχρι στη μέση, ώστε να αντλεί μαζί αρκετό αέρα.

Έλεγχος της στάθμης πλήρωσης

Σχήματα στις σελίδες εικόνων

Εικόνα D

Υπόδειξη

Το κόκκινο σημάδι στον ελαστικό σωλήνα εκροής δείχνει τη μέγιστη επιτρεπόμενη στάθμη πλήρωσης.

ΠΡΟΣΟΧΗ

Κίνδυνος ζημιάς για τη συσκευή

Υπερχείλιση του δοχείου υγρού, καθώς γεμίζει μέσα σε λίγα δευτερόλεπτα.

Ελέγχετε τη στάθμη του δοχείου υγρού συνεχώς, όταν εισάγετε μεγάλες ποσότητες υγρού.

Εκκένωση του δοχείου υγρών

Σχήματα στις σελίδες εικόνων

1. Απενεργοποιήστε τη συσκευή και αποσυνδέστε την από το ηλεκτρικό ρεύμα.
 2. Μεταφέρετε τη συσκευή στον χώρο αφαίρεσης υγρών.
 3. Αδειάστε το δοχείο υγρών:
 - a Αποσυνδέστε τον ελαστικό σωλήνα εκροής από τον επάνω σύνδεσμο.
- Εικόνα E**
- b Κρατήστε τον ελαστικό σωλήνα εκροής πάνω από ένα κατάλληλο δοχείο συλλογής και αφήστε να χυθεί το περιεχόμενο.
4. Απορρίψτε ή ανακυκλώστε το περιεχόμενο σύμφωνα με την ισχύουσα νομοθεσία.

Εκκένωση του δοχείου υγρών με ανατροπή

Για τα σχήματα δείτε τις σελίδες εικόνων

1. Απενεργοποιήστε τη συσκευή και αποσυνδέστε την από το ηλεκτρικό ρεύμα.
2. Μεταφέρετε τη συσκευή στον χώρο αφαίρεσης υγρών.
3. Αφαιρέστε την κεφαλή αναρρόφησης (βλ. κεφάλαιο *Αφαίρεση της κεφαλής αναρρόφησης*).
4. Αφαιρέστε όλα τα εξαρτήματα εξοπλισμού.
5. Προετοιμάστε το δοχείο υγρών για άδειασμα:
 - **Με διάταξη ανατροπής Tc** (Συσκευή με διάταξη ανατροπής Tc)
 - a Ανοίξτε το καπάκι εκκένωσης από τον μοχλό απασφάλισης και ασφαλίστε το στη διάταξη.

Δ ΠΡΟΣΟΧΗ

Μη στερεωμένο καπάκι εκκένωσης

Κίνδυνος τραυματισμού και πρόκλησης ζημιάς από πτώση του καπακιού εκκένωσης

Στερεώστε το καπάκι εκκένωσης στη διάταξη.

Εικόνα F

- b Ανοίξτε την ασφάλεια του δοχείου υγρών.

Εικόνα G

- **Με χρήση περονοφόρου άδειασμα σε βυτίο**
 - a Με το περονοφόρο πιάστε τη συσκευή από το τροχοφόρο πλαίσιο.

Δ ΠΡΟΕΙΔΟΠΟΙΗΣΗ

Μη στερεωμένη συσκευή

Κίνδυνος τραυματισμού και πρόκλησης ζημιάς από πτώση της συσκευής

Στερεώστε τη συσκευή πάνω στο περονοφόρο με τις αλυσίδες που υπάρχουν στη συσκευή (βλ. ετικέτες στη συσκευή).

- b Προετοιμάστε το δοχείο υγρών για ανατροπή (βλ. ενότητα **Με διάταξη ανατροπής Tc**).

- c Ανυψώστε τη συσκευή.

6. Γείρετε το δοχείο με τη λαβή ώθησης.

Εικόνα H

7. Απορρίψτε ή ανακυκλώστε το περιεχόμενο σύμφωνα με την ισχύουσα νομοθεσία.

8. Τοποθετήστε και ασφαλίστε την κεφαλή αναρρόφησης.

Καθαρισμού του δοχείου υγρού

Υπόδειξη

Τα ψυκτικά λιπαντικά με βάση το νερό μπορεί να προκαλέσουν βακτηριακή μόλυνση. Κατά την αφαίρεση των επικαθίσεων φοράτε κατάλληλα προστατευτικά ρούχα.

1. Αδειάστε το δοχείο.
2. Αφαιρέστε τις επικαθίσεις από το δοχείο.
3. Απορρίψτε τις επικαθίσεις σύμφωνα με τους ισχύοντες κανονισμούς.
4. Καθαρίστε τα ελάσματα συγκράτησης από τα ρινίσματα και τις επικαθίσεις.

Αφαίρεση της κεφαλής αναρρόφησης

Σχήματα στις σελίδες εικόνων

1. Απενεργοποιήστε τη συσκευή και αποσυνδέστε την από το ηλεκτρικό ρεύμα.
2. Ανοίξτε την ασφάλεια της κεφαλής αναρρόφησης.

Εικόνα I

3. Αφαιρέστε την κεφαλή αναρρόφησης και αφήστε την στην άκρη.

Τερματισμός λειτουργίας

1. Απενεργοποιήστε τη συσκευή από τον γενικό διακόπτη.
2. Εκκενώστε και καθαρίστε το δοχείο υγρών.
3. Αποσυναρμολογήστε και αν χρειάζεται καθαρίστε και στεγνώστε τα πρόσθετα εξαρτήματα.

Υπόδειξη

Μετά από κάθε χρήση αδειάζετε το σύστημα αναρρόφησης. Αφήστε το σύστημα αναρρόφησης να στεγνώσει με ανοιχτό δοχείο.

Μεταφορά

Δ ΠΡΟΣΟΧΗ

Μη τήρηση των οδηγιών σχετικά με το βάρος

Κίνδυνος τραυματισμού και πρόκλησης ζημιών

Κατά τη μεταφορά και αποθήκευση λάβετε υπόψη το βάρος της συσκευής.

1. Κατά τη μεταφορά σε οχήματα ασφαλίστε τη συσκευή σύμφωνα με τις ισχύουσες οδηγίες έναντι ολίσθησης και ανατροπής.

Αποθήκευση

Δ ΠΡΟΣΟΧΗ

Μη τήρηση των οδηγιών σχετικά με το βάρος

Κίνδυνος τραυματισμού και πρόκλησης ζημιών

Κατά τη μεταφορά και αποθήκευση λάβετε υπόψη το βάρος της συσκευής.

1. Αποθηκεύετε τη συσκευή μόνο σε εσωτερικούς χώρους.

Φροντίδα και συντήρηση

1. Ξεπλένετε τακτικά τη συσκευή και τα εξαρτήματά της με κατάλληλο υγρό και αφήνετέ τα να στεγνώσουν.
2. Για να αποφύγετε τυχόν μόλυνση, μην αφήνετε υγρά στη συσκευή.
3. Σε περίπτωση παρατεταμένης αχρησίας ανοίξτε το καπάκι ώστε να διαφύγει η υπόλοιπη υγρασία.
4. Σε περίπτωση φθοράς αντικαταστήστε το φίλτρο.

Αντικατάσταση φίλτρου

Σχήματα στις σελίδες εικόνων

Εικόνα J

1. Ξεβιδώστε τη βιδωτή τάπα.
2. Αφαιρέστε και αντικαταστήστε το φίλτρο.
3. Τοποθετήστε το καινούργιο φίλτρο.
Κατά την τοποθέτηση φροντίστε ώστε το φίλτρο να εφαρμόσει σωστά.
4. Βιδώστε και σφίξτε την τάπα.

Αντιμετώπιση βλαβών

Δ ΚΙΝΔΥΝΟΣ

Κίνδυνος τραυματισμού

Κίνδυνος ακούσιας εκκίνησης της συσκευής και κίνδυνος ηλεκτροπληξίας

Πριν από κάθε εργασία στη συσκευή, απενεργοποιείτε τη συσκευή και αποσυνδέετε τον ρευματολήπτη.

Όλοι οι έλεγχοι και οι εργασίες στα ηλεκτρικά εξαρτήματα πρέπει να εκτελούνται από ηλεκτρολόγο.

Το μοτέρ (στρόβιλος αναρρόφησης) δεν ξεκινά

Δεν υπάρχει ηλεκτρική τάση

- Ελέγξτε την πρίζα και την ασφάλεια της παροχής ρεύματος.
- Ελέγξτε το ηλεκτρικό καλώδιο και τον ρευματολήπτη της συσκευής.

Η αναρροφητική ισχύς μειώνεται

Το ακροστόμιο, ο άκαμπτος ή ο εύκαμπτος σωλήνας αναρρόφησης είναι βουλωμένα.

- Ελέγξτε και αν χρειάζεται καθαρίστε το ακροστόμιο και τους σωλήνες αναρρόφησης.

Το φίλτρο είναι λερωμένο.

- Καθαρίστε το φίλτρο.

Η εκκένωση του δοχείου υγρών διαρκεί πολύ

Ο ελαστικός σωλήνας εκροής είναι συμπιεσμένος ή βουλωμένος.

- Ελέγξτε και αν χρειάζεται καθαρίστε τον σωλήνα εκροής.

Υπηρεσία εξυπηρέτησης πελατών

Εάν δε διορθωθεί η βλάβη, πρέπει να γίνει έλεγχος της συσκευής από την υπηρεσία εξυπηρέτησης πελατών.

Εγγύηση

Σε κάθε χώρα ισχύουν οι όροι εγγύησης οι οποίοι εκδίδονται από την αρμόδια εταιρεία διανομής μας. Τυχόν βλάβες στη συσκευή σας επιδιορθώνονται από εμάς χωρίς χρέωση εντός της προθεσμίας εγγύησης, εφόσον οφείλονται σε σφάλμα υλικού ή κατασκευής. Σε περίπτωση εγγύησης απευθυνθείτε στον προμηθευτή σας ή το πλησιέστερο εξουσιοδοτημένο τμήμα εξυπηρέτησης πελατών, προσκομίζοντας το παραστατικό της αγοράς.
(για διευθύνσεις βλέπε την πίσω σελίδα)

Τεχνικά χαρακτηριστικά

Ηλεκτρική σύνδεση

Τάση δικτύου V 220-240

Φάση ~ 1

Συχνότητα δικτύου Hz 50-60

Τύπος προστασίας IPX4

Κατηγορία προστασίας I

Ονομαστική ισχύς W 2400

Ασφάλεια δικτύου (με χρονοκαθυστέρηση) A 16

Διαστάσεις και βάρη

Τυπικό βάρος λειτουργίας kg 201

Μήκος x πλάτος x ύψος mm 1730 x 805 x 1390

Περιβαλλοντικές συνθήκες

Θερμοκρασία περιβάλλοντος °C +40

Στοιχεία ισχύος συσκευής

Χωρητικότητα δοχείου l 400

Ποσότητα αέρα l/s 2 x 74

Υποπίεση kPa (mbar) 23 (230)

Ονομαστικό πλάτος εύκαμπτου σωλήνα αναρρόφησης DN50

Μετρημένες τιμές κατά EN 60335-2-69

Τιμή δονήσεων χεριού-βραχίονα	m/s ²	< 2,5
Αβεβαιότητα K	m/s ²	0,2
Στάθμη ηχητικής πίεσης L _{pA}	dB(A)	68
Αβεβαιότητα K _{pA}	dB(A)	2
Ηλεκτρικό καλώδιο		
Καλώδιο δικτύου H07BQ-F	mm ²	3 x 1,5
Αριθμός εξαρτήματος (EU)		9.988-393.0
Μήκος καλωδίου	m	10

Με την επιφύλαξη τεχνικών αλλαγών.

Δήλωση συμμόρφωσης ΕΕ

Με το παρόν δηλώνουμε ότι η παρακάτω μηχανή λόγω του σχεδιασμού και του τύπου κατασκευής της καθώς και στην έκδοση την οποία έχουμε διαθέσει στην αγορά πληροί τις σχετικές βασικές απαιτήσεις για την ασφάλεια και την υγεία των Οδηγιών ΕΕ. Σε περίπτωση τροποποίησης της μηχανής που δεν έχει συμφωνηθεί με εμάς, αυτή η δήλωση ακυρώνεται.

Προϊόν: Ηλεκτρική σκούπα ξηρής αναρρόφησης

Προϊόν: Ηλεκτρική σκούπα υγρής και ξηρής αναρρόφησης

Τύπος: 9.989-xxx

Σχετικές Οδηγίες ΕΕ

2006/42/EK (+2009/127/EK)

2014/30/EE

2011/65/EE

Εφαρμοζόμενα εναρμονισμένα πρότυπα

EN 55014-2: 2015

EN 55014-1: 2017 + A11: 2020

EN 60335-1

EN 60335-2-69

EN IEC 61000-3-2: 2019

EN 61000-3-3: 2013 + A1: 2019

EN 61000-3-11: 2000

EN 62233: 2008

EN IEC 63000: 2018

Οι υπογράφοντες ενεργούν κατ' εντολή και με πληρεξούσιο από τη διεύθυνση της εταιρείας.

Διευθύνων εταίρος

M. Pfister

Kärcher Industrial Vacuuming GmbH

Robert-Bosch-Straße 4-8

73550 Waldstetten (Germany)

Τηλ.: +49 7171 94888-0

Φαξ: +49 7171 94888-528

Waldstetten, 2021/11/01

İçindekiler

Genel uyarılar.....	80
Amaca uygun kullanım.....	81
Çevre koruma.....	81
Aksesuarlar ve yedek parçalar.....	81
Teslimatın içeriği.....	81
Güvenlik tertibatları.....	81
Cihaz açıklaması.....	82
İşletime alma.....	83
İşletim.....	83
İşletmenin tamamlanması.....	84
Taşıma.....	84
Depolama.....	84
Koruma ve bakım.....	84
Arıza durumunda yardım.....	84
Garanti.....	85
Teknik bilgiler.....	85
AB Uygunluk Beyanı.....	86

Genel uyarılar

Cihazı ilk defa kullanmadan önce orijinal iş-letim kılavuzunu ve ekli güvenlik bilgilerini okuyun. Bu bilgilere göre hareket edin. Her iki kılavuzu daha sonra kullanmak için ve sizden sonraki kullanıcı için saklayın.

Amaca uygun kullanım

⚠ UYARI

Sağlığa zararlı tozların solunması Sağlığa zararlı

Cihazı sağlığa zararlı tozların vakumlanması için kesinlikle kullanmayın.

DIKKAT

Havadaki yüksek nem sebebiyle kısa devre

Cihazın hasar görmesi

Cihazı sadece iç mekanlarda kullanın.

Cihazın kullanım alanları:

- Yağlı sıvıların, soğutucu yağlama maddelerinin ve talaşların emilimi.
- Yanıcı sıvıların (parlama noktası 55 °C'nin üzerinde) emilimi.
- Patlayıcı olmayan maddelerin emilimi.
- Tozların ve kaba kırıların emilimi.
- Endüstriyel kullanım.

Cihazın aşağıdaki işlemler için uygun değildir:

- İnce tozların emilimi.
- Yanıcı sıvıların (67/548/AET tehlikeli maddeler direktifine göre tutuşkan, kolay tutuşkan ve yüksek tutuşkan) (parlama noktası 55 °C'nin altında) ve yanıcı tozlarla yanıcı sıvıların karışımının emilmesi.
- Konsantre asitlerin, ketonların, eterlerin, esterlerin, PAG'lerin, aromatik ve klorlu hidrokarbonların vakumlanması.

Bunları dışındaki herhangi bir kullanım, amacına uygun olmayan kullanım olarak değerlendirilecektir.

Çevre koruma



Ambalaj malzemeleri geri dönüştürülebilir. Lütfen ambalajları çevreye zarar vermeden tasfiye edin.



Elektrikli ve elektronik cihazlar, değerli ve geri dönüştürülebilir malzemelerin yanı sıra yanlış kullanılması veya yanlış imha edilmesi durumunda insan sağlığı ve çevre için potansiyel tehlike teşkil edebilecek piller, aküler veya yağlar içerebilir. Ancak cihazın usulüne uygun şekilde çalıştırılması için bu parçalar gereklidir. Bu sembol ile işaretlenen cihazlar evsel atık ile birlikte imha edilmemelidir.

İçindekiler hakkında uyarılar (REACH)
İçindekiler hakkında ayrıntılı bilgileri bulabileceğiniz adres: www.kaercher.com/REACH

Aksesuarlar ve yedek parçalar

Sadece orijinal aksesuarlar ve orijinal yedek parçalar kullanın. Bu parçalar cihazın güvenli ve arızasız çalışmasını sağlar. Aksesuar ve yedek parçalara ilişkin bilgiler için adres: www.kaercher.com.

Teslimatın içeriği

Ambalaj açıldığında içindeki parçalarda eksiklik olup olmadığını kontrol edin. Aksesuarların eksik olması durumunda ya da nakliye hasarlarında yetkili satıcınızı bilgilendirin.

Güvenlik tertibatları

Tehlike kademeleri

⚠ TEHLİKE

• *Ağır bedensel yaralanmalar ya da ölüme neden olan direkt bir tehlikeye yönelik uyarı.*

⚠ UYARI

• *Ağır bedensel yaralanmalar ya da ölüme neden olabilecek olası tehlikeli bir duruma yönelik uyarı.*

⚠ TEDBİR

• *Hafif yaralanmalara neden olabilecek olası tehlikeli bir duruma yönelik uyarı.*

DIKKAT

• *Maddi hasarlara neden olabilecek olası tehlikeli bir duruma yönelik uyarı.*

Güvenlik bilgileri

⚠ UYARI

- *Cihaz, sağlığa zararlı tozların vakumlanması için uygun değildir.*
- *Cihazı yağmura karşı koruyun. Cihazı dış alanda depolamayın.*
- *Her işlemtmeye almadan önce, potansiyel dengeleme iletkenlerinin (topraklama iletkenleri) bağlı olup olmadığını kontrol edin.*

⚠ TEDBİR

• *Her kullanımdan sonra cihazı kapatın ve elektrik şebekesi fişini çekin.*

DIKKAT

- Cihazı sadece iç mekanlarda kullanın.
- Ezilme tehlikesi! Emme kafasını, filtre ünitesini veya toplama kabını sökerken veya takarken eldiven giyin.
- Hasar tehlikesi! Hasarlı filtreyle veya filtresiz asla süpürmeyin.
- Cihazı kullanırken güvenlik ayakkabısı giyin.
- Cihazı, yalnızca yürüme hızında ve yokuşa aşağı yollarda gerekirse iki kişi hareket ettirin.
- Aksesuar parçalarını değiştirirken dışarı toz sızmasına dikkat edin.

Devrilme şasili ekipmanlar (Tc)

DIKKAT

Yaralanma tehlikesi

Sıvı haznesinin devrilmesi nedeniyle ezilme tehlikesi
Devrilmeden sonra kilidi yerine oturtun.

Acil durumda yapılacaklar

⚠ TEHLİKE

Yanıcı malzemelerin süpürülmesi, kısa devre veya diğer elektrik hatalarında yaralanma ve hasar tehlikesi

Sağlığa zararlı gazların solunması tehlikesi, elektrik çarpması tehlikesi, yanma tehlikesi.

Acil durumda cihazı kapatın ve elektrik fişini çıkartın.

Elektrik bağlantısı

Cihaz sadece bir elektrik teknisyeni tarafından IEC 60364-1 uyarınca düzenlenmiş olan bir elektrik bağlantısına takılmalıdır. Bağlantı değerleri bkz. *Teknik bilgiler* ve *tip levhası*. Uzatma kablosu kullanılmasına izin verilmez.

⚠ TEHLİKE

Elektrik çarpması nedeniyle tehlike

Hayati tehlike

Örn. üzerinden geçerek, ezerek veya çekiştirerek elektrik bağlantı kablolarına zarar vermeyin.

Kabloları aşırı sıcaktan, yağdan veya keskin kenarlardan koruyun.

Her işletimden önce cihazın şebeke bağlantı hattını kontrol edin. Kablosu hasarlı ci-

hazı işletime almayın. Hasar görmüş bir kablunun uzman bir elektrik teknisyeni tarafından değiştirilmesini sağlayın.

Cihazdaki simgeler

İzin verilen azami sıvı dolum seviyesinin işareti

Bakınız Bölüm *Dolum seviyesi göstergesinin kontrolü*.



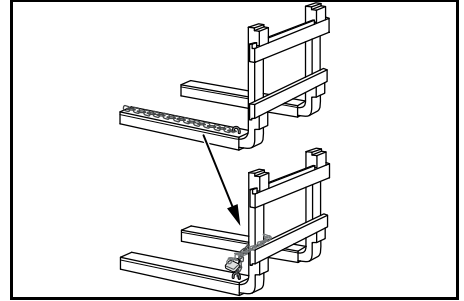
DIKKAT

Cihaz için hasar tehlikesi

Maksimum sıvı dolum seviyesinin aşılması nedeniyle su sızıntısı.

Maksimum sıvı dolum seviyesine ulaşmadan önce cihazı boşaltın.

Cihazı kaldırma aracına sabitleme



Not

Cihazı kaldırma aracına bağlarken cihazın zincirlerini kaldırma aracına takın.

Cihaz açıklaması

Resimler için grafik sayfalarına bakın

Şekil A

- ① Sıvı haznesi
- ② Sıvı haznesi kapağı
- ③ Kapak kilit açma kolu
- ④ Emme hortumu bağlantısı
- ⑤ Emme kafası kilidi
- ⑥ Sızdırmaz tapalar
- ⑦ Emme kafası
- ⑧ Cihaz şalteri
- ⑨ Şebeke kablosu
- ⑩ Filtre
- ⑪ Sızdırmaz cıvata
- ⑫ Yönlendirme sacı

- ⑬ İtme dirseği
- ⑭ Azami dolum seviyesi işareti
- ⑮ Tahliye hortumu
- ⑯ Sabitleme freniyle yönlendirme tekerleri
- ⑰ Devrilme düzeneği
- ⑱ Sıvı haznesi kilit açma kolu
- ⑲ Aksesuar braketi

İşletime alma

Resimler için grafik sayfalarına bakın

1. Cihazı çalışma pozisyonuna getirin.
2. Gerekirse, cihazı el freni ile sabitleyin.
3. Emme kafasının doğru şekilde takılı olduğundan emin olun.
4. Emme hortumunu emme hortumu bağlantısına takın.

Şekil B

5. İsteddiğiniz aksesuarı emme hortumuna takın.

İşletim

Resimler için grafik sayfalarına bakın

1. Şebeke fişini prize takın.
2. Cihazı ana şalterden açın.

Şekil C

Cihazın birkaç anahtarlama kademesi vardır:

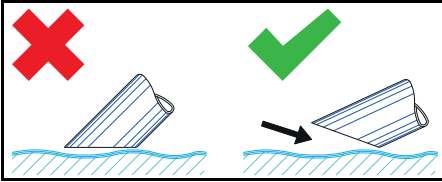
0 Cihaz kapalı.

1 Motor 1 açık.

2 1 ve 2 motorları açık.

3. Vakumlama işlemini başlatın.

Emme işlemi



Not

Sıvıların vakumlama sırasında yeterli miktarda hava sağlamak için aksesuarları sadece yarıya batırın.

Dolum seviyesi göstergesinin kontrolü

Resimler için grafik sayfalarına bakın

Şekil D

Not

Tahliye hortumundaki kırmızı işaret izin verilen maksimum dolum seviyesini gösterir.

DIKKAT

Cihaz için hasar tehlikesi

Sıvı haznesinin dolum nedeniyle birkaç saniye içerisinde taşması.

Sıvı haznesinin dolum seviyesini, yüksek sıvı miktarları alınırken sürekli olarak kontrol edin.

Sıvı haznesinin boşaltılması

Resimler için grafik sayfalarına bakın

1. Cihazı kapatın ve akım beslemesinden ayırın.
2. Cihazı sıvı imha tesisine götürün.
3. Sıvı haznesini boşaltın:

- a Tahliye hortumunu üst hortum bağlantısından ayırın.

Şekil E

- b Tahliye hortumunu uygun bir toplama haznesinin üzerinde tutun ve içindekileri boşaltın.

4. İçindekileri yasal düzenlemelere uygun şekilde bertaraf edin veya geri dönüşüm yollayın.

Sıvı haznesini devirerek boşaltma

Resimler için grafik sayfalarına bakın

1. Cihazı kapatın ve akım beslemesinden ayırın.
2. Cihazı sıvı imha tesisine götürün.
3. Emme kafasını çıkarın (bkz. Bölüm Emme kafasının çıkarılması).
4. Tüm aksesuar parçalarını çıkarın.
5. Sıvı haznesini boşaltmak için hazırlama:

- Devirme tertibatı Tc kullanarak (Devirme tertibatlı cihaz Tc)

- a Kilit açma kolundaki boşaltma kapağını açın ve düzeneğe oturtun.

△ TEDBİR

Sabitlenmeyen boşaltma kapağı

Düşen boşaltma kapağı nedeniyle yaralanma ve hasar tehlikesi

Düzenekteki boşaltma kapağını kilitleyin.

Şekil F

- b Sıvı haznesinin kilidini açın.

Şekil G

- Bir konteyner üzerinde bir kaldırma aracı ile boşaltma

a Cihazı bir kaldırma aracı ile şasi üzerine alın.

⚠ **UYARI**

Sadece emniyete alınmış cihaz

Düşen cihaz nedeniyle yaralanma ve hasar tehlikesi

Cihazı, cihazda bulunan zincirlerle kaldırma aracının üzerinde emniyete alın (bkz. cihaz üzerindeki etiket).

b Sıvı haznesini devirme için hazırlayın (bkz. Bölüm **Devirme tertibatı Tc kullanılarak**).

c Cihazı kaldırın.

6. Hazneyi itme dirseği yardımıyla devirin.

Şekil H

7. İçindekileri yasal düzenlemelere uygun şekilde bertaraf edin veya geri dönüşüm yollarını.

8. Emme kafasını takın ve kilitleyin.

Sıvı haznesinin temizlenmesi

Not

Su bazlı soğutucu yağlama maddeleri bakteriyel kontaminasyona neden olabilir. Tortuları çıkarırken uygun koruyucu kıyafet giyin.

1. Hazneyi boşaltın.
2. Haznedeki tortuları boşaltın.
3. Tortuları geçerli yönetmeliklere göre imha edin.
4. Geri tutma saclarındaki talaş ve tortuları temizleyin.

Emme kafasının çıkarılması

Resimler için grafik sayfalarına bakın

1. Cihazı kapatın ve akım şebekesinden ayırın.
2. Emme kafası kilidini açın.

Şekil I

3. Emme kafasını çıkarın ve kenara bırakın.

İşletmenin tamamlanması

1. Cihazı açma/kapama şalteri üzerinden kapatma
2. Sıvı haznesini boşaltın ve temizleyin.

3. Aksesuarları sökün ve gerektiğinde temizleyin ve kurulaşın.

Not

Vakumu her kullanımdan sonra boşaltın.

Vakumu, hazne açıkken kurulaşın.

Taşıma

⚠ **TEDBİR**

Ağırlığın dikkate alınmaması

Yaralanma ve zarar görme tehlikesi mevcuttur

Taşıma ve yataklama sırasında cihazın ağırlığına dikkat edin.

1. Cihazı taşıt içerisinde taşırken, geçerli direktifler uyarınca kayma ve devrilmeye karşı emniyete alın.

Depolama

⚠ **TEDBİR**

Ağırlığın dikkate alınmaması

Yaralanma ve zarar görme tehlikesi mevcuttur

Taşıma ve yataklama sırasında cihazın ağırlığına dikkat edin.

1. Cihazı sadece iç mekanlarda yataklayın.

Koruma ve bakım

1. Cihazı ve aksesuarları düzenli aralıklarla uygun sıvılarla durulaşın ve kurutun.
2. Mikropları önlemek için cihazda hiçbir sıvı bırakmayın.
3. Cihaz uzun süre kullanılmayacağında kalan nemin giderilmesi için kapağı açın.
4. Hasarlı ise filtreyi değiştirin.

Filtreyi değiştirme

Resimler için grafik sayfalarına bakın

Şekil J

1. Vida tapasını sökün.
2. Filtreyi çıkarın ve değiştirin.
3. Yeni filtreyi takın.
Takarken, filtrenin doğru yerleştirildiğinden emin olun.
4. Vida tapasını takın ve sıkın.

Arıza durumunda yardım

⚠ **TEHLİKE**

Yaralanma tehlikesi

Cihazın istemsiz şekilde hareket etmesi ve elektrik çarpması tehlikesi

Cihazdaki bütün çalışmalardan önce cihazı kapatın ve şebeke fişini çekin.

Elektrikli parçalardaki tüm kontrol ve çalışmaları bir uzmana yaptırın.

Motor (vakum türbini) çalışmıyor

Elektrik voltajı mevcut değil

- Prizi ve akım beslemesinin güvenliğini kontrol edin.
- Şebeke kablosunu ve cihazın şebeke fişini kontrol edin.

Emme gücü düşüyor

Meme, emme borusu veya emme hortumu tıkalı.

- Meme, emme borusu veya emme hortumunu kontrol edin ve gerekiyorsa temizleyin.

Filtre kirlenmiş.

- Filtreyi temizleyin.

Sıvı haznesini boşaltma uzun sürüyor

Tahliye hortumu ezilmiş veya tıkanmış.

- Tahliye hortumu kontrol edin ve gerekirse temizleyin.

Müşteri hizmetleri

Arızanın giderilememesi durumunda, cihaz müşteri hizmetleri tarafından kontrol edilmelidir.

Garanti

Her ülkede yetkili distribütörümüz tarafından verilmiş garanti şartları geçerlidir. Garanti süresi içinde cihazınızda oluşan muhtemel hasarları, arızanın kaynağı üretim veya malzeme hatası olduğu sürece ücretsiz olarak karşılıyoruz. Garanti durumunda satış fişi ile satıcıya veya yetkili servise başvurun.

(Adres için Bkz. Arka sayfa)

Teknik bilgiler

Elektrik bağlantısı

Şebeke gerilimi	V	220-240
Faz	~	1
Şebeke frekansı	Hz	50-60
Koruma türü		IPX4
Koruma sınıfı		I
Nominal güç	W	2400
Şebeke emniyeti (gecikmeli)	A	16

Boyutlar ve ağırlıklar

Tipik işletim ağırlığı	kg	201
Uzunluk x genişlik x yükseklik	mm	1730 x 805 x 1390

Ortam koşulları

Ortam sıcaklığı	°C	+40
-----------------	----	-----

Cihaz performans verileri

Hazne içeriği	l	400
Hava miktarı	l/s	2 x 74
Alçak basınç	kPa (mbar)	23 (230)
Emme hortumu nominal genişliği		DN50

EN 60335-2-69'ye göre tespit edilen değerler

El-kol titreşim değeri	m/s ²	< 2,5
Belirsizlik K	m/s ²	0,2
Ses basınç seviyesi L _{pA}	dB(A)	68
Belirsizlik K _{pA}	dB(A)	2

Şebeke kablosu

Elektrik kablosu H07BQ-F	mm ²	3 x 1,5
Parça numarası (EU)		9.988-393.0
Kablo uzunluğu	m	10

Teknik değışiklik hakkı saklıdır.

AB Uygunluk Beyanı

İşbu belgeyle, aşağıda adı geçen makine- nin mevcut tasarımı yapı tarzı ve tarafımız- dan piyasaya sürülen modeliyle AB direktifinin ilgili temel güvenlik ve sağlık yü- kümlülüklerine uygun olduğunu beyan ede- riz. Bizim onayımız olmadan makinede yapılan bir değışiklik durumunda, bu açıkla- ma geçerliliğini kaybeder.

Ürün: Kuru elektrikli süpürge

Ürün: Islak ve kuru elektrikli süpürge

Tip: 9.989-xxx

İlgili AB direktifleri

2006/42/AT (+2009/127/AT)

2014/30/AB

2011/65/AT

Uygulanan uyumlaştırılmış normlar

EN 55014-2: 2015

EN 55014-1: 2017 + A11: 2020

EN 60335-1

EN 60335-2-69

EN IEC 61000-3-2: 2019

EN 61000-3-3: 2013 + A1: 2019

EN 61000-3-11: 2000

EN 62233: 2008

EN IEC 63000: 2018

Aşağıda imzası olan, yönetim adına ve yö- netim yetkisine sahip olarak hareket eder.

Hissedar Şirket Yöneticisi

M. Pfister

Kärcher Endüstriyel Vakumlama GmbH

Robert-Bosch-Straße 4-8

73550 Waldstetten (Germany)

Tel.: +49 7171 94888-0

Faks: +49 7171 94888-528

Waldstetten, 2021/11/01

Содержание

Общие указания	86
Использование по назначению	86
Защита окружающей среды.....	87
Принадлежности и запасные части	87
Комплект поставки	87
Предохранительные устройства	87
Описание устройства	89
Ввод в эксплуатацию.....	89
Эксплуатация.....	89
Завершение работы	91
Транспортировка	91
Хранение.....	91
Уход и техническое обслуживание..	91
Помощь при неисправностях	91
Гарантия.....	92
Технические характеристики	92
Декларация о соответствии	
стандартам ЕС.....	93

Общие указания

Перед первым применением устройства ознакомиться с данной оригинальной инструкцией по эксплуатации и прилагаемыми указаниями по технике безопасности. Действовать в соответствии с ними.
Сохранять обе брошюры для дальнейшего пользования или для следующего владельца.

Использование по назначению

△ ПРЕДУПРЕЖДЕНИЕ

Вдыхание вредной для здоровья пыли

Опасность для здоровья

Запрещено использовать устройство для вредной пыли.

ВНИМАНИЕ

Короткое замыкание из-за высокой влажности

По повреждению устройства

Использовать устройство только в помещениях.

Устройство предназначено для:


- сбора содержащих масло жидкостей, смазочно-охлаждающих жидкостей и стружки;
- сбора горючих жидкостей (температура вспышки выше 55 °С);
- сбора невзрывоопасных веществ;
- сбора пыли и крупной грязи;
- промышленного использования.


Устройство не предназначено для:

- сбора мелкой пыли;
- сбора горючих жидкостей (воспламеняющихся, легковоспламеняющихся, крайне огнеопасных в соответствии с директивой по опасным веществам 67/548/ЕЭС) (температура вспышки ниже 55 °С), а также смесей горючей пыли с горючими жидкостями.
- Сбор концентрированных кислот, кетонов, простых и сложных эфиров, ПАГ, ароматических и хлорированных углеводов.

Любое другое использование считается несоответствующим.

Защита окружающей среды

 Упаковочные материалы поддаются вторичной переработке. Упаковку необходимо утилизировать без ущерба для окружающей среды.

 Электрические и электронные устройства часто содержат ценные материалы, пригодные для вторичной переработки, и зачастую такие компоненты, как батареи, аккумуляторы или масло, которые при неправильном обращении или ненадлежащей утилизации представляют потенциальную опасность для здоровья и экологии. Тем не менее, данные компоненты необходимы для правильной работы устройства.

Устройства, обозначенные этим символом, запрещено утилизировать вместе с бытовыми отходами.

Указания по ингредиентам (REACH)

Для получения актуальной информации об ингредиентах см. www.kaercher.com/REACH

Принадлежности и запасные части

Использовать только оригинальные принадлежности и запасные части. Только они гарантируют безопасную и бесперебойную работу устройства. Для получения информации о принадлежностях и запчастях см. www.kaercher.com.

Комплект поставки

При распаковке устройства проверить комплектацию. При обнаружении недостающих принадлежностей или повреждений, полученных во время транспортировки, следует уведомить торговую организацию, продавшую устройство.

Предохранительные устройства

Степень опасности

⚠ ОПАСНОСТЬ

- Указание относительно непосредственно грозящей опасности, которая приводит к тяжелым травмам или к смерти.

⚠ ПРЕДУПРЕЖДЕНИЕ

- Указание относительно возможной потенциально опасной ситуации, которая может привести к тяжелым травмам или к смерти.

⚠ ОСТОРОЖНО

- Указание на потенциально опасную ситуацию, которая может привести к получению легких травм.

ВНИМАНИЕ

- Указание относительно возможной потенциально опасной ситуации, которая может повлечь за собой материальный ущерб.

Указания по технике безопасности

⚠ ПРЕДУПРЕЖДЕНИЕ

- Устройство не предназначено для сбора вредной для здоровья пыли.
- Обеспечить защиту устройства от дождя. Не хранить устройство под открытым небом.
- Перед каждым вводом в эксплуатацию проверять, подсоединены ли кабели уравнивания потенциалов (провода заземления).

⚠ ОСТОРОЖНО

- Выключать устройство после каждого использования и извлекать штепсельную вилку из розетки.

ВНИМАНИЕ

- Использовать устройство только в помещениях.
- Опасность заземления! Использовать перчатки при съеме или установке головки пылесоса, блока фильтра или сборной емкости.
- Опасность повреждения! Не проводить уборку без фильтра или с использованием поврежденного фильтра
- Использовать защитную обувь при работе с устройством.
- Перемещать устройство только со скоростью ходьбы, а на спусках — вдвоем, если это необходимо.
- Не допускать выброса пыли при замене принадлежностей.

Устройства с опрокидывающейся тележкой (Тс)

ВНИМАНИЕ

Опасность травмирования

Опасность заземления при опрокидывании бака с жидкостью
Защелкнуть фиксатор после опрокидывания.

Поведение в случае возникновения аварийной ситуации

⚠ ОПАСНОСТЬ

Опасность травмирования и повреждения при всасывании легковоспламеняющихся материалов, в случае короткого замыкания или других неисправностей электрооборудования

Опасность вдыхания вредных газов, опасность поражения электрическим током, опасность получения ожогов. В аварийной ситуации выключить устройство и извлечь штепсельную вилку из розетки.

Электрическое подключение

Устройство можно подключать только к точке электросети, выполненной электриком в соответствии с IEC 60364. Параметры подключения см. Технические характеристики и на заводской табличке. Использование удлинителей запрещено.

⚠ ОПАСНОСТЬ

Опасность удара электрическим током

Опасность для жизни

Не переезжать, не заземлять и не растягивать электрические соединительные кабели, чтобы не повредить их.

Защищать кабель от высоких температур, воздействия масла или повреждения острыми краями. Перед началом работы с устройством проверить сетевой кабель. Не эксплуатировать устройство с поврежденным кабелем. Поручить замену поврежденного кабеля квалифицированному электрику.

Символы на устройстве

Отметка максимально допустимого уровня жидкости

См. главу Проверка индикации уровня заполнения.

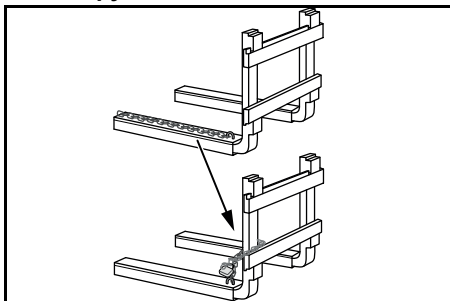


ВНИМАНИЕ

Опасность повреждения устройства

Вытекание воды при превышении максимального уровня жидкости. Опорожнять устройство до достижения максимального уровня жидкости.

Закрепление устройства на автопогрузчике



Примечание

При транспортировке устройства автопогрузчиком прикрепить цепи устройства к автопогрузчику.

Описание устройства

Рисунок см. на страницах с рисунками

Рисунок А

- 1 Бак для жидкости
- 2 Крышка бака для жидкости
- 3 Разблокирующий рычаг крышки
- 4 Патрубок для подключения всасывающего шланга
- 5 Фиксатор головки пылесоса
- 6 Пробка
- 7 Головка пылесоса
- 8 Выключатель устройства
- 9 Сетевой кабель
- 10 Фильтр
- 11 Резьбовая пробка

- 12 Перегородка
- 13 Ручка
- 14 Отметка максимального уровня
- 15 Сливной шланг
- 16 Направляющие ролики со стояночным тормозом
- 17 Опрокидывающий механизм
- 18 Разблокирующий рычаг бака для жидкости
- 19 Держатель для принадлежности

Ввод в эксплуатацию

Рисунок см. на страницах с рисунками

1. Установить устройство в рабочее положение.
2. При необходимости зафиксировать устройство стояночным тормозом.
3. Убедиться, что головка пылесоса установлена правильно.
4. Вставить всасывающий шланг в патрубок для шланга.

Рисунок В

5. Установить необходимую принадлежность на всасывающий шланг.

Эксплуатация

Рисунок см. на страницах с рисунками

1. Вставить штепсельную вилку в розетку.
2. Включить устройство с помощью выключателя устройства.

Рисунок С

Выключатель имеет несколько ступеней включения:

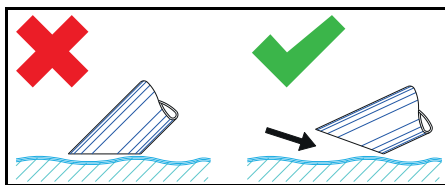
0 Устройство выключено.

1 Двигатель 1 включен.

2 Двигатели 1 и 2 включены.

3. Начать процесс всасывания.

Процесс всасывания



Примечание

При всасывании жидкостей погружать принадлежность только наполовину, чтобы обеспечить достаточное количество воздуха.

Проверка индикации уровня заполнения

Рисунок см. на страницах с рисунками

Рисунок D

Примечание

Красная отметка на сливном шланге указывает на максимально допустимый уровень заполнения.

ВНИМАНИЕ

Опасность повреждения устройства

Переполнение бака для жидкости путем заполнения в течение нескольких секунд.

Постоянно контролировать уровень заполнения в баке для жидкости при сборе большого количества жидкости.

Опорожнение бака для жидкости

Рисунок см. на страницах с рисунками

1. Выключить устройство и отсоединить его от источника питания.
2. Переместить устройство к канализационной системе для слива жидкости.
3. Опорожнить бак для жидкости:
 - а Отсоединить сливной шланг от верхней шланговой муфты.

Рисунок E

- б Удерживая сливной шланг над соответствующей емкостью, слить содержимое.
4. Утилизировать содержимое согласно действующим предписаниям или использовать повторно.

Опорожнение бака для жидкости путем опрокидывания

Рисунки см. на страницах с рисунками

1. Выключить устройство и отсоединить его от источника питания.
2. Переместить устройство к канализационной системе для слива жидкости.

3. Снять головку пылесоса (см. главу *Съем головки пылесоса*).

4. Снять все принадлежности.

5. Подготовить бак для жидкости к опорожнению:

- С помощью опрокидывающего механизма Тс (Устройство с опрокидывающим механизмом Тс)

- а Открыть заслонку для опорожнения на разблокирующем рычаге и зафиксировать в устройстве.

△ ОСТОРОЖНО

Незакрепленная заслонка для опорожнения

Опасность травмирования и повреждения в результате захлопывания заслонки
Зафиксировать заслонку для опорожнения на устройстве.

Рисунок F

- б Открыть фиксатор бака для жидкости.

Рисунок G

- Опорожнение с помощью автопогрузчика над контейнером
- а Снять устройство с шасси с помощью автопогрузчика.

△ ПРЕДУПРЕЖДЕНИЕ

Незафиксированное устройство

Опасность травмирования и повреждения в результате падения устройства

Закрепить устройство на автопогрузчике цепями, имеющимися на устройстве (см. наклейку на устройстве).

- б Подготовить бак для жидкости к опрокидыванию (см раздел **«С помощью опрокидывающего механизма Тс»**).

- с Приподнять устройство.

6. Опрокинуть бак за ручку.

Рисунок H

7. Утилизировать содержимое согласно действующим предписаниям или использовать повторно.
8. Установить и зафиксировать головку пылесоса.

Очистка бака для жидкости

Примечание

Смазочно-охлаждающие жидкости на водной основе могут вызвать бактериальное загрязнение. Во время удаления отложений использовать соответствующую защитную одежду.

1. Опорожнить бак.
2. Удалить отложения из бака.
3. Утилизировать отложения в соответствии с действующими правилами.
4. Очистить сита от стружек и отложений.

Съем головки пылесоса

Рисунок см. на страницах с рисунками

1. Выключить устройство и отсоединить его от электросети.
2. Открыть фиксатор головки пылесоса.

Рисунок I

3. Снять головку пылесоса и отложить в сторону.

Завершение работы

1. Выключить устройство выключателем.
2. Опорожнить и очистить бак для жидкости.
3. Снять принадлежность, при необходимости очистить и высушить.

Примечание

Опорожнять пылесос после каждого использования. Просушить пылесос при открытом баке.

Транспортировка

⚠ ОСТОРОЖНО

Несоблюдение веса

Опасность получения травм и повреждений

Во время хранения и транспортировки учитывать вес устройства.

1. При перевозке устройства в транспортных средствах зафиксировать его от скольжения и опрокидывания в соответствии с действующими правилами.

Хранение

⚠ ОСТОРОЖНО

Несоблюдение веса

Опасность получения травм и повреждений

Во время хранения и транспортировки учитывать вес устройства.

1. Хранить устройство только в помещении.

Уход и техническое обслуживание

1. Регулярно промывать устройство и принадлежности подходящей жидкостью и давать просохнуть.
2. Во избежание бактериального загрязнения не оставлять жидкость в устройстве.
3. При продолжительных перерывах в эксплуатации открыть крышку, чтобы испарилась остаточная влага.
4. Заменить поврежденный фильтр.

Замена фильтра

Рисунок см. на страницах с рисунками

Рисунок J

1. Вывинтить резьбовую пробку.
2. Снять и заменить фильтр.
3. Установить новый фильтр.
При установке следить за тем, чтобы фильтр был установлен правильно.
4. Ввинтить и затянуть резьбовую пробку.

Помощь при неисправностях

⚠ ОПАСНОСТЬ

Опасность травмирования

Опасность непреднамеренного запуска устройства и опасность поражения электрическим током

Перед проведением любых работ на устройстве выключить устройство и извлечь штепсельную вилку из розетки.

Все проверки и работы с электрическими частями должны осуществляться специалистом.

Двигатель (всасывающая турбина) не включается

Отсутствует электрическое напряжение

- Проверить розетку и предохранитель системы электропитания.
- Проверить сетевой кабель и штепсельную вилку устройства.

Сила всасывания ослабевает

Сопло, всасывающая трубка или всасывающий шланг засорены.

- Проверить и при необходимости очистить сопло, всасывающую трубку или всасывающий шланг.

Фильтр загрязнен.

- Очистить фильтр.

Опорожнение бака для жидкости занимает много времени

Сливной шланг сдавлен или засорен.

- Проверить и при необходимости очистить сливной шланг.

Сервисная служба

Если неисправность не удается устранить, устройство необходимо отправить на проверку в сервисную службу.

Гарантия

В каждой стране действуют соответствующие гарантийные условия,

установленные уполномоченной организацией по сбыту нашей продукции. Возможные неисправности устройства в течение гарантийного срока мы устраняем бесплатно, если причина заключается в дефектах материалов или производственных браке. В случае возникновения претензий в течение гарантийного срока просьба обращаться с чеком о покупке в торговую организацию, продавшую изделие или в ближайшую уполномоченную службу сервисного обслуживания.

(Адрес указан на обороте)

Дата выпуска отображается на заводской табличке в закодированном виде.

При этом отдельные цифры имеют следующее значение::

Пример: 30190

3 год выпуска
0 столетие выпуска
1 десятилетие выпуска
9 вторая цифра месяца выпуска
0 первая цифра месяца выпуска

Таким образом, в данном примере код 30190 означает дату выпуска 09/(2)013.

Технические характеристики

Электрическое подключение

Напряжение сети V 220-240

Фаза ~ 1

Частота сети Hz 50-60

Степень защиты IPX4

Класс защиты I

Номинальная мощность W 2400

Сетевой предохранитель (инертный) A 16

Размеры и вес

Типичный рабочий вес kg 201

Длина x ширина x высота mm 1730 x 805 x 1390

Условия окружающей среды

Температура окружающей среды °C +40

Рабочие характеристики устройства		
Объем бака	l	400
Расход воздуха	l/s	2 x 74
Разрежение	kPa (mbar)	23 (230)
Номинальный диаметр всасывающего шланга		DN50
Расчетные значения в соответствии с EN 60335-2-69		
Вибрация на руке/кисти	m/s ²	< 2,5
Погрешность К	m/s ²	0,2
Уровень звукового давления L _{pA}	dB(A)	68
Погрешность K _{pA}	dB(A)	2
Сетевой кабель		
Сетевой кабель H07BQ-F	mm ²	3 x 1,5
Номер детали (EU)		9.988-393.0
Длина шнура	m	10

Сохраняется право на внесение технических изменений.

EN 62233: 2008

EN IEC 63000: 2018

Нижеподписавшиеся лица действуют по поручению и по доверенности руководства компании.

Декларация о соответствии стандартам ЕС

Настоящим заявляем, что концепция, конструкция и исполнение указанной ниже машины отвечают соответствующим основным требованиям директив ЕС по безопасности и охране здоровья. При любых изменениях машины, не согласованных с нашей компанией, данная декларация теряет свою силу.
 Изделие: Пылесос для сухой уборки
 Изделие: Пылесос для влажной и сухой уборки
 Тип: 9.989-xxx

Директор

M. Pfister

Kärcher Industrial Vacuuming GmbH

Robert-Bosch-Straße 4-8

73550 Waldstetten (Германия)

Тел.: +49 7171 94888-0

Факс: +49 7171 94888-528

г. Вальдштеттен, 01.11.2021

Действующие директивы ЕС

2006/42/ЕС (+2009/127/ЕС)

2014/30/ЕС

2011/65/ЕС

Примененные гармонизированные стандарты

EN 55014-2: 2015

EN 55014-1: 2017 + A11: 2020

EN 60335-1

EN 60335-2-69

EN IEC 61000-3-2: 2019

EN 61000-3-3: 2013 + A1: 2019

EN 61000-3-11: 2000

Tartalom

Általános utasítások	94
Rendeltetésszerű alkalmazás	94
Környezetvédelem	94
Tartozékok és pótalkatrészek	94
Szállított tartozékok	95
Biztonsági berendezések	95
A készülék leírása	96
Üzembe helyezés	96
Üzemeltetés	96
Az üzem befejezése	98
Szállítás	98
Raktározás	98
Ápolás és karbantartás	98
Segítség üzemzavarok esetén	98
Garancia	98
Műszaki adatok	99
EU-megfelelőségi nyilatkozat	99

Általános utasítások

A készülék első használata előtt olvassa el az eredeti kezelési útmutatót és a mellékelt biztonsági tanácsokat. Ezeknek megfelelően járjon el.

Őrizze meg mindkét tájékoztatót későbbi használatra vagy a következő tulajdonos számára.

Rendeltetésszerű alkalmazás

⚠ FIGYELMEZTETÉS

Egészségre ártalmas por belélegzése

Egészségkárosodás

Ne használja a készüléket egészségre ártalmas porok elszívására.

FIGYELEM

Rövidzárlat a túl magas nedvességtartalmú levegő miatt

A készülék károsodása

Csak beltéri helyiségben használja a készüléket.

A készülék rendeltetése az alábbi:

- Olajtartalmú folyadékok, hűtő-ke-nőanyagok és forgácsok felszívása.
- Gyúlékony folyadékok (55 °C feletti lobb-anászpont) felszívása.
- Nem robbanásveszélyes anyagok fel-szívása.
- Porok és durva szennyeződés felszívá-sa.

- Ipari használat.

A készülék nem használható az alábbiakra:

- Finompor felszívása.
- Éghető folyadékok felszívása (tűzveszély-es, enyhén tűzveszélyes, fokozottan tűzveszélyes az 67/548/EGK veszélyes anyagokra vonatkozó irányelv értelmé-ben) (55 °C alatti lobbánáspont), vala-mint éghető porok és éghető folyadékok keverékei.
- Koncentrált savak, ketonok, éterek, ész-terek, PAG-k, aromás és klórozott szén-hidrogének felszívása.

Minden egyéb használat nem rendelte-tésszerűnek minősül.

Környezetvédelem



A csomagolóanyag újrahasznosítha-tó. Kérjük, környezetbarát módon semmisítse meg a csomagolást.



Az elektromos és elektronikus készü-lékek értékes, újrahasznosítható

anyagokat, és gyakran olyan alkotóe-lemeket, például elemeket, akkumulátoro-kat vagy olajat is tartalmaznak, melyek nem megfelelő kezelése vagy helytelen meg-semmisítése potenciális veszélyt jelenthet az emberek egészségre és a környezetre. Ezek az alkotóelemek azonban a készülék rendeltetésszerű üzemeléséhez szüksége-sek. Az ezzel a szimbólummal jelölt készü-lékeket nem szabad a háztartási hulladékkal együtt megsemmisíteni.

Összetevőkre vonatkozó utasítások (REACH)

Az összetevőkre vonatkozó aktuális infor-mációkat itt találja: www.kaercher.com/REACH

Tartozékok és pótalkatrészek

Csak eredeti tartozékot és eredeti pótalkat-részt alkalmazzon; ezek garantálják a ké-szülék biztonságos és zavarmentes üzemelését.

A tartozékokra és pótalkatrészekre vonat-kozóan információkat itt talál: www.kaer-cher.com.

Szállított tartozékok

Kicsomagolásnál ellenőrizze, hogy megvan-e minden tartozék. Hiányzó tartozékok vagy szállítási sérülések esetén kérjük, értesítse a kereskedőt.

Biztonsági berendezések

Veszélyfokozat

⚠ **VESZÉLY**

- Olyan, közvetlenül fenyegető veszély jelzése, amely súlyos sérülésekhez vagy halálhoz vezet.

⚠ **FIGYELMEZTETÉS**

- Olyan, esetlegesen veszélyes helyzet jelzése, amely súlyos sérülésekhez vagy halálhoz vezethet.

⚠ **VIGYÁZAT**

- Olyan, esetlegesen veszélyes helyzet jelzése, amely könnyebb sérülésekhez vezethet.

FIGYELEM

- Olyan, esetlegesen veszélyes helyzet jelzése, amely anyagi károkhoz vezethet.

Biztonsági tanácsok

⚠ **FIGYELMEZTETÉS**

- A készülék nem alkalmas az egészségre ártalmas por felszívására.
- Óvja a készüléket az esőtől. Ne tárolja a készüléket külső térben.
- Minden üzembe helyezés előtt győződjön meg róla, hogy a potenciálkiegyenlítések (földelővezetékek) csatlakoztatva vannak.

⚠ **VIGYÁZAT**

- Minden használat után kapcsolja ki a készüléket és húzza ki a hálózati dugaszt.

FIGYELEM

- Csak beltéri helyiségben használja a készüléket.
- **Becsípődés veszélye!** Viseljen kesztyűt a szívófej, a szűrőegység vagy a gyűjtőtartály felhelyezése vagy levétele során.
- **Károsodás veszélye!** Soha ne szívjon szűrő nélkül vagy sérült szűrővel.
- Viseljen védőkesztyűt a készülék kezelés során.

- A készüléket csak lépésben mozgassa, meredek útvonalon szükség esetén két ember végezze a mozgatást.
- Ügyeljen arra, hogy ne szivároгjon ki por a tartozékok cseréje során.

Billenő alvázzal szerelt készülékek (Tc)

FIGYELEM

Sérülésveszély

Becsípődés veszélye a folyadéktartály megbillenése miatt

Billentés után hagyja bekattanni a reteszt.

Magartatás vész helyzetben

⚠ **VESZÉLY**

Sérülések és károsodás veszélye éghető anyagok beszívása, rövidzárlat vagy más elektromos hibák esetén

Egészségre ártalmas gázok belégzésének veszélye, áramütés veszélye, égési sérülések veszélye.

Vész helyzetben kapcsolja ki a készüléket, és húzza ki a hálózati dugaszból.

Elektromos csatlakozás

A készüléket csak olyan elektromos csatlakozóra szabad csatlakoztatni, melynek a kivitelezését egy elektroműszerész az IEC 60364 szerint végezte el. A csatlakoztatási értékeket lásd *Műszaki adatok* és a *típus-táblán*. Hosszabbítókábel használata nem engedélyezett.

⚠ **VESZÉLY**

Áramütés veszélye

Életveszély

Ne károsítsa az elektromos csatlakozóvezetékeket pl. autóval történő ráhajással, megtöréssel vagy megcsavarodással.

Védje a kábeleket a hőtől, az olajtól és az élektől.

Minden használat előtt ellenőrizze a készülék hálózati csatlakozó vezetékét. A készüléket ne helyezze üzembe sérült kábellel. A sérült kábelt elektrotechnikussal cseréltesse ki.

Szimbólumok a készüléken

A megengedett maximális folyadékszint jelölése

Lásd a következő fejezetet: *A töltési szint kijelzőjének ellenőrzése.*



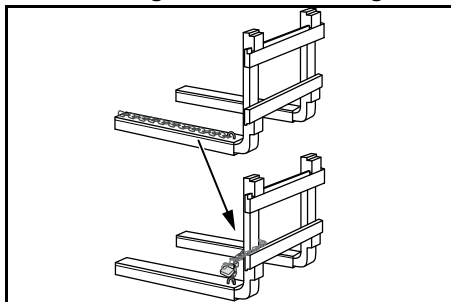
FIGYELEM

A készülék károsodásának veszélye

Kifolyó víz a maximális folyadékszint túllépése miatt.

Írítse ki az eszközt, mielőtt az elérné a maximális folyadékszintet.

Az eszköz rögzítése az emelőtargoncán



Megjegyzés

A készülék emelőtargonccal történő emelése előtt rögzítse az eszköz láncait az emelőtargoncán.

A készülék leírása

Lásd az ábrákat tartalmazó oldalakat

Ábra A

- 1 Folyadéktartály
- 2 Folyadéktartály csappantyú
- 3 Csappantyú kireteszelő kar
- 4 Szívótömlőcsatlakozás
- 5 Szívófej retesze
- 6 Záródugó
- 7 Szívófej
- 8 Készülékkapcsoló
- 9 Hálózati kábel
- 10 Szűrő
- 11 Zárócsavar
- 12 Ütközőlemez
- 13 Tolókengyel
- 14 Maximális töltési szint jelölése
- 15 Leeresztő tömlő

- 16 Kormánygörgők rögzítőfékkel
- 17 Billenőszerkezet
- 18 Folyadéktartály kireteszelő kar
- 19 Tartozéktartó

Üzembe helyezés

Lásd az ábrákat tartalmazó oldalakat

1. Helyezze a készüléket a munkavégzési pozícióba.
2. Ha szükséges, a készüléket rögzítse a rögzítőfékkel.
3. Biztosítsa, hogy a szívófej előírászerűen legyen felhelyezve.
4. Dugja be a szívótömlőt a szívótömlő-csatlakozóba.

Ábra B

5. Dugja rá a kívánt tartozékot a szívótömlőre.

Üzemeltetés

Lásd az ábrákat tartalmazó oldalakat

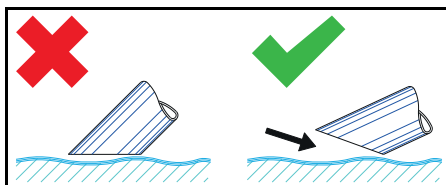
1. Csatlakoztassa a hálózati dugaszcsatlakozót az aljzathoz.
2. Kapcsolja be a készüléket a készülékkapcsolóval.

Ábra C

A kapcsoló több kapcsolási fokozattal rendelkezik:

- 0A készülék ki van kapcsolva.
 - 1Az 1. motor be van kapcsolva.
 - 2Az 1. és 2. motor be van kapcsolva.
3. Kezdje meg a szívási folyamatot.

Felszívási folyamat



Megjegyzés

Folyadékok szívása esetén a tartozékot csak félig merítse be, hogy elegendő levegőt tudjon szállítani.

A töltési szint kijelzőjének ellenőrzése

Lásd az ábrákat tartalmazó oldalakat

Ábra D

Megjegyzés

A leeresztő tömlőn található piros jelzés mutatja az engedélyezett maximális töltési szintet.

FIGYELEM

A készülék károsodásának veszélye

A folyadéktartály túlcsondulása néhány másodperc alatt történő feltöltés miatt.

Nagyobb folyadékmennyiségek felvétele során folyamatosan ellenőrizze a folyadéktartály töltési szintjét.

Folyadéktartály üritése

Lásd az ábrákat tartalmazó oldalakat

1. Kapcsolja ki a készüléket és válassza le az áramellátásról.
2. A készüléket mozgassa a folyadékleeresztő berendezéshez.
3. A folyadéktartály üritése:
 - a A leeresztő tömlőt válassza le a felső tömlőcsatlakozónál.

Ábra E

- b A leeresztő tömlőt tartsa egy a megfelelő gyűjtőtartály fölé és eressze le a tartalmát.
4. A tartalmát a törvényi előírásoknak megfelelően ártalmatlanítsa vagy hasznosítsa újra.

A folyadéktartályt döntéssel üritse

Lásd az ábrákat tartalmazó oldalakon

1. Kapcsolja ki a készüléket és válassza le az áramellátásról.
2. A készüléket mozgassa a folyadékleeresztő berendezéshez.
3. Vegye le a szívófejet (lásd a következő fejezetet Vegye le a szívófejeffejezetben).
4. Vegyen le minden tartozékot.
5. Készítse elő a folyadéktartályt a leürítéshez:

● Tc billenőszerkezet segítségével (Készülék Tc billenőszerkezettel)

- a A reteszelő karnál nyissa ki a leürítő csappantyút és pattintsa be a berendezésbe.

⚠ VIGYÁZAT

Rögzítetlen leürítő csappantyú

Sérülés és károsodás veszélye a becsapódó leürítő csappantyú miatt

Rögzítse a leürítő csappantyút a berendezésen.

Ábra F

- b Nyissa ki a folyadéktartály reteszelését.

Ábra G

- Ürités emelőtargoncával egy konténer felett
- a Az eszközt emelőtargoncával fogja meg az alváz felett.

⚠ FIGYELMEZTETÉS

Biztosítás nélküli eszköz

Sérülés és károsodás veszélye a leeső eszköz miatt

Biztosítsa az eszközt az emelőtargoncán az eszközön található láncok segítségével (lásd az eszközön található matricát).

- b A folyadéktartályt készítse elő a billentésre (lásd a Tc billenőszerkezet segítségével fejezetben).
 - c Emelje meg az eszközt.
6. A tartályt billentse meg a tolokengyel segítségével.

A folyadéktartály tisztítása

Megjegyzés

A vízalapú hűtő-kenőanyagok miatt bakteriális szennyeződés keletkezhet. A lerakódások eltávolítása során viseljen megfelelő védőruházatot.

1. Üritse ki a tartályt.
2. Távolítsa el a tartályban lévő lerakódásokat.
3. A lerakódásokat az érvényes előírások szerint ártalmatlanítsa.
4. A visszatartó lemezeket tisztítsa meg a forgácsoktól és lerakódásoktól.

Vegye le a szívófejet

Lásd az ábrákat tartalmazó oldalakat

1. Kapcsolja ki a készüléket és válassza le az áramellátásról.
 2. Nyissa ki a szívófej reteszelését.
- ### Ábra I
3. Vegye le a szívófejet és tegye félre.

Az üzem befejezése

1. A készülék kikapcsolása a be- / kikapcsolóval
2. Ürítse le a folyadéktartályt és tisztítsa meg.
3. Szerelje le a tartozékot és szükség esetén tisztítsa és szárítsa meg.

Megjegyzés

Ürítse le a szivót minden használat után. A szivót nyitott tartállyal hagyja kiszáradni.

Szállítás

⚠ VIGYÁZAT

A súly figyelmen kívül hagyása

Sérülés és károsodás veszélye

Szállítás és tárolás közben vegye figyelembe a készülék súlyát.

1. Járműben történő szállítás esetén a készüléket a mindenkor hatályos irányelvek szerint biztosítsa csúszás és felborulás ellen.

Raktározás

⚠ VIGYÁZAT

A súly figyelmen kívül hagyása

Sérülés és károsodás veszélye

Szállítás és tárolás közben vegye figyelembe a készülék súlyát.

1. A készüléket csak belső helyiségben tárolja.

Ápolás és karbantartás

1. A készüléket és a tartozékot rendszeres időközönként a megfelelő folyadékkal öblítse át és hagyja megszáradni.
2. A szennyeződések elkerülése érdekében ne hagyjon folyadékot a készülékben.
3. Hosszabb üzemszünetek esetén nyissa ki a fedelet, hogy a maradék nedvesség elpárologhasson.
4. Károsodás esetén cserélje ki a szűrőt.

Szűrőcsere

Lásd az ábrákat tartalmazó oldalakat

Ábra J

1. Csavarja ki a zárócsavart.
2. Vegye le a szűrőt és cserélje ki.

3. Helyezze be az új szűrőt.
A beszerelésnél ügyeljen a szűrő megfelelő behelyezésére.
4. Csavarja be a zárócsavart és húzza meg.

Segítség üzemzavarok esetén

⚠ VESZÉLY

Sérülésveszély

A készülék váratlan beindulásának veszélye és áramütés veszélye

A készüléken való minden munkavégzés előtt kapcsolja ki a készüléket és húzza ki a hálózati csatlakozót.

Az elektromos alkatrészekben végzett ellenőrzéseket és munkákat mindig szakemberrel végeztesse el.

A motor (szívóturbina) nem indul be

Nincs elektromos feszültség

- Ellenőrizze a dugaszolóaljzatot és az áramellátás biztosítékát.
- Ellenőrizze a hálózati kábelt és a készülék hálózati csatlakozóját.

A szívóerő csökken

A fúvóka, a szívócső vagy a szivótömlő eltömődtek.

- Ellenőrizze a fúvókát, a szívócsőt vagy a szivótömlőt és szükség esetén tisztítsa meg.

A szűrő elszennyeződött.

- Tisztítsa meg a szűrőt.

A folyadéktartály leürítése sokáig tart

A leeresztő tömlő meghajlott vagy el van dugulva.

- Ellenőrizze a leeresztő tömlőt és szükség esetén tisztítsa meg.

Ügyfélszolgálat

Ha az üzemzavart nem sikerül elhárítani, a készüléket az ügyfélszolgálatnál kell megvizsgáltatni.

Garancia

Minden országban az illetékes értékesítő társaságunk által megadott garanciális feltételek vannak érvényben. A készüléknél felmerülő esetleges zavarokat a garanciaidőn belül díjmentesen orvosoljuk, amennyiben anyag-, illetve gyártási hibáról van szó. Garanciális esetben kérjük, a számlá-

val együtt forduljon kereskedőjéhez vagy a legközelebbi, arra jogosult ügyfélszolgálati irodához.

(A címet lásd a hátoldalon)

Műszaki adatok

Elektromos csatlakozás

Hálózati feszültség	V	220-240
Fázis	~	1
Hálózati frekvencia	Hz	50-60
Védettség		IPX4
Érintésvédelmi osztály		I
Névleges teljesítmény	W	2400
Hálózati biztosíték (lassú kioldású)	A	16

Méreték és tömegek

Jellemző üzemi súly	kg	201
Hosszúság x szélesség x magasság	mm	1730 x 805 x 1390

Környezeti feltételek

Környezeti hőmérséklet	°C	+40
------------------------	----	-----

A készülék teljesítményére vonatkozó adatok

Tartály tartalma	l	400
Levegőmennyiség	l/s	2 x 74
Vákuum	kPa (mbar)	23 (230)
Szívótömlő névleges átmérője		DN50

Az EN 60335-2-69 szerint meghatározott értékek

Kéz-kar-vibrációs érték	m/s^2	< 2,5
Bizonytalansági paraméter K	m/s^2	0,2
Zajszint L_{pA}	dB(A)	68
Bizonytalansági paraméter K_{pA}	dB(A)	2

Hálózati kábel

H07BQ-F hálózati kábel	mm^2	3 x 1,5
Alkatrészsorszám (EU)		9.988-393.0
Kábelhossz	m	10

A műszaki változtatások jogát fenntartjuk.

EU-megfelelőségi nyilatkozat

Ezúton kijelentjük, hogy az alább megjelölt gép tervezése és felépítése alapján, valamint az általunk forgalomba hozott kivitelben megfelel a vonatkozó EU-irányelvek alapvető biztonsági és egészségügyi követelményeinek. A gépen végzett, de velünk nem egyeztetett módosítás esetén jelen nyilatkozat érvényét veszti.

Termék: Száraz porszívó

Termék: Nedves és száraz porszívó
Típus: 9.989-xxx

Vonatkozó EU-irányelvek
2006/42/EK (+2009/127/EK)
2014/30/EU irányelv
2011/65/EU irányelv

Alkalmazott harmonizált szabványok
EN 55014-2: 2015
EN 55014-1: 2017 + A11: 2020
EN 60335-1
EN 60335-2-69
EN IEC 61000-3-2: 2019

EN 61000-3-3: 2013 + A1: 2019

EN 61000-3-11: 2000

EN 62233: 2008

EN IEC 63000: 2018

Az alulírottak a vezetékség megbízásából és teljes körű meghatalmazással járnak el.

Ügyvezető társasági tag

M. Pfister

Kärcher Industrial Vacuuming GmbH

Robert-Bosch-Straße 4-8

73550 Waldstetten (Németország)

Tel.: +49 7171 94888-0

Fax: +49 7171 94888-528

Waldstetten [Németország], 2021/11/01

Obsah

Obecné pokyny	100
Použití v souladu s určením	100
Ochrana životního prostředí	100
Příslušenství a náhradní díly	101
Rozsah dodávky	101
Bezpečnostní mechanismy	101
Popis přístroje	102
Uvedení do provozu	102
Provoz	102
Ukončení provozu	104
Přeprava	104
Skladování	104
Péče a údržba	104
Nápověda při poruchách	104
Záruka	104
Technické údaje	105
EU prohlášení o shodě	105

Obecné pokyny

Před prvním použitím přístroje si přečtěte tento překlad originálního návodu k použití a přiložené bezpečnostní pokyny. Řiďte se jimi.

Uchovejte obě příručky pro pozdější použití nebo pro dalšího vlastníka.

Použití v souladu s určením

△ VAROVÁNÍ

Vdechnutí zdraví škodlivého prachu

Poškození zdraví

Přístroj nikdy nepoužívejte k odsávání zdraví škodlivého prachu.

POZOR

Zkrat z důvodu vysoké vlhkosti vzduchu

Poškození přístroje

Přístroj používejte pouze ve vnitřních prostorách.

Přístroj je určen pro:


- Nasávání kapalin s obsahem oleje, chladicích a mazacích látek a třísek.
- Nasávání hořlavých kapalin (bod vzplanutí vyšší než 55 °C).
- Nasávání nevybušných látek.
- Nasávání prachu a hrubých nečistot.
- Průmyslové použití.


Přístroj není určen pro:

- Nasávání jemného prachu.
- Nasávání hořlavých kapalin (hořlavě, vysoce hořlavě, extrémně hořlavé podle zákona o nebezpečných látkách Směrnice 67/548 EHS) (bod vzplanutí nižší než 55 °C), a směsi hořlavého prachu s hořlavými kapalinami.
- Nasávání koncentrovaných kyselin, ketonů, etherů, esterů, PAG, aromatických a chlorovaných uhlovodíků.

Jakýkoliv jiný způsob použití se považuje za nesprávný.

Ochrana životního prostředí

 Obalové materiály jsou recyklovatelné. Obaly prosím likvidujte ekologickým způsobem.

 Elektrické a elektronické přístroje obsahují hodnotné recyklovatelné materiály a často součásti, jako baterie, akumulátory nebo olej, které mohou při chybném zacházení nebo likvidaci představovat potenciální nebezpečí pro lidské zdraví nebo pro životní prostředí. Pro řádný provoz přístroje jsou však tyto součásti nezbytné. Přístroje označené tímto symbolem se nesmí likvidovat s domovním odpadem.

Informace k obsaženým látkám (REACH)

Aktuální informace k obsaženým látkám naleznete na stránkách:

www.kaercher.com/REACH

Příslušenství a náhradní díly

Používejte pouze originální příslušenství a náhradní díly, které Vám zaručují bezpečný a bezporuchový provoz přístroje.

Informace o příslušenství a náhradních dílech naleznete na stránkách

www.kaercher.com.

Rozsah dodávky

Při vybalení zkontrolujte úplnost obsahu.

V případě chybějícího příslušenství nebo výskytu poškození při přepravě informujte prosím Vašeho prodejce.

Bezpečnostní mechanismy

Stupně nebezpečí

⚠ NEBEZPEČÍ

- *Upozornění na bezprostředně hrozící nebezpečí, které vede k těžkým úrazům nebo usmrcení.*

⚠ VAROVÁNÍ

- *Upozornění na možnou nebezpečnou situaci, která může vést k těžkým úrazům nebo usmrcení.*

⚠ UPOZORNĚNÍ

- *Upozornění na možnou nebezpečnou situaci, která může vést k lehkým úrazům.*

POZOR

- *Upozornění na možnou nebezpečnou situaci, která může vést ke vzniku věcných škod.*

Bezpečnostní pokyny

⚠ VAROVÁNÍ

- *Přístroj není vhodný k odsávání zdraví škodlivého prachu.*
- *Přístroj chraňte před deštěm. Neskladujte přístroj venku.*
- *Před každým uvedením do provozu zkontrolujte, zda jsou připojena všechna vedení k vyrovnání napětí (uzemňovací vodiče).*

⚠ UPOZORNĚNÍ

- *Po každém použití přístroj vypněte a vytáhněte síťovou zástrčku.*

POZOR

- *Přístroj používejte pouze ve vnitřních prostorách.*
- *Nebezpečí přimáčknutí! Při snímání nebo nasazování sací hlavy, filtrační jednotky nebo sběrné nádoby noste rukavice.*
- *Nebezpečí poškození! Nikdy nevysávejte bez filtru nebo s poškozeným filtrem.*
- *Při ovládání přístroje noste bezpečnostní obuv.*
- *Pohybuje přístrojem jen rychlostí krokem a na příkrých cestách příp. ve dvou.*
- *Dbejte na to, aby při výměně dílů příslušenství nevystupoval žádný prach.*

Přístroje se sklopným podvozkem (Tc)

POZOR

Nebezpečí úrazu

*Nebezpečí pohmoždění překlopením zásobníku kapaliny
Nechte zajištění po sklopení zaskočit.*

Postup v případě nouze

⚠ NEBEZPEČÍ

Nebezpečí poranění a poškození při nasátí hořlavých materiálů, při zkratu nebo jiných závadách elektroinstalace

Nebezpečí vdechnutí plynů škodlivých zdraví, nebezpečí úrazu elektrickým proudem, nebezpečí popálení

V případě nouze přístroj vypněte a odpojte síťovou zástrčku.

Elektrické připojení

Přístroj smí být připojen jen k elektrické přípojce, provedené elektroinstalátérem podle IEC 60364. Připojovací hodnoty viz Technické údaje a typový štítek. Používání prodlužovacího kabelu není dovoleno.

⚠ NEBEZPEČÍ

Nebezpečí zásahu elektrickým proudem

Smrtelné nebezpečí

Nepoškodte elektrická připojovací vedení např. přejetím, zmáčknutím nebo taháním. Kabely chraňte před horkem, olejem a ostrými hranami.

Zkontrolujte před každým spuštěním provozu síťové přívodní vedení přístroje. Neuvádějte přístroj do provozu s poškozeným kabelem. Poškozený kabel nechte vyměnit kvalifikovaným elektrikářem.

Symbyly na přístroji

Značení maximální přípustné hladiny kapaliny

Viz kapitola *Zkontrolujte ukazatel výšky hladiny*.



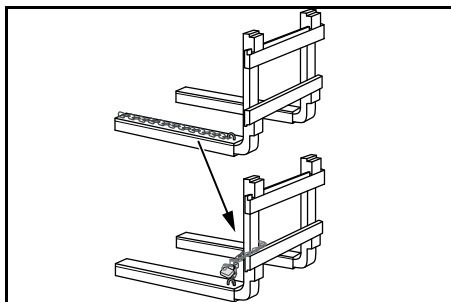
POZOR

Nebezpečí poškození přístroje

Vytékající voda při překročení maximální hladiny kapaliny.

Přístroj vyprázdněte, než je dosažena maximální hladina kapaliny.

Přípevněte přístroj na vysokozdvizný vozík



Upozornění

Přípevněte při uchycení přístroje pomocí vysokozdvizného vozíku řetězy přístroje na vysokozdvizný vozík.

Popis přístroje

Obrázek viz obrazová příloha

Ilustrace A

- 1 Zásobník kapaliny
- 2 Klapka zásobníku kapaliny
- 3 Odjišťovací páčka klapky
- 4 Přípojka sací hadice
- 5 Zajištění sací hlavy
- 6 Uzavírací zátka
- 7 Sací hlava
- 8 Hlavní spínač

- 9 Síťový kabel
- 10 Filtr
- 11 Uzavírací šroub
- 12 Odrazný plech
- 13 Posuvné madlo
- 14 označení maximálního stavu naplnění
- 15 Výpustná hadice
- 16 Řiditelná kolečka s parkovací brzdou
- 17 Sklápěcí zařízení
- 18 Odjišťovací páčka zásobníku kapaliny
- 19 Držák příslušenství

Uvedení do provozu

Obrázek viz obrazová příloha

1. Přístroj uveďte do parkovací stanice.
2. V případě potřeby přístroj zajistěte parkovací brzdou.
3. Ujistěte se, že je sací hlava správně nasazena.
4. Zasuňte sací hadici do přípojky sací hadice.

Ilustrace B

5. Na sací hadici nasadte požadované příslušenství.

Provoz

Obrázek viz obrazová příloha

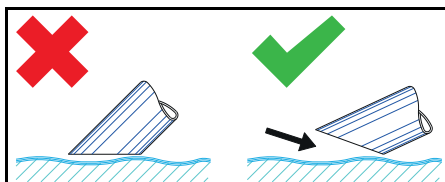
1. Zastrčte síťovou zástrčku do zásuvky.
2. Zapněte přístroj hlavní spínačem.

Ilustrace C

Spínač má několik spínacích stupňů:

- 0Přístroj je vypnutý.
 - 1Motor 1 je zapnutý.
 - 2Motory 1 a 2 jsou zapnuté.
3. Zahajte vysávání.

Nasávání



Upozornění

Při sání kapalin ponořte příslušenství jen na půl, aby bylo společně nasáváno dostatečné množství vzduchu.

Zkontrolujte ukazatel výšky hladiny

Obrázek viz obrazová příloha

Ilustrace D

Upozornění

Červená značka na výpustné hadici indikuje maximální přípustnou hladinu.

POZOR

Nebezpečí poškození přístroje

Přeplnění zásobníku kapalin v důsledku plnění během několika málo sekund.

Provádějte stálé kontroly výšky hladiny v zásobníku kapalin při doplňování větších množství kapaliny.

Vyprázdněte zásobník kapaliny

Obrázek viz obrazová příloha

1. Vypněte přístroj a odpojte z elektrické sítě.
2. Najedte přístrojem k zařízení pro likvidaci kapalin.
3. Vyprázdněte zásobník kapaliny:
 - a Vypouštěcí hadici odpojte o horní hadicové spojky.

Ilustrace E

- b Vypouštěcí hadici držte nad vhodnou sběrnou nádobou a vypusťte obsah.
4. Obsah zlikvidujte podle zákonných předpisů nebo znovu použijte.

Vyprázdněte zásobník kapaliny sklopením

Obrázky viz obrazová příloha

1. Vypněte přístroj a odpojte z elektrické sítě.
2. Najedte přístrojem k zařízení pro likvidaci kapalin.
3. Sejměte sací hlavu (viz kapitola *Sejměte sací hlavu*).
4. Sejměte všechny díly příslušenství.
5. Připravte zásobník kapaliny k vyprázdnění:

● Pomocí sklápěcího zařízení Tc

(přístroj se sklápěcím zařízením Tc)

- a Otevřete vyprazdňovací klapku odjišťovací páčkou a nechte zaskočit do zařízení.

⚠ UPOZORNĚNÍ

Nepřípustná vyprazdňovací klapka

Nebezpečí úrazu a poškození způsobené zavírající se vyprazdňovací klapkou

Zaaretuje vyprazdňovací klapku na zařízení.

Ilustrace F

- b Otevřete zajištění zásobníku kapaliny.

Ilustrace G

- **Vyprazdňujte pomocí vysokozdvížného vozíku na kontejnerem**

- a Uchopte vysokozdvížným vozíkem přístroj za podvozek.

⚠ VAROVÁNÍ

Nezajištěný přístroj

Nebezpečí úrazu a poškození padajícím přístrojem

Zajistěte přístroj na vysokozdvížném vozíku řetězy, které jsou na přístroji (viz nálepku na přístroji).

- b Připravte zásobník kapaliny ke sklopení (viz oddíl **Pomocí sklápěcího zařízení Tc**).
 - c Nadzdvihněte přístroj.
6. Sklopte zásobník posuvným madlem.

Ilustrace H

7. Obsah zlikvidujte podle zákonných předpisů nebo znovu použijte.
8. Nasadte a zajistěte sací hlavu.

Vyčistěte zásobník kapaliny

Upozornění

Vlivem chladicích a mazacích látek na vodní bázi může docházet ke k tvorbě bakteriálních zárodků. Při odstraňování usazenin noste vhodný ochranný oděv.

1. Vyprázdněte nádrž.
2. Odstraňte z nádrže usazeniny.
3. Usazeniny zlikvidujte v souladu s platnými předpisy.
4. Odstraňte ze zádržných plechů třísky a usazeniny.

Sejměte sací hlavu

Obrázek viz obrazová příloha

1. Vypněte přístroj a odpojte od elektrické sítě.
 2. Otevřete zajištění sací hlavy.
- #### Ilustrace I
3. Sejměte sací hlavu a odložte stranou.

Ukončení provozu

1. Přístroj vypněte spínačem Zap / Vyp
2. Vyprázdněte a vyčistěte zásobník kapaliny.
3. Demontujte příslušenství, a příp. je vyčistěte a vysušte.

Upozornění

Po každém použití vysavač vyprázdněte. Nechte vysavač vyschnout s otevřenou nádrží.

Přeprava

⚠ UPOZORNĚNÍ

Nedodržení hmotnosti

Nebezpečí úrazu a poškození

Při přepravě a skladování zohledněte hmotnost přístroje.

1. Při přepravě ve vozidle zajistěte přístroj podle platných směrnic proti sklouznutí a převrácení.

Skladování

⚠ UPOZORNĚNÍ

Nedodržení hmotnosti

Nebezpečí úrazu a poškození

Při přepravě a skladování zohledněte hmotnost přístroje.

1. Přístroj skladujte pouze ve vnitřních prostorech.

Péče a údržba

1. Přístroj a příslušenství v pravidelných intervalech proplachujte vhodnou kapalinou a nechte vyschnout.
2. Aby se zabránilo tvorbě zárodků, nenechávejte v přístroji žádné kapaliny.
3. Při delších provozních přestávkách otevřete víko, aby mohla unikat zbytková vlhkost.
4. Při poškození vyměňte filtr.

Vyměňte filtr

Obrázek viz obrazová příloha

Ilustrace J

1. Vyšroubujte uzavírací šroub.
2. Sejměte a vyměňte filtr.
3. Nasadte nový filtr.
Při montáži dbejte na to, aby byl filtr správně nasazen.

4. Zašroubujte uzavírací šroub a utáhněte ho.

Nápověda při poruchách

⚠ NEBEZPEČÍ

Nebezpečí úrazu

Nebezpečí neúmyslného spuštění přístroje a zasažení elektrickým proudem

Před zahájením jakýchkoliv prací přístroj vypněte a odpojte síťovou zástrčku.

Všechny kontroly a práce na elektrických dílech smí provádět pouze odborník.

Motor (sací turbína) se nerozbihá

Chybí elektrické napětí

- Zkontrolujte zásuvku a pojistku elektrického napájení.
- Zkontrolujte síťový kabel a síťovou zástrčku přístroje.

Klesá sací síla

Tryska, sací hubice nebo sací hadice jsou ucpané.

- Zkontrolujte trysku, sací hubici a sací hadici, a příp. je vyčistěte.

Filtr je znečištěný.

- Vyčistěte filtr.

Vyprázdnění zásobníku kapalin trvá dlouhou dobu

Vypouštěcí hadice je skřípnutá nebo ucpaná.

- Zkontrolujte vypouštěcí hadici, a příp. ji vyčistěte.

Zákaznický servis

Pokud nelze poruchu odstranit, musí kontrolu přístroje provést zákaznický servis.

Záruka

V každé zemi platí záruční podmínky vydané naší příslušnou odbytovou společností. Případné závady Vašeho přístroje odstraníme během záruční lhůty bezplatně, pokud jsou zaviněny vadou materiálu nebo výrobní vadou. V záručním případě se prosím obraťte s dokladem o koupi na Vašeho prodejce nebo na nejbližší autorizované servisní středisko. (Adresa viz zadní stranu)

Technické údaje

Elektrické připojení

Napětí sítě	V	220-240
Fáze	~	1
Síťová frekvence	Hz	50-60
Krytí		IPX4
Třída krytí		I
Jmenovitý výkon	W	2400
Síťové jištění (se zpožděnou reakcí)	A	16

Rozměry a hmotnosti

Typická provozní hmotnost	kg	201
Délka x šířka x výška	mm	1730 x 805 x 1390

Okolní podmínky

Teplota prostředí	°C	+40
-------------------	----	-----

Výkonnostní údaje přístroje

Obsah nádrže	l	400
Množství vzduchu	l/s	2 x 74
Podtlak	kPa (mbar)	23 (230)
Jmenovitá šířka sací hadice		DN50

Zjištěné hodnoty podle EN 60335-2-69

Hodnota vibrací rukou/paží	m/s ²	< 2,5
Nejistota K	m/s ²	0,2
Hladina akustického tlaku L _{pA}	dB(A)	68
Nejistota K _{pA}	dB(A)	2

Síťový kabel

Síťový kabel H07BQ-F	mm ²	3 x 1,5
Objednací číslo (EU)		9.988-393.0
Délka kabelu	m	10

Technické změny vyhrazeny.

EU prohlášení o shodě

Prohlašujeme tímto, že níže uvedený stroj na základě svého provedení a druhu konstrukce, jakož i v provedení námi uváděném na trh, vyhovuje příslušným základním bezpečnostním a zdravotním požadavkům podle směrnic EU. V případě provedení námi neschválené změny stroje ztrácí toto prohlášení svoji platnost.

Výrobek: Vysávání za sucha

Výrobek: Vysavač pro vysávání za mokra a za sucha

Typ: 9.989-xxx

Příslušné směrnice EU

2006/42/ES (+2009/127/ES)

2014/30/EU

2011/65/EU

Aplikované harmonizované normy

EN 55014-2: 2015

EN 55014-1: 2017 + A11: 2020

EN 60335-1

EN 60335-2-69

EN IEC 61000-3-2: 2019

EN 61000-3-3: 2013 + A1: 2019

EN 61000-3-11: 2000

EN 62233: 2008

EN IEC 63000: 2018

Níže podepsaní jednajší z pověření a se zplnomocněním vedení společnosti.

Jednatel
M. Pfister
Kärcher Industrial Vacuuming GmbH
Robert-Bosch-Straße 4-8
73550 Waldstetten (Německo)
Tel.: +49 7171 94888-0
Fax: +49 7171 94888-528
Waldstetten, 2021/11/01

Kazalo

Splošna navodila.....	106
Namenska uporaba.....	106
Varovanje okolja.....	106
Pribor in nadomestni deli	107
Obseg dobave.....	107
Varnostne naprave	107
Opis naprave.....	108
Zagon	108
Obratovanje	108
Konec obratovanja	109
Transport.....	110
Skladiščenje.....	110
Nega in vzdrževanje	110
Pomoč pri motnjah	110
Garancija.....	110
Tehnični podatki	111
Izjava EU o skladnosti.....	111

Splošna navodila

Pred prvo uporabo naprave preberite ta originalna navodila za uporabo in priložena varnostna navodila ter jih upoštevajte. Obe knjižici shranite za poznejšo uporabo ali za naslednjega uporabnika.

Namenska uporaba

⚠ OPOZORILO

Vdihavanje zdravju škodljivih prahov

Okvara zdravja

Ne uporabljajte naprave za sesanje zdravju škodljivih prahov.

POZOR

Kratek stik zaradi visoke vlažnosti zraka

Poškodovanje naprave


Napravo uporabljajte samo v prostoru.


Naprava je namenjena za:

- sesanje tekočin z vsebnostjo olja, hladilnih maziv in odrezkov;
 - sesanje vnetljivih tekočin (plamenišče nad 55 °C);
 - sesanje snovi, ki ne povzročajo nevarnosti eksplozije;
 - sesanje prahov in grobe umazanije;
 - za industrijsko uporabo.
- Naprava ni namenjena za:
- sesanje finega prahu;
 - sesanje vnetljivih tekočin (vnetljive, lahko vnetljive, zelo lahko vnetljive v skladu z direktivo 67/548/EGS) (plamenišče pod 55 °C) ter mešanice vnetljivih prahov in vnetljivih tekočin.
 - Sesanje koncentriranih kislin, ketonov, etrov, estrov, polialkilenglikolov (PAG), aromatskih in kloriranih ogljikovodikov.

Vsaka drugačna uporaba velja kot nenaamenska.

Varovanje okolja

 Materiali embalaže se lahko reciklirajo. Embalažo odstranite na okolju varen način.

 Električne in elektronske naprave vsebujejo dragocene materiale z možnostjo recikliranja, pogosto pa tudi sestavne dele, kot so baterije, akumulatorske baterije ali olja, ki lahko pri napačni uporabi ali napačnem odstranjevanju škodujejo zdravju ljudi in okolju. Navedeni sestavni deli so kljub temu potrebni za pravilno delovanje naprave. Naprave, označene s tem simbolom, ne smete odvreči med gospodinjske odpadke.

Napotki o sestavinah (REACH)

Aktualne informacije najdete na spletnem naslovu: www.kaercher.com/REACH

Pribor in nadomestni deli

Uporabljajte samo originalni pribor in originalne nadomestne dele, ki zagotavljajo varno in nemoteno delovanje naprave. Informacije o priboru in nadomestnih delih najdete na spletnem naslovu www.kaercher.com.

Obseg dobave

Ko vzamete napravo iz embalaže, preverite, ali je vsebina popolna. Če manjka pribor ali če so med transportom nastale poškodbe, obvestite prodajalca.

Varnostne naprave

Stopnje nevarnosti

⚠ NEVARNOST

- Označuje neposredno nevarnost, ki lahko povzroči težke telesne poškodbe ali smrt.

⚠ OPOZORILO

- Označuje potencialno nevarno situacijo, ki lahko povzroči težke telesne poškodbe ali smrt.

⚠ PREVIDNOST

- Označuje potencialno nevarno situacijo, ki lahko povzroči lahke telesne poškodbe.

POZOR

- Označuje potencialno nevarno situacijo, ki lahko povzroči materialno škodo.

Varnostna navodila

⚠ OPOZORILO

- Naprava ni primerna za sesanje zdravju škodljivih prahov.
- Napravo zaščitite pred dežjem. Naprave ne hranite v odprtih prostorih.
- Pred vsakim zagonom naprave preverite, ali so priključeni vodniki za izravnavo potenciala (ozemljitveni vodniki).

⚠ PREVIDNOST

- Po vsaki uporabi izklopite napravo in izvlecite omrežni vtič.

POZOR

- Napravo uporabljajte samo v prostoru.
- Nevarnost zmečkanja! Pri odstranitvi ali montaži sesalne glave, filtrirne enote ali zbiralne posode nosite rokavice.
- Nevarnost poškodovanja! Nikoli ne sesajte brez ali s poškodovanim filtrom.

- Pri upravljanju naprave nosite varnostne rokavice.
- Napravo premikajte samo s hitrostjo hoje in na strmih poteh po možnosti v dvoje.
- Pri menjavanju delov pribora pazite, da ne izhaja prah.

Naprave z nagibnim prevoznim ogrodjem (Tc)

POZOR

Nevarnost telesnih poškodb

Nevarnost zmečkanin zaradi nagiba posode za tekočino

Po nagibu pustite, da se zapah zaskoči.

Ravnanje v sili

⚠ NEVARNOST

Pri sesanju gorljivih materialov, kratkem stiku ali drugih električnih napakah obstaja nevarnost telesnih poškodb in materialne škode.

Nevarnost vdihavanja zdravju škodljivih plinov, nevarnost električnega udara, nevarnost zaradi opeklin.

V sili izklopite napravo in izvlecite omrežni vtič.

Električni priključek

Napravo je dovoljeno priključiti samo na električni priključek, ki ga izdelata elektroinstalater v skladu z IEC 60364. O priključnih vrednostih glejte *Tehnični podatki* in *tipsko nalepko*. Uporaba podaljševalnega kabla ni dovoljena.

⚠ NEVARNOST

Nevarnost električnega udara

Smrtna nevarnost

Ne poškodujte električnih priključnih kablov npr. s poveženjem, zmečkanjem ali pretrganjem.

Kable zaščitite pred vročino, oljem in ostrimi robovi.

Pred vsako uporabo preglejte omrežni napajalni kabel naprave. Ne zaženite naprave, če je kabel poškodovan. Poškodovan kabel naj zamenja strokovnjak za elektrotehniko.

Simboli na napravi

Oznaka za najvišjo dopustno raven tekočine

Glejte poglavje *Preverjanje prikazovalnika polnitve*.



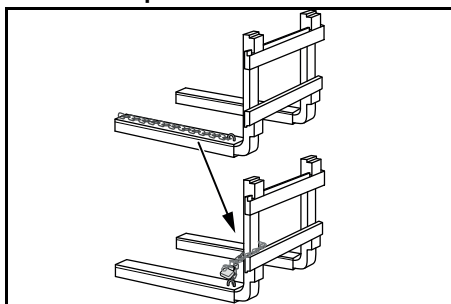
POZOR

Nevarnost poškodovanja naprave

Iztekanje vode zaradi prekoračitve najvišje dovoljene ravni tekočine.

Izpraznite napravo, preden je dosežena najvišja dovoljena raven tekočine.

Pritrditev naprave na viličar



Napotek

Pri dviganju z viličarjem pritrdite napravo na viličar z verigami, ki so na napravi.

Opis naprave

Glejte sliko na straneh s slikami

Slika A

- 1 Posoda za tekočino
- 2 Loputa posode za tekočino
- 3 Ročica za sprostitve lopute
- 4 Priključek sesalne cevi
- 5 Zapah sesalne glave
- 6 Zapiralni čep
- 7 Sesalna glava
- 8 Stikalo naprave
- 9 Omrežni kabel
- 10 Filter
- 11 Zapiralni vijak
- 12 Prestrezna pločevina
- 13 Potisno streme
- 14 Označitev najvišje ravni polnitve
- 15 Izpustna gibka cev
- 16 Krmilni kolesci s parkirno zavoro

- 17 Nagibna priprava
- 18 Ročica za sprostitve posode za tekočino
- 19 Držalo za pribor

Zagon

Glejte sliko na straneh s slikami

1. Postavite napravo v delovni položaj.
2. Če je potrebno, zavarujte napravo s parkirni zavoro.
3. Zagotovite, da je sesalna glava pravilno vstavljena.
4. Gibko sesalno cev vstavite v priključek za gibko sesalno cev.

Slika B

5. Na gibko sesalno cev natakните želeni pribor.

Obratovanje

Glejte sliko na straneh s slikami

1. Priključite električni vtič v vtičnico.
2. Vključite napravo s stikalom naprave.

Slika C

Stikalo ima več stopenj:

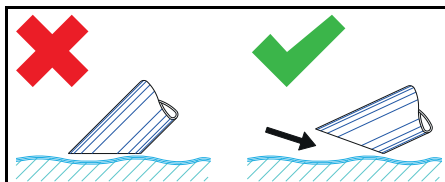
0Naprava je izklopljena.

1Motor 1 je vklopljen.

2Motorja 1 in 2 sta vklopljena.

3. Postopek sesanja se začne.

Postopek vsesavanja



Napotek

Pri sesanju tekočine potopite pribor samo do polovice, da se vsesava tudi zadostna količina zraka.

Preverjanje prikazovalnika polnitve

Glejte sliko na straneh s slikami

Slika D

Napotek

Rdeča oznaka na izpustni gibki cevi prikazuje najvišjo dopustno raven polnitve.

POZOR

Nevarnost poškodovanja naprave

Iztekanje iz posode za tekočino zaradi polnjenja v nekaj sekundah.

Pri sesanju velikih količin tekočine stalno preverjajte nivo napolnjenosti posode za tekočino.

Izpraznitev posode za tekočino

Glejte sliko na straneh s slikami

1. Izklopite napravo in jo ločite od električnega napajanja.
 2. Peljite napravo do mesta za odstranjevanje tekočin.
 3. Izpraznite posodo za tekočino:
 - a Ločite izpustno gibko cev na zgornji spojki cevi.
- Slika E**
- b Držite izpustno gibko cev nad primer-no zbiralno posodo in pustite odteči vsebino.
4. Poskrbite za odstranitev vsebine v skladu s predpisi ali za ponovno uporabo.

Izpraznitev posode za tekočino z nagibom

Glejte slike na straneh s slikami

1. Izklopite napravo in jo ločite od električnega napajanja.
2. Peljite napravo do mesta za odstranjevanje tekočine.
3. Odstranite sesalno glavo (glejte poglavje *Odstranitev sesalne glave*).
4. Odstranite vse dele pribora.
5. Pripravite posodo za tekočino za praznjenje:
 - **Z nagibnim ogrodjem Tc** (naprava za nagibnim ogrodjem Tc)
 - a Odprite loputo za praznjenje z ročico za sprostitve in poskrbite, da se loputa zaskoči.

⚠ **PREVIDNOST**

Nepriprjena loputa za praznjenje

Nevarnost telesnih poškodb in materialne škode zaradi padajoče lopute za praznjenje. Poskrbite, da se loputa za praznjenje zaskoči na napravi.

Slika F

- b Odprite zapah posode za tekočino.

Slika G

- **Praznjenje z viličarjem nad kontejnerjem**
 - a Z viličarjem dvignite napravo skupaj s prevoznim ogrodjem.

⚠ **OPOZORILO**

Nezavarovana naprava

Nevarnost telesnih poškodb in materialne škode zaradi padca naprave. Pritrdite napravo na viličar z verigami, ki so na napravi (glejte nalepke na napravi).

- b Pripravite posodo za tekočino za nagibanje (glejte razdelek **Z nagibnim ogrodjem Tc**).
 - c Dvignite napravo.
6. Nagnite posodo s potisnim stremenom.
- Slika H**

7. Poskrbite za odstranitev vsebine v skladu s predpisi ali za ponovno uporabo.
8. Namestite sesalno glavo in jo zapahnite.

Čiščenje posode za tekočino

Napotek

Zaradi hladilnih maziv na vodni osnovi lahko pride do bakteriološkega onesnaženja. Pri odstranjevanju usedlin nosite primerno zaščitno obleko.

1. Izpraznite posodo.
2. Odstranite obloge v posodi.
3. Odstranite obloge v skladu z veljavnimi predpisi.
4. Odstranite odrezke in usedline z zadrževalnih pločevin.

Odstranitev sesalne glave

Glejte sliko na straneh s slikami

1. Izklopite napravo in jo ločite od električnega omrežja.
2. Odprite zapah za sesalno glavo.

Slika I

3. Odstranite sesalno glavo in jo odložite na stran.

Konec obratovanja

1. Izklopite napravo s stikalom za vklop/izklop.
2. Izpraznite in očistite posodo za tekočino.
3. Odstranite pribor, ga po potrebi očistite in osušite.

Napotek

Izpraznite sesalnik po vsaki uporabi. Pustite, da se sesalnik suši z odprto posodo.

Transport

△ PREVIDNOST

Neupoštevanje teže

Nevarnost telesnih poškodb in materialne škode

Pri transportu in skladiščenju upoštevajte težo naprave.

1. Pri transportu v vozilih napravo zavarujte proti zdrsu in prevrnitvi v skladu z veljavnimi smernicami.

Skladiščenje

△ PREVIDNOST

Neupoštevanje teže

Nevarnost telesnih poškodb in materialne škode

Pri transportu in skladiščenju upoštevajte težo naprave.

1. Napravo skladiščite samo v notranjih prostorih.

Nega in vzdrževanje

1. Napravo in pribor čistite v rednih časovnih presledkih s primerno tekočino ter nato pustite, da se posušita.
2. Da preprečite bakteriološko onesnaženje, ne puščajte tekočine v napravi.
3. Pri daljših premorih med uporabo pustite pokrov odprt, da se preostala vlaga lahko posuši.
4. Če je filter poškodovan, ga zamenjajte.

Zamenjava filtra

Glejte sliko na straneh s slikami

Slika J

1. Odvijte zapiralni vijak.
2. Odstranite filter in pripravite nov filter.
3. Vstavite novi filter.
Pri vgradnji pazite, da filter pravilno vstavite.
4. Privijte in pritegnite zapiralni vijak.

Pomoč pri motnjah

△ NEVARNOST

Nevarnost telesnih poškodb

Nevarnost nenamerne zagona naprave in nevarnost električnega udara

Pred vsemi deli na napravi najprej izklopite napravo in izvlecite omrežni vtič.

Vsa preverjanja in dela na električnih delih prepustite strokovnjaku za elektrotehniko.

Motor (sesalna turbina) ne teče

Ni električne napetosti.

- Preverite vtičnico in varovalko oskrbe z električnim tokom.
- Preverite omrežni kabel in omrežni vtič naprave.

Sesalna moč upada

Šoba, sesalna cev ali sesalna gibka cev so zamašene.

- Preglejte šobo, sesalno cev in sesalno gibko cev ter jih po potrebi očistite.

Filter je umazan.

- Očistite filter.

Praznjenje posode za tekočino traja zelo dolgo

Izpustna gibka cev je stisnjena ali zamašena.

- Preglejte in po potrebi očistite izpustno gibko cev.

Servisna služba

Če motnje ni mogoče odpraviti, mora napravo pregledati servisna služba.

Garancija

V vsaki državi veljajo garancijski pogoji, ki jih je izdala naša pristojna prodajna družba. V garancijskem roku bodo morebitne motnje v delovanju naprave odpravljene brezplačno, če je njihov vzrok napaka v materialu ali napaka pri proizvodnji. Pri uveljavljanju garancije zagotovite dokazilo o nakupu in stopite v stik s prodajalcem ali z najbližjo servisno službo.

Naslov najdete na hrbtni strani.

Tehnični podatki

Električni priključek

Napetost omrežja	V	220-240
Število faz	~	1
Omrežna frekvenca	Hz	50-60
Stopnja zaščite		IPX4
Razred zaščite		I
Nazivna moč	W	2400
Omrežna varovalka (počasna)	A	16

Mere in teže

Tipična delovna masa	kg	201
Dolžina x širina x višina	mm	1730 x 805 x 1390

Okoljski pogoji

Okoljska temperatura	°C	+40
----------------------	----	-----

Močnostni podatki naprave

Vsebina posode	l	400
Količina zraka	l/s	2 x 74
Podtlak	kPa (mbar)	23 (230)
Nazivna širina sesalne gibke cevi		DN50

Ugotovljene vrednosti v skladu s standardom EN 60335-2-69

Vrednost treslajev za dlani/roke	m/s ²	< 2,5
Negotovost K	m/s ²	0,2
Raven tlaka hrupa L _{pA}	dB(A)	68
Negotovost K _{pA}	dB(A)	2

Omrežni kabel

Omrežni kabel H07BQ-F	mm ²	3 x 1,5
Številka sestavnega dela (EU)		9.988-393.0
Dolžina kabla	m	10

Pridržujemo si pravico do sprememb tehničnih podatkov.

Izjava EU o skladnosti

S tem izjavljamo, da v nadaljevanju navedeni stroj zaradi svoje zasnove in konstrukcije ter v izvedbi, kakršno dajemo na tržišče, ustreza osnovnim zahtevam glede varnosti in varovanja zdravja v skladu z EU-direktivami. V primeru sprememb na stroju brez našega soglasja ta izjava izgubi veljavnost.

Izdelek: Sesalnik za suho sesanje

Izdelek: Sesalnik za suho in mokro sesanje

Tip: 9.989-xxx

Zadevne EU-direktive

2006/42/ES (+2009/127/ES)

2014/30/EU

2011/65/EU

Uporabljeni harmonizirani standardi

EN 55014-2: 2015

EN 55014-1: 2017 + A11: 2020

EN 60335-1

EN 60335-2-69

EN IEC 61000-3-2: 2019

EN 61000-3-3: 2013 + A1: 2019

EN 61000-3-11: 2000

EN 62233: 2008

EN IEC 63000: 2018

Podpisniki ravnajo po navodilih in s pooblastilom vodstva podjetja.



Vodilni družbenik
M. Pfister
Kärcher Industrial Vacuuming GmbH
Robert-Bosch-Straße 4-8
73550 Waldstetten (Nemčija)
Tel.: +49 7171 94888-0
Faks: +49 7171 94888-528
Waldstetten, 1. 11. 2021

Spis treści

Wskazówki ogólne	112
Zastosowanie zgodne z przeznaczeniem	112
Ochrona środowiska	112
Akcesoria i części zamienne	113
Zakres dostawy	113
Urządzenia zabezpieczające	113
Opis urządzenia	114
Uruchomienie	114
Eksploatacja	115
Zakończenie pracy	116
Transport	116
Składowanie	116
Czyszczenie i konserwacja	116
Usuwanie usterek	117
Gwarancja	117
Dane techniczne	117
Deklaracja zgodności UE	118

Wskazówki ogólne

Przed rozpoczęciem użytkowania urządzenia należy przeczytać oryginalną instrukcję obsługi oraz załączone wskazówki dotyczące bezpieczeństwa. Postępować zgodnie z podanymi instrukcjami.

Oba zeszyty przechować do późniejszego wykorzystania lub dla następnego użytkownika.

Zastosowanie zgodne z przeznaczeniem

△ OSTRZEŻENIE

Wdychanie pyłów szkodliwych dla zdrowia

Zagrożenie dla zdrowia

Nie używać urządzenia do odsysania pyłów szkodliwych dla zdrowia.

UWAGA

Zwarcie na skutek za wysokiej wilgotności powietrza

Uszkodzenie urządzenia

Używać urządzenia wyłącznie wewnątrz pomieszczeń.

Urządzenie jest przeznaczone do:

- zasysania zawierających oleje cieczy, smarów chłodzących i wiórów.
- zasysania łatwopalnych cieczy (temperatura zapłonu powyżej 55°C).
- zasysania niezagrażających wybuchem materiałów.
- zasysania pyłów i grubych zanieczyszczeń.
- zastosowania przemysłowego

Urządzenie nie jest przeznaczone do:

- zasysania drobnego pyłu.
- zasysania łatwopalnych cieczy (palne, łatwopalne, wysoce łatwopalne zgodnie z dyrektywą o substancjach niebezpiecznych 67/548/EWG) (temperatura zapłonu poniżej 55°C), a także mieszanin łatwopalnych pyłów z łatwopalnymi cieczami.
- zasysania stężonych kwasów, ketonów, eterów, estrów, PAG, węglowodorów aromatycznych i chlorowanych.

Każde inne użycie jest uważane za niewłaściwe.

Ochrona środowiska



Materiały, z których wykonano opakowania, nadają się do recyklingu. Opakowania poddać utylizacji przyjaznej dla środowiska naturalnego.



Elektryczne i elektroniczne urządzenia zawierają cenne surowce wtórne, a często również takie części składowe jak baterie, akumulatory lub olej, które w razie niewłaściwej obsługi lub nieprawidłowej

utylizacji mogą stanowić potencjalne zagrożenie dla zdrowia ludzkiego i środowiska naturalnego. Jednak te części składowe są niezbędne do prawidłowej pracy urządzenia. Urządzeń oznaczonych tym symbolem nie można wyrzucać do odpadów z gospodarstw domowych.

Wskazówki dotyczące składników (REACH)

Aktualne informacje dotyczące składników można znaleźć na stronie: www.kaercher.com/REACH

Akcesoria i części zamienne

Należy stosować tylko oryginalne akcesoria i części zamienne, ponieważ gwarantują one bezpieczną i bezawaryjną pracę urządzenia.

Informacje dotyczące akcesoriów i części zamiennych można znaleźć na stronie www.kaercher.com.

Zakres dostawy

Podczas rozpakowywania urządzenia należy sprawdzić, czy w opakowaniu znajdują się wszystkie elementy. W przypadku stwierdzenia braków w akcesoriach lub szkód powstałych w transporcie należy zwrócić się do dystrybutora.

Urządzenia zabezpieczające

Stopnie zagrożenia

⚠ NIEBEZPIECZEŃSTWO

- Wskazówka dot. bezpośredniego zagrożenia, prowadzącego do ciężkich obrażeń ciała lub do śmierci.

⚠ OSTRZEŻENIE

- Wskazówka dot. możliwie niebezpiecznej sytuacji, mogącej prowadzić do ciężkich obrażeń ciała lub śmierci.

⚠ OSTROŻNIE

- Wskazówka dot. możliwie niebezpiecznej sytuacji, która może prowadzić do lekkich zranień.

UWAGA

- Wskazówka dot. możliwie niebezpiecznej sytuacji, która może prowadzić do szkód materialnych.

Wskazówki dotyczące bezpieczeństwa

⚠ OSTRZEŻENIE

- *Urządzenie nie może być używane do odsysania pyłów szkodliwych dla zdrowia.*
- *Chronić urządzenie przed deszczem. Nie przechowywać urządzenia na zewnątrz.*
- *Przed każdym uruchomieniem sprawdzić, czy przewody wyrównania potencjałów (uziemiające) są podłączone.*

⚠ OSTROŻNIE

- *Po każdym użyciu należy wyłączyć urządzenie i wyjąć wtyczkę sieciową.*

UWAGA

- *Używać urządzenia wyłącznie wewnątrz pomieszczeń.*
- *Niebezpieczeństwo zmiżdżenia! Podczas zdejmowania lub zakładania głowicy ssącej, modułu filtra lub zbiornika należy nosić rękawice.*
- *Niebezpieczeństwo uszkodzenia! Nigdy nie eksploatować odkurzacza bez założonego filtra lub z uszkodzonym filtrem.*
- *Podczas obsługi urządzenia nosić obuwie ochronne.*
- *Przesuwać urządzenie tylko z prędkością kroku, a na drogach o wysokim nachyleniu w razie potrzeby skorzystać z pomocy drugiej osoby.*
- *Uważać, aby podczas wymiany akcesoriów z urządzenia nie wydostał się pył.*

Urządzenia z podwoziem wywrotnym (Tc)

UWAGA

Niebezpieczeństwo odniesienia obrażeń
Niebezpieczeństwo zgniecenia w wyniku przechylenia zbiornika cieczy
Po przechyleniu zatrzasknąć blokadę.

Postępowanie w sytuacji awaryjnej

⚠ NIEBEZPIECZEŃSTWO

Niebezpieczeństwo odniesienia obrażeń i spowodowania uszkodzeń podczas zasyssania łatwopalnych materiałów, w razie zwarcia lub innych usterek elektrycznych

Niebezpieczeństwo wdychania gazów niebezpiecznych dla zdrowia, niebezpieczeń-

stwo porażenia prądem,
niebezpieczeństwo poparzenia
W razie sytuacji awaryjnej wyłączyć urządzenie i wyjąć wtyczkę sieciową.

Przyłącze elektryczne

Urządzenie można podłączać tylko do przyłącza elektrycznego wykonanego przez elektryka zgodnie z normą IEC 60364. Parametry przyłącza: patrz *Dane techniczne i tabliczka znamionowa*. Stosowanie przedłużaczy jest zabronione.

⚠ NIEBEZPIECZEŃSTWO

Niebezpieczeństwo porażenia prądem elektrycznym

Zagrożenie życia

Nie dopuścić do uszkodzenia elektrycznego przewodu przyłączeniowego, np. wskutek najechania, zgniecenia lub szarpnięcia. Przewody należy chronić przed wysokimi temperaturami, olejami i ostrymi krawędziami.

Przed każdym zastosowaniem sprawdzić kabel zasilający urządzenia. Nie uruchamiać urządzenia z uszkodzonym kablem. Zlecić elektrykowi wymianę uszkodzonego kabla.

Symbole na urządzeniu

Oznaczenie maksymalnego dopuszczalnego poziomu cieczy

Patrz rozdział *Kontrola wskaźnika poziomu napętnienia*.



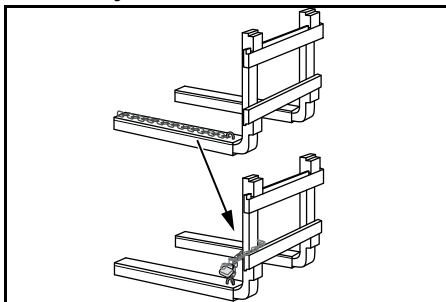
UWAGA

Niebezpieczeństwo uszkodzenia urządzenia

Wyciek wody wskutek przekroczenia maksymalnego poziomu cieczy.

Opróżnić urządzenie przed osiągnięciem maksymalnego poziomu cieczy.

Mocowanie urządzenia na wózku podnośnikowym



Wskazówka

W przypadku podnoszenia urządzenia wózkiem podnośnikowym przymocować łańcuchy urządzenia do wózka.

Opis urządzenia

Ilustracje: patrz strony z rysunkami

Rysunek A

- ① Pojemnik na ciecz
- ② Pokrywa pojemnika na ciecz
- ③ Dźwignia odblokowująca pokrywę
- ④ Przyłącze węża ssącego
- ⑤ Blokada głowicy ssącej
- ⑥ Korek zatyczkowy
- ⑦ Głowica ssąca
- ⑧ Wyłącznik urządzenia
- ⑨ Przewód zasilający
- ⑩ Filtr
- ⑪ Śruba zamykająca
- ⑫ Płyta odbojowa
- ⑬ Pałak przesuwny
- ⑭ Oznaczenie maksymalnego poziomu napętnienia
- ⑮ Wąż spustowy
- ⑯ Kółka skrętne z hamulcem postojowym
- ⑰ Wywrotnica
- ⑱ Dźwignia odblokowująca pojemnik na ciecz
- ⑲ Uchwyt na akcesoria

Uruchomienie

Ilustracja – patrz strona z grafikami

1. Ustawić urządzenie w pozycji roboczej.
2. W razie potrzeby zabezpieczyć urządzenie za pomocą hamulca postojowego.

3. Upewnić się, że głowica ssąca jest prawidłowo zamocowana.
 4. Podłączyć wąż ssący do odpowiedniego przyłącza.
- Rysunek B**
5. Założyć żądane akcesoria na wąż ssący.

Eksplotacja

Ilustracja – patrz strona z grafikami

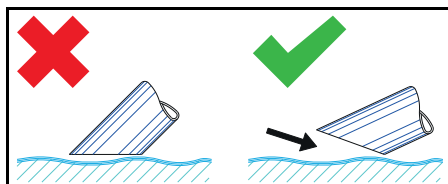
1. Włożyć wtyczkę sieciową do gniazdka.
2. Włączyć urządzenie za pomocą wyłącznika urządzenia.

Rysunek C

Wyłącznik ma kilka pozycji:

- 0 Urządzenie jest wyłączone.
- 1 Silnik 1 jest włączony.
- 2 Silniki 1 i 2 są włączone.
3. Rozpocząć proces ssania.

Proces ssania



Wskazówka

Podczas odsysania cieczy zanurzać akcesoria tylko do połowy, aby zasysać także wystarczającą ilość powietrza.

Kontrola wskaźnika poziomu napełnienia

Ilustracje: patrz strony z rysunkami

Rysunek D

Wskazówka

Czerwone oznaczenie na wężu spustowym wskazuje maksymalny dopuszczalny poziom napełnienia.

UWAGA

Niebezpieczeństwo uszkodzenia urządzenia

Przelanie się cieczy w zbiorniku przez napełnienie w ciągu kilku sekund.

Podczas pobierania dużej ilości cieczy stale sprawdzać poziom cieczy w zbiorniku.

Opróżnianie zbiornika cieczy

Ilustracja – patrz strona z grafikami

1. Wyłączyć urządzenie i odłączyć je od zasilania elektrycznego.
2. Przewieźć urządzenie do miejsca usuwania odpadów płynnych.
3. Opróżnić zbiornik cieczy:
 - a Odłączyć wąż spustowy na górnej złączce węża.

Rysunek E

- b Przytrzymać wąż spustowy nad odpowiednim zbiornikiem i spuścić zawartość.
4. Zutilizować lub ponownie wykorzystać zawartość zgodnie z obowiązującymi przepisami.

Opróżnianie zbiornika cieczy przez przechylenie

Ilustracje – patrz strony z grafikami

1. Wyłączyć urządzenie i odłączyć je od zasilania elektrycznego.
2. Przewieźć urządzenie do miejsca usuwania odpadów płynnych.
3. Zdjąć głowicę ssącą (patrz rozdział *Zdejmowanie głowicy ssącej*).
4. Zdjąć wszystkie akcesoria.
5. Przygotować zbiornik cieczy do opróżnienia:

- Za pomocą wywrotnicy Tc (urządzenie z wywrotnicą Tc)

- a Otworzyć klapę opróżniania za pomocą dźwigni odblokowującej i zablokować ją w mechanizmie.

△ OSTROŻNIE

Niezamocowana klapa opróżniania

Niebezpieczeństwo odniesienia obrażeń i uszkodzenia urządzenia w wyniku zatrzaśnięcia się klapy opróżniania

Zablokować klapę opróżniania w mechanizmie.

Rysunek F

- b Otworzyć blokadę zbiornika cieczy.

Rysunek G

- Opróżnianie nad kontenerem za pomocą wózka podnośnikowego

- a Za pomocą wózka podnośnikowego podnieść urządzenie z podwozia.

△ OSTRZEŻENIE

Niezabezpieczone urządzenie

Niebezpieczeństwo odniesienia obrażeń i uszkodzenia urządzenia w wyniku upadku urządzenia

Zabezpieczyć urządzenie na wózku podnośnikowym łańcuchami znajdującymi się na urządzeniu (patrz naklejka na urządzeniu).

- b Przygotować zbiornik cieczy do przechylenia (patrz punkt **Za pomocą wywrotnicy Tc**).
 - c Podnieść urządzenie.
6. Przechylić zbiornik za pomocą dźwiska do prowadzenia.

Rysunek H

7. Zutyliżować lub ponownie wykorzystać zawartość zgodnie z obowiązującymi przepisami.
8. Założyć i zablokować głowicę ssącą.

Czyszczenie zbiornika cieczy

Wskazówka

Chłodziwa na bazie wody mogą powodować zanieczyszczenie bakteryjne. Podczas usuwania osadów należy nosić odpowiednią odzież ochronną.

1. Opróżnić zbiornik.
2. Usunąć osady ze zbiornika.
3. Zutyliżować osady zgodnie z obowiązującymi przepisami.
4. Oczyszczyć blachy zatrzymujące z wiórów i osadów.

Zdejmowanie głowicy ssącej

Ilustracja – patrz strona z grafikami

1. Wyłączyć urządzenie i odłączyć je od sieci elektrycznej.
2. Otworzyć blokadę głowicy ssącej.

Rysunek I

3. Zdjąć głowicę ssącą i odłożyć ją na bok.

Zakończenie pracy

1. Wyłączenie urządzenia za pomocą włącznika/wyłącznika
2. Opróżnić i wyczyścić zbiornik cieczy.
3. Zdemontować akcesoria i w razie potrzeby wyczyścić je i wysuszyć.

Wskazówka

Opróżniać odkurzacz po każdym użyciu. Pozostawić odkurzacz z otwartym zbiornikiem do wyschnięcia.

Transport

△ OSTROŻNIE

Nieuwzględnianie masy urządzenia

Niebezpieczeństwo odniesienia obrażeń i uszkodzenia

Podczas transportu i składowania uwzględnić masę urządzenia.

1. Na czas transportu w pojazdach należy zabezpieczyć urządzenie przed ślizganiem się i przechyleniem zgodnie z obowiązującymi przepisami.

Składowanie

△ OSTROŻNIE

Nieuwzględnianie masy urządzenia

Niebezpieczeństwo odniesienia obrażeń i uszkodzenia

Podczas transportu i składowania uwzględnić masę urządzenia.

1. Urządzenie składować tylko w pomieszczeniach wewnętrznych.

Czyszczenie i konserwacja

1. W regularnych odstępach czasu przepłukiwać urządzenie i akcesoria odpowiednią cieczą i pozostawiać je do wyschnięcia.
2. Aby zapobiec rozwojowi zarazków, nie pozostawiać żadnych cieczy w urządzeniu.
3. W przypadku dłuższych przerw w pracy otworzyć pokrywę, aby umożliwić usunięcie resztek wilgoci.
4. W przypadku uszkodzenia wymienić filtr.

Wymiana filtra

Ilustracja – patrz strona z grafikami

Rysunek J

1. Wykręcić korek gwintowany.
2. Wyjąć i wymienić filtr.
3. Założyć nowy filtr.
Podczas montażu zwrócić uwagę na prawidłowe założenie filtra.
4. Wkręcić i dokręcić korek gwintowany.

Usuwanie usterek

⚠ NIEBEZPIECZEŃSTWO

Niebezpieczeństwo odniesienia obrażeń
Niebezpieczeństwo przypadkowego uruchomienia urządzenia i zagrożenie porażeniem prądem

Przed rozpoczęciem jakichkolwiek prac z urządzeniem, wyłączyć urządzenie i wyjąć wtyczkę sieciową.

Wszystkie kontrole i prace dotyczące podzespołów elektrycznych powinny być wykonywane przez wykwalifikowanego specjalistę.

Silnik (turbina ssąca) nie uruchamia się.

Brak napięcia elektrycznego

- Sprawdzić gniazdko i bezpiecznik w instalacji zasilającej.
- Sprawdzić kabel zasilający i wtyczkę sieciową urządzenia.

Siła ssania słabnie

Dysza, rura ssąca lub wąż ssący są zatkane.

- Sprawdzić i ewentualnie wyczyścić dyszę, rurę ssącą i wąż ssący.

Filtr jest zanieczyszczony.

- Wyczyścić filtr.

Opróżnianie zbiornika cieczy trwa długo.

Wąż spustowy jest zgnieciony lub zatkany.

- Sprawdzić i w razie potrzeby wyczyścić wąż spustowy.

Serwis

Jeśli usterka nie może zostać usunięta, urządzenie musi zostać skontrolowane w serwisie.

Gwarancja

W każdym kraju obowiązują warunki gwarancji określone przez dystrybutora. Ewentualne usterki urządzenia usuwane są w okresie gwarancji bezpłatnie, o ile spowodowane są błędem materiałowym lub produkcyjnym. W sprawach napraw gwarancyjnych prosimy kierować się z dowodem zakupu do dystrybutora lub do autoryzowanego punktu serwisowego. (Adres znajduje się na odwrocie)

Dane techniczne

Przyłącze elektryczne

Napięcie sieciowe	V	220-240
Faza	~	1
Częstotliwość sieciowa	Hz	50-60
Stopień ochrony		IPX4
Klasa ochrony		I
Moc znamionowa	W	2400
Bezpiecznik sieciowy (zwłoczny)	A	16

Wymiary i masa

Typowy ciężar roboczy	kg	201
Dł. x szer. x wys.	mm	1730 x 805 x 1390

Warunki otoczenia

Temperatura otoczenia	°C	+40
-----------------------	----	-----

Wydajność urządzenia

Pojemność zbiornika	l	400
Ilość powietrza	l/s	2 x 74
Podciśnienie	kPa (mbar)	23 (230)
Średnica znamionowa węża ssącego		DN50

Wartości określone zgodnie z EN 60335-2-69

Drgania przenoszone przez kończyny górne	m/s ²	<2,5
--	------------------	------

Niepełność pomiaru K	m/s ²	0,2
----------------------	------------------	-----

Poziom ciśnienie akustycznego L _{pA}	dB(A)	68
---	-------	----

Niepełność pomiaru K _{pA}	dB(A)	2
------------------------------------	-------	---

Kabel sieciowy

Kabel zasilający H07BQ-F	mm ²	3 x 1,5
--------------------------	-----------------	---------

Numer części (EU)		9.988-393.0
-------------------	--	-------------

Długość kabla	m	10
---------------	---	----

Zmiany techniczne zastrzeżone.

Deklaracja zgodności UE

Niniejszym oświadczamy, że określone poniżej urządzenie odpowiada pod względem koncepcji, konstrukcji oraz wprowadzonej przez nas do handlu wersji obowiązującym zasadniczym wymogom dyrektyw UE dotyczącym bezpieczeństwa i zdrowia. Wszelkie niezgodności z nami modyfikacje urządzenia powodują utratę ważności tego oświadczenia.

Produkt: Odkurzacz do pracy na sucho

Produkt: Odkurzacz do pracy na mokro i sucho

Typ: 9.989-xxx

Obowiązujące dyrektywy UE

2006/42/WE (+2009/127/WE)

2014/30/UE

2011/65/UE

Zastosowane normy zharmonizowane

EN 55014-2: 2015

EN 55014-1: 2017 + A1: 2020

EN 60335-1

EN 60335-2-69

EN IEC 61000-3-2: 2019

EN 61000-3-3: 2013 + A1: 2019

EN 61000-3-11: 2000

EN 62233: 2008

EN IEC 63000: 2018

Niżej podpisane osoby działają z upoważnienia zarządu przedsiębiorstwa.



Wspólnik zarządzający

M. Pfister

Kärcher Industrial Vacuuming GmbH

Robert-Bosch-Straße 4-8

73550 Waldstetten (Niemcy)

Tel.: +49 7171 94888-0

Faks: +49...7171 (94888...528)

Waldstetten, 01.11.2021 r.

Cuprins

Indicații generale	118
Utilizarea conform destinației	119
Protecția mediului.....	119
Accesorii și piese de schimb	119
Pachet de livrare	119
Echipamente de siguranță	119
Descrierea aparatului	121
Punerea în funcțiune	121
Funcționare	121
Finalizarea funcționării	122
Transportul	122
Depozitarea	122
Îngrijirea și întreținerea.....	122
Remediarea defecțiunilor	123
Garanție	123
Date tehnice	123
Declarație de conformitate UE	124

Indicații generale

Înainte de prima utilizare a aparatului, citiți aceste instrucțiuni de utilizare originale și indicațiile de siguranță aferente. Respectați aceste instrucțiuni.

Păstrați ambele manuale pentru utilizarea ulterioară sau pentru viitorul posesor.

Utilizarea conform destinației

⚠️ AVERTIZARE

Inspirarea de particule de praf toxice

Pericole pentru sănătate

Nu utilizați aparatul pentru aspirarea de particule dăunătoare sănătății.

ATENȚIE

Scurtcircuitul cauzat de umiditatea ridicată a aerului

Deteriorarea aparatului

Utilizați aparatul numai în spații interioare.

Aparatul este destinat următoarelor operațiuni:

- Aspirarea de lichide cu conținut de ulei, lubrifianți de răcire și așchii.
- Aspirarea de lichide inflamabile (punct de aprindere peste 55 °C).
- Aspirarea de substanțe fără pericol de explozie.
- Aspirarea de particule de pulbere și de murdărie grosieră.
- Utilizare industrială.

Aparatul nu este destinat următoarelor operațiuni:

- Aspirarea de particule fine de pulbere.
- Aspirarea de lichide inflamabile (inflamabile, ușor inflamabile, puternic inflamabile în conformitate cu Directiva privind substanțele periculoase 67/548/EWG) (punct de aprindere sub 55 °C), precum și amestecuri de particule de pulbere inflamabilă cu lichide inflamabile.
- Aspirarea de acizi concentrați, cetone, eteri, esteri, PAG, hidrocarburi aromatice și clorurate.

Orice altă utilizare este considerată neconformă.

Protecția mediului



Materialele de ambalare sunt reciclabile. Vă rugăm să eliminați ambalajele în mod ecologic.



Aparatele electrice și electronice conțin materiale reciclabile prețioase și, uneori, componente precum baterii, acumulatori sau uleiuri, care, în cazul utilizării incorecte sau al eliminării necorespunzătoare, pot reprezenta un potențial

pericol pentru sănătatea oamenilor și pentru mediul înconjurător. Pentru funcționarea corectă a aparatului, aceste componente sunt necesare. Aparatele marcate cu acest simbol nu trebuie aruncate la gunoierul menajer.

Observații referitoare la materialele conținute (REACH)

Informații actuale referitoare la materialele conținute puteți găsi la adresa: www.kaercher.com/REACH

Accesorii și piese de schimb

Utilizați numai accesoriile originale și piese de schimb originale; ele asigură funcționarea în siguranță și fără avarii a aparatului. Informații despre accesorii și piesele de schimb se găsesc la adresa www.kaercher.com.

Pachet de livrare

La despachetare, verificați dacă conținutul pachetului este complet. Informați imediat distribuitorul dacă lipsesc părți componente sau dacă intervin defecțiuni la transport.

Echipamente de siguranță

Trepte de pericol

⚠️ PERICOL

- *Indicație referitoare la un pericol iminent, care duce la vătămări corporale grave sau moarte.*

⚠️ AVERTIZARE

- *Indicație referitoare la o posibilă situație periculoasă, care ar putea duce la vătămări corporale grave sau moarte.*

⚠️ PRECAUȚIE

- *Indică o posibilă situație periculoasă, care ar putea duce la vătămări corporale ușoare.*

ATENȚIE

- *Indicație referitoare la o posibilă situație periculoasă, care ar putea duce la pagube materiale.*

Indicații privind siguranța

⚠️ AVERTIZARE

- *Aparatul nu este adecvat pentru aspirarea particulelor de pulbere dăunătoare sănătății.*

- Protejați aparatul împotriva ploii. Nu depozitați aparatul în aer liber.
- Înainte de fiecare punere în funcțiune, verificați dacă cablurile de egalizare a potențialului (conductori de împământare) sunt racordate.

⚠ **PRECAUȚIE**

- Opriiți aparatul după fiecare utilizare și scoateți ștecherul din priză.

ATENȚIE

- Utilizați aparatul numai în spații interioare.
- Pericol de strivire! Purtați mănuși, atunci când scoateți sau montați capul de aspirare, unitatea de filtrare sau recipientul colector.
- Pericol de deteriorare! Nu aspirați niciodată fără filtru sau cu filtru deteriorat.
- Purtați încălțăminte de protecție în timpul utilizării aparatului.
- Deplasați aparatul doar cu viteză redusă și, pe suprafețe înclinate, după caz, câte doi.
- Aveți grijă să nu iasă particule de pulbere, în momentul înlocuirii accesoriilor.

Aparate cu șasiu basculant (Tc)

ATENȚIE

Pericol de rănire

Pericol de strivire din cauza basculării recipientului de lichid
Înclichetați elementul de blocare după basculare.

Comportament în caz de urgență

⚠ **PERICOL**

Pericol de rănire și de deteriorare la aspirarea materialelor inflamabile, în caz de scurtcircuit sau alte defecțiuni electrice

Pericol de inhalare de gaze nocive, pericol de electrocutare, pericol de arsuri.

În caz de urgență, opriți aparatul și scoateți ștecherul din priză.

Conexiune electrică

Aparatul poate fi racordat doar la un racord electric, executat doar de către un instalator electric conform IEC 60364. Valori de racordare, vezi *Date tehnice și plăcuța de*

tip. Nu este permisă utilizarea unui cablu prelungitor.

⚠ **PERICOL**

Pericol de electrocutare

Pericol de moarte

Nu deteriorați cablurile electrice de alimentare, de ex. la trecerea peste ele, strivire sau tragere.

Protejați cablurile împotriva căldurii, uleiului și muchiilor ascuțite.

Înainte de fiecare utilizare, verificați cablul de racordare la rețea de la aparat. Nu puneți niciodată în funcțiune aparatul cu cablul deteriorat. Solicitați înlocuirea cablului deteriorat de către un electrician.

Simboluri pe aparat

Marcaj pentru nivelul de lichid maxim admis

Vezi capitolul *Verificarea afișajului nivelului de umplere.*

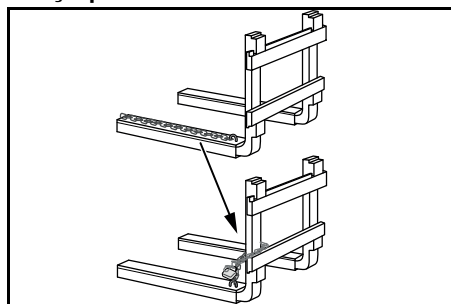


ATENȚIE

Pericol de deteriorare pentru aparat

*Apă scursă din cauza depășirii nivelului maxim de umplere cu lichid
Goliiți aparatul înainte ca să fie atins nivelul maxim de umplere cu lichid.*

Fixați aparatul de motostivitor



Indicație

La preluarea aparatului cu motostivitorul, fixați lanțurile aparatului de motostivitor.

Descrierea aparatului

Imagini, vezi paginile cu grafice

Figura A

- ① Recipient de lichid
- ② Clapetă de recipient de lichid
- ③ Manetă de deblocare, clapetă
- ④ Racordul furtunului de aspirat
- ⑤ Sistem de blocare gură de aspirare
- ⑥ Dopuri de închidere
- ⑦ Gură de aspirare
- ⑧ Comutator aparat
- ⑨ Cablu de rețea
- ⑩ Filtru
- ⑪ Dop de închidere
- ⑫ Panou de impact
- ⑬ Mâner de împingere
- ⑭ Marcaj, nivel de umplere maxim
- ⑮ Furtun de evacuare
- ⑯ Rolă de ghidare cu frână de parcare
- ⑰ Dispozitiv basculant
- ⑱ Manetă de deblocare, recipient de lichid
- ⑲ Suport accesorii

Punerea în funcțiune

Imagini, vezi paginile cu grafice

1. Aduceți aparatul în poziție de lucru.
2. La nevoie, asigurați aparatul cu frâna de parcare.
3. Asigurați-vă că respectivul cap de aspirare este așezat în mod corect.
4. Introduceți furtunul de aspirare în racordul furtunului de aspirat.

Figura B

5. Cuplați accesoriul dorit pe furtunul de aspirare.

Funcționare

Imagini, vezi paginile cu grafice

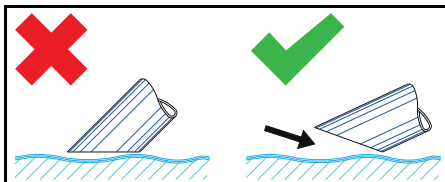
1. Introduceți ștecărul de rețea în priză.
2. Conectați aparatul de la întrerupătorul principal.

Figura C

Comutatorul are mai multe trepte de comutare:

- 0Aparatul este deconectat.
- 1Motorul 1 este conectat.
- 2Motoarele 1 și 2 sunt conectate.
3. Începeți operațiunea de aspirație.

Operațiune de aspirație



Indicație

La aspirarea lichidelor, cufundați accesoriul doar pe jumătate pentru a putea fi transportat un debit suficient de aer.

Verificarea afișajului nivelului de umplere

Imagini, vezi paginile cu grafice

Figura D

Indicație

Marcajul roșu de la furtunul de evacuare indică nivelul de umplere maxim admis.

ATENȚIE

Pericol de deteriorare pentru aparat

Depășirea recipientului de lichid prin umplere în câteva secunde.

Verificați nivelul de lichid din recipientul de lichidul, în cazul preluării unor cantități mari de lichid.

Golirea rezervorului de lichid

Imagini, vezi paginile cu grafice

1. Deconectați aparatul și decuplați-l de la alimentarea cu curent.
2. Deplasați aparatul la dispozitivul de eliminare pentru lichide.
3. Golirea recipientului de lichid:
 - a Decuplați furtunul de evacuare de la cuplajul superior de furtun.

Figura E

- b Țineți furtunul de evacuare deasupra unui recipient conector adecvat și evacuați conținutul.
4. Eliminați ecologic conținutul în conformitate cu dispozițiile legale.

Golirea recipientului de lichid prin basculare

Imagini, vezi paginile cu grafice

1. Deconectați aparatul și decuplați-l de la alimentarea cu curent.
2. Deplasați aparatul la dispozitivul de eliminare pentru lichid.

- Scoateți capul de aspirare (vezi capitolul *Scoaterea capului de aspirare*).
- Scoateți toate accesoriile.
- Pregătirea recipientului de lichid pentru golire:

- **Cu ajutorul dispozitivului de basculare Tc** (aparat cu dispozitiv de basculare Tc)

- Deschideți clapeta de golire de la maneta de deblocare și fixați dispozitivul.

⚠ **PRECAUȚIE**

Clapetă de golire nefixată

Pericol de accident și de deteriorare în cazul căderii clapetei de golire

Blocați clapeta de golire de la dispozitiv.

Figura F

- Deschideți elementul de blocare de la recipientul de lichid.

Figura G

- **Golirea cu ajutorul motostivuitorului și al unui container**

- Preluați aparatul cu motostivuitorul peste șasiu.

⚠ **AVERTIZARE**

Aparat neasigurat

Pericol de accident și de deteriorare în cazul căderii aparatului

Asigurați aparatul pe motostivuitor cu lanțurile de la aparat (vezi autocolantul de la aparat).

- Pregătiți recipientul de lichid pentru basculare (vezi secțiunea **Cu ajutorul dispozitivului de basculare Tc**).
- Ridicați aparatul.

- Înclinați recipientul cu mânerul de împingere.

Figura H

- Eliminați ecologic conținutul în conformitate cu dispozițiile legale.
- Montați capul de aspirare și blocați.

Curățarea rezervorului de lichid

Indicație

Din cauza lubrifianților de răcire pe bază de apă se poate produce fenomenul de contaminare bacteriană. La îndepărtarea depunerilor, purtați îmbrăcăminte de protecție adecvată.

- Goliți recipientul.

- Îndepărtați depunerile din recipient.
- Eliminați ca deșeu depunerile în conformitate cu prevederile legale.
- Eliminați așchiile și depunerile de la pa-nourile de retenție.

Scoaterea capului de aspirare

Imagini, vezi paginile cu grafice

- Deconectați aparatul și decuplați-l de la rețeaua de alimentare.
- Deschideți elementul de blocare pentru capul de aspirare.

Figura I

- Scoateți capul de aspirare și așezați-l deoparte.

Finalizarea funcționării

- Deconectați aparatul de la comutatorul Pornit / Oprit.
- Goliți recipientul de lichid și curățați-l.
- Demontați accesoriile și, după caz, curățați-le și uscați-le.

Indicație

Goliți aspiratorul după fiecare utilizare. Lăsați aspiratorul să se usuce cu recipientul deschis.

Transportul

⚠ **PRECAUȚIE**

Nerespectarea greutății

Pericol de accidentare și de deteriorare în cadrul transportului și al depozitării, țineți cont de greutatea aparatului.

- La transportul aparatului în vehicule, ancorați-l în conformitate cu directivele aplicabile, pentru a preveni alunecarea și răsturnarea.

Depozitarea

⚠ **PRECAUȚIE**

Nerespectarea greutății

Pericol de accidentare și de deteriorare în cadrul transportului și al depozitării, țineți cont de greutatea aparatului.

- Depozitați aparatul doar în spații interioare.

Îngrijirea și întreținerea

- Spălați periodic aparatul și accesoriile cu un lichid adecvat și lăsați-le să se usuce.

2. Pentru evitarea contaminării bacteriene, nu lăsați lichide în aparat.
3. În cazul unor pauze de funcționare mai lungi, deschideți capacul și lăsați să se evapore umiditatea reziduală.
4. Înlocuiți filtrul dacă este deteriorat.

Înlocuirea filtrului

Imagini, vezi paginile cu grafice

Figura J

1. Deșurubați șurubul de închidere.
2. Scoateți filtrul și înlocuiți-l.
3. Montați noul filtru.
La montare, aveți grijă ca filtrul să fie montat corect.
4. Înșurubați și strângeți șurubul de închidere.

Remediarea defecțiunilor

⚠ PERICOL

Pericol de rănire

Pericol de pornire accidentală a aparatului și pericol de electrocutare

Înainte de toate lucrărilor la aparat, opriți aparatul și scoateți fișa de rețea.

Solicitați efectuarea tuturor verificărilor și lucrărilor la piese electrice de către un specialist.

Motorul (turbina aspiratoare) nu pornește

Nu există tensiune electrică

- Verificați priza și siguranța de la alimentarea cu curent.

- Verificați cablul de rețea și fișa de rețea de la aparat.

Forța de aspirare scade

Duza, țeava de aspirat sau furtunul de aspirare sunt înfundate.

- Verificați și, după caz, curățați duza, țeava de aspirat și furtunul de aspirare.

Filtrul este murdar.

- Curățați filtrul.

Golirea recipientului de lichid durează mult

Furtunul de evacuare este strivit sau înfundat.

- Verificați furtunul de evacuare și, dacă este cazul, curățați-l.

Departamentul de asistență clienți

Dacă defecțiunea nu poate fi remediată, aparatul trebuie verificat de departamentul de asistență clienți.

Garanție

În fiecare țară sunt valabile condițiile de garanție publicate de distribuitorul nostru din țara respectivă. Eventuale defecțiuni ale acestui aparat, care survin în perioada de garanție și care sunt rezultatul unor defecte de fabricație sau de material, vor fi remediate gratuit. Pentru a putea beneficia de garanție, prezentați-vă cu chitanța de cumpărare la magazin sau la cea mai apropiată unitate de service autorizată. (Pentru adresă, consultați pagina din spațe)

Date tehnice

Conexiune electrică

Tensiune de rețea	V	220-240
Fază	~	1
Frecvență de rețea	Hz	50-60
Grad de protecție		IPX4
Clasă de protecție		I
Randament nominal	W	2400
Siguranță pentru rețea (temporizată)	A	16

Dimensiuni și greutate

Greutate tipică în timpul funcționării	kg	201
Lungime x Lățime x Înălțime	mm	1730 x 805 x 1390

Condiții de mediu		
Temperatură ambiantă	°C	+40
Date privind puterea aparatului		
Conținutul recipientului	l	400
Cantitate de aer	l/s	2 x 74
Subpresiune	kPa (mbar)	23 (230)
Diametru nominal pentru furtunul de aspirare		DN50
Valori calculate conform EN 60335-2-69		
Valoarea vibrațiilor mână-braț	m/s ²	< 2,5
Incertitudine K	m/s ²	0,2
Nivel de zgomot L _{pA}	dB(A)	68
Incertitudine K _{pA}	dB(A)	2
Cablu de rețea		
Cablu de rețea H07BQ-F	mm ²	3 x 1,5
Număr piesă (EU)		9.988-393.0
Lungime cablu	m	10

Sub rezerva modificărilor tehnice.

Declarație de conformitate UE

Prin prezenta, declarăm că aparatul indicat mai jos corespunde cerințelor fundamentale privind siguranța și sănătatea prevăzute în directivele UE relevante, prin proiectarea și construcția sa, precum și în versiunea comercializată de noi. În cazul efectuării unei modificări a aparatului care nu a fost convenită cu noi, această declarație își pierde valabilitatea.

Produs: Aspirator pentru mediu uscat

Produs: Aspirator pentru mediu umed și uscat

Tip: 9.989-xxx

Directive UE relevante

2006/42/UE (+2009/127/UE)

2014/30/UE

2011/65/UE

Norme armonizate aplicate

EN 55014-2: 2015

EN 55014-1: 2017 + A11: 2020

EN 60335-1

EN 60335-2-69

EN IEC 61000-3-2: 2019

EN 61000-3-3: 2013 + A1: 2019

EN 61000-3-11: 2000

EN 62233: 2008

EN IEC 63000: 2018

Semnatarii acționează în numele și prin împuternicirea conducerii societății.

Asociat girant

M. Pfister

Kärcher Industrial Vacuuming GmbH

Robert-Bosch-Straße 4-8

73550 Waldstetten (Germania)

Tel.: +49 7171 94888-0

Fax: +49 7171 94888-528

Waldstetten, 2021/11/01

Obsah

Všeobecné upozornenia	125
Používanie v súlade s účelom	125
Ochrana životného prostredia	125
Príslušenstvo a náhradné diely	125
Rozsah dodávky	126
Bezpečnostné zariadenia	126
Popis prístroja	127
Uvedenie do prevádzky	127
Prevádzka	127
Ukončenie prevádzky	129
Preprava	129
Skladovanie	129
Starostlivosť a údržba	129
Pomoc pri poruchách	129
Záruka	129
Technické údaje	130
EÚ vyhlásenie o zhode	130

Všeobecné upozornenia

Pred prvým použitím prístroja si prečítajte tento originálny návod na obsluhu a priložené bezpečnostné pokyny. Riadte sa informáciami a pokynmi, ktoré sú v nich uvedené.

Obidva dokumenty si uschovajte pre neskoršie použitie alebo pre nasledujúceho majiteľa.

Používanie v súlade s účelom

⚠ VÝSTRAHA

Vdýchnutie zdraviu škodlivého prachu

Poškodenie zdravia

Prístroj nikdy nepoužívajte na vysávanie zdraviu škodlivého prachu.

POZOR

Skrat zapríčinený vysokou vlhkosťou vzduchu

Poškodenie prístroja

Prístroj používajte len vo vnútorných priestoroch.

Prístroj je určený na:

- Odsávanie kvapalín s obsahom oleja, chladiacich mazív a triesok.
- Odsávanie horľavých kvapalín (bod vzplanutia vyšší ako 55 °C).
- Odsávanie nevybušných látok.
- Odsávanie prachu a hrubých nečistôt.
- Priemyselné použitie.

Prístroj nie je určený na:

- Vysávanie jemného prachu.
- Odsávanie horľavých kvapalín (horľavé, ľahko horľavé, vysoko horľavé podľa smernice o nebezpečných látkach 67/548/EHS) (bod vzplanutia nižší ako 55 °C), ako aj zmesí horľavých prachov s horľavými kvapalinami.
- Odsávanie koncentrovaných kyselín, ketónov, éterov, esterov, PAG, aromatických a chlórovaných uhľovodíkov.

Akékoľvek iné použitie sa považuje za neodborné.

Ochrana životného prostredia



Obalové materiály sú recyklovateľné.



Obaly zlikvidujte ekologickým spôsobom.



Elektrické a elektronické zariadenia obsahujú cenné recyklovateľné materiály a často aj komponenty ako napr. batérie, akumulátory alebo olej, ktoré pri nesprávnej manipulácii alebo likvidácii môžu predstavovať potenciálne nebezpečenstvo pre ľudské zdravie a životné prostredie. Tieto komponenty sú však pre správnu prevádzku zariadenia nevyhnutné. Zariadenia označené týmto symbolom nesmú byť likvidované spolu s domovým odpadom.

Informácie o obsiahnutých látkach (REACH)

Aktuálne informácie o obsiahnutých látkach sú uvedené na internetovej stránke: www.kaercher.com/REACH

Príslušenstvo a náhradné diely

Používajte len originálne príslušenstvo a originálne náhradné diely, pretože takéto komponenty zaručujú bezpečnú a bezporuchovú prevádzku zariadenia.

Informácie o príslušenstve a náhradných dieloch sa nachádzajú na stránke www.kaercher.com.

Rozsah dodávky

Pri rozbaľovaní skontrolujte, či je obsah kompletný. V prípade chýbajúceho príslušenstva alebo pri výskyte poškodení spôsobených prepravou informujte Vášho predajcu.

Bezpečnostné zariadenia

Stupne nebezpečenstva

⚠ **NEBEZPEČENSTVO**

- *Upozornenie na bezprostredne hroziace nebezpečenstvo, ktoré vedie k ťažkým fyzickým poraneniam alebo k smrti.*

⚠ **VÝSTRAHA**

- *Upozornenie na možnú nebezpečnú situáciu, ktorá môže viesť k ťažkým fyzickým poraneniam alebo k smrti.*

⚠ **UPOZORNENIE**

- *Upozornenie na možnú nebezpečnú situáciu, ktorá môže viesť k ľahkým fyzickým poraneniam.*

POZOR

- *Upozornenie na možnú nebezpečnú situáciu, ktorá môže viesť k vecným škodám.*

Bezpečnostné pokyny

⚠ **VÝSTRAHA**

- *Prístroj nie je určený na odsávanie zdraviu škodlivého prachu.*
- *Prístroj chráňte pred dažďom. Prístroj nekladujte vonku.*
- *Pred každým uvedením do prevádzky skontrolujte, či sú pripojené vedenia vyrovnávacieho napätia (uzemňovací vodič).*

⚠ **UPOZORNENIE**

- *Po každom použití vypnite prístroj a vyťahnite sieťovú zástrčku.*

POZOR

- *Prístroj používajte len vo vnútorných priestoroch.*
- *Nebezpečenstvo pomliaždenia! Ak nasadzujete alebo odoberáte nasávaciu hlavu, filtračnú jednotku alebo zásobník, vždy noste ochranné rukavice.*
- *Nebezpečenstvo poškodenia! Nikdy nevyšavajte bez filtra alebo s poškodeným filtrom.*

- *Ak obsluhujete prístroj, vždy noste ochrannú obuv.*
- *Prístroj uvádzajte do pohybu vždy len v krokovej rýchlosti a prípadne vo dvojici v zvažujúcom sa teréne.*
- *Dbajte na to, aby pri výmene dielov príslušenstva nevychádzal z prístroja žiadny prach.*

Prístroje s vyklápacím podvozkom (Tc)

POZOR

Nebezpečenstvo poranenia

Nebezpečenstvo pomliaždenia sklopením zásobníka tekutín.

Po sklopení zaistíte západkou.

Reakcia v prípade núdze

⚠ **NEBEZPEČENSTVO**

Nebezpečenstvo poranenia a poškodenia pri vysávaní horľavých materiálov, pri skrate alebo iných chybách elektrického systému

Nebezpečenstvo vdychnutia zdraviu škodlivých plynov, nebezpečenstvo zásahu elektrickým prúdom, nebezpečenstvo popálenia.

V prípade núdze vypnite prístroj a vyťahnite sieťovú zástrčku.

Elektrická prípojka

Prístroj pripojte len na elektrickú prípojku, ktorú inštaloval odborný elektrikár v zmysle IEC 60364. Prípojné hodnoty, pozrite si *Technické údaje a typový štítok*. Použitie predĺžovacieho kábla nie je dovolené.

⚠ **NEBEZPEČENSTVO**

Nebezpečenstvo zásahu elektrickým prúdom

Ohrozenie života

Nepoškodzuje elektrické vedenia, napr. prejdeňím, pomliaždením alebo ťažhovaním.

Chráňte káble pred vysokými teplotami, olejom a ostrými hranami.

Pred každým použitím prístroja skontrolujte sieťový pripojovací kábel prístroja. Nepoužívajte prístroj s poškodeným sieťovým pripojovacím káblom. Poškodený kábel si dajte vymeniť odborným elektrikárom.

Symbyly na prístroji

Označenie maximálnej povolenej stavu naplnenia tekutinou

Pozrite si kapitolu *Kontrola indikátora stavu naplnenia*.



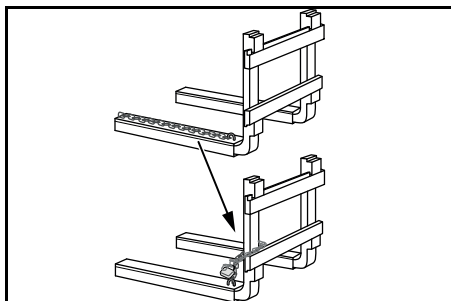
POZOR

Nebezpečenstvo poškodenia prístroja

Vytiekajúca voda v dôsledku prekročenia maximálneho stavu naplnenia.

Vyprázdnite prístroj pred tým, ako je doťahnutý maximálny stav naplnenia.

Upevnenie prístroja na vysokozdvížnom voziku



Upozornenie

Pri zdvíhaní prístroja pomocou vysokozdvížneho vozíka pripievajte reťaze prístroja na vysokozdvížny vozík.

Popis prístroja

Obrázok sa nachádza na strane s grafikami

Obrázok A

- 1 Nádrž na kvapalinu
- 2 Klapka nádrže na kvapalinu
- 3 Páka na odblokovanie klapky
- 4 Prípojka nasávacej hadice
- 5 Blokovanie nasávacej hlavy
- 6 Uzatváracia zátka
- 7 Nasávacia hlava
- 8 Spínač prístroja
- 9 Sieťový kábel
- 10 Filter
- 11 Uzatváracia skrutka
- 12 Usmerňovací plech
- 13 Držadlo pre posúvanie
- 14 Značka maximálneho stavu naplnenia

- 15 Vypúšťacia hadica
- 16 Otočné kolieska s parkovacou brzdou
- 17 Vyklápacie zariadenie
- 18 Páka na odblokovanie nádrže s kvapalinou
- 19 Držiak príslušenstva

Uvedenie do prevádzky

Obrázky sú uvedené na strane s grafikami

1. Prístroj uveďte do pracovnej polohy.
 2. Ak je to nutné, zabezpečte prístroj parkovacou brzdou.
 3. Zabezpečte správne nasadenie nasávacej hlavy.
 4. Nasávaciú hadicu zasuňte do prípojky nasávacej hadice.
- Obrázok B**
5. Požadované príslušenstvo nastrčte na nasávaciú hadicu.

Prevádzka

Obrázky sú uvedené na strane s grafikami

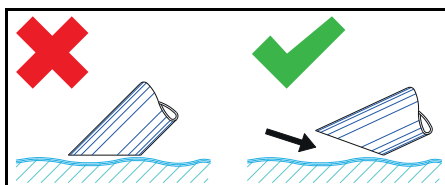
1. Zasuňte sieťovú zástrčku do zásuvky.
2. Prístroj zapnite hlavným spínačom.

Obrázok C

Spínač má viac spínacích úrovní:

- 0 Prístroj je vypnutý.
 - 1 Motor 1 je zapnutý.
 - 2 Motory 1 a 2 sú zapnuté.
3. Začne sa proces vysávania.

Proces vysávania



Upozornenie

Pri vysávaní tekutín ponorte príslušenstvo iba do polovice, aby sa vedelo dopraviť aj dostatočné množstvo vzduchu.

Kontrola indikátora stavu naplnenia

Obrázok sa nachádza na strane s grafikami

Obrázok D

Upozornenie

Červené označenie na výpustnej hadici ukazuje maximálnu prípustnú hladinu naplnenia.

POZOR

Nebezpečenstvo poškodenia prístroja

Preplnenie nádrže na kvapalinu naplnením za niekoľko sekúnd.

Pri odbere veľkého množstva kvapaliny neustále kontrolujte stav naplnenia nádrže na kvapalinu.

Vyprázdnenie zásobníka tekutín

Obrázky sú uvedené na strane s grafikami

1. Vypnite prístroj a odpojte ho od elektrickej siete.
2. Zaveďte prístroj do zariadenia pre likvidáciu tekutín.
3. Vyprázdnenie zásobníka tekutín:
 - a Výpustnú hadicu oddelíte na hornej hadicovej spojke.

Obrázok E

- b Výpustnú hadicu podržte nad vhodnou nádržou a vypustíte obsah.
4. Obsah zlikvidujte alebo znova použite v súlade so zákonnými ustanoveniami.

Zásobník tekutín vyprázdňte vyklopením

Obrázky sú uvedené na strane s grafikami

1. Vypnite prístroj a odpojte ho od elektrickej siete.
2. Zaveďte prístroj do zariadenia pre likvidáciu tekutiny.
3. Odstráňte nasávaciu hlavu (pozrite si kapitolu *Odoberte nasávaciu hlavu*).
4. Odstráňte všetky diely príslušenstva.
5. Pripravte zásobník tekutín na vyprázdnenie:

- **Pomocou vyklápacieho zariadenia Tc** (prístroj s vyklápacím zariadením Tc)

- a Otvorte vyprázdňovací poklop na od-blokovávacej páke a zasuňte do zariadenia.

△ UPOZORNENIE

Neupevnený vyprázdňovací poklop

Nebezpečenstvo zranenia a poškodenia prístroja vplyvom padajúceho a zatvárajúceho sa vyprázdňovacieho poklopu

Na zariadení aretujte vyprázdňovací poklop.

Obrázok F

- b Otvorte blokovacie zariadenie zásobníka tekutín.

Obrázok G

- **Pomocou vysoko zdvižného vozíka vyprázdňte ponad kontajner**

- a Zdvihnite prístroj za podvozok pomocou vysoko zdvižného vozíka.

△ VÝSTRAHA

Nezabezpečený prístroj

Nebezpečenstvo zranenia a poškodenia prístroja vplyvom padajúceho prístroja

Zabezpečte prístroj na vysoko zdvižnom vozíku pomocou reťazí nachádzajúcich sa na prístroji (pozri nálepky nachádzajúce sa na prístroji).

- b Pripravte zásobník tekutín na vyklopenie (pozri odsek **pomocou vyklápacieho zariadenia Tc**).

- c Zdvihnite prístroj.

6. Nádobu vytiahnite za rukoväť.

Obrázok H

7. Obsah zlikvidujte alebo znova použite v súlade so zákonnými ustanoveniami.
8. Nasadte a zablokujte nasávaciu hlavu.

Vyčistenie zásobníka tekutín

Upozornenie

V dôsledku chladiacich mazadiel na báze vody môžu vzniknúť zárodky baktérií. Pri odstraňovaní týchto znečistení a usadenín používajte vhodný ochranný odev.

1. Vyprázdňte zásobník.
2. Odstráňte usadeniny v zásobníku.
3. Zlikvidujte usadeniny podľa platných zákonných predpisov.
4. Očistite pridržené dosky od triesok a usadenín.

Odoberte nasávaciu hlavu

Obrázky sú uvedené na strane s grafikami

1. Vypnite prístroj a odpojte ho od elektrickej siete.
2. Otvorte blokovacie zariadenie nasávacej hlavy.

Obrázok I

3. Vyberte nasávaciu hlavu a položte ju na stranu.

Ukončenie prevádzky

1. Prístroj vypnite pomocou tlačidla zapnutia/vypnutia
2. Vyprázdnite a vyčistite zásobník tekutín.
3. Odmontujte príslušenstvo a príp. vyčistite a usušte.

Upozornenie

Vysávať vyprázdniť po každom používaní.
Vysávač vysušte pri otvorenom zásobníku.

Preprava

⚠ UPOZORNENIE

Nerešpektovanie hmotnosti

Nebezpečenstvo zranenia a poškodenia
Pri skladovaní a preprave dbajte na hmotnosť prístroja.

1. Pri preprave vo vozidlách prístroj zaistite proti zošmyknutiu a prevráteniu v zmysle platných smerníc.

Skladovanie

⚠ UPOZORNENIE

Nerešpektovanie hmotnosti

Nebezpečenstvo zranenia a poškodenia
Pri skladovaní a preprave dbajte na hmotnosť prístroja.

1. Prístroj skladujte len vo vnútorných priestoroch.

Starostlivosť a údržba

1. Zariadenie a príslušenstvo v pravidelných intervaloch vypláchnite vhodnou kvapalinou a nechajte vysušiť.
2. Na zabránenie vzniku usadenín, nenechajte v prístroji žiadnu tekutinu.
3. Pri dlhších prevádzkových prestojoch otvorte kryt, aby sa vyparila zvyšková vlhkosť.
4. V prípade poškodenia vymeňte filter.

Výmena filtra

Obrázky sú uvedené na strane s grafikami
Obrázok J

1. Vytočte uzatváraciu skrutku.
2. Vyberte a vymeňte filter.
3. Nasadte nový filter.
Dávajte pritom pozor, aby sa filter nasadil správne.
4. Zatočte a pevne utiahnite uzatváraciu skrutku.

Pomoc pri poruchách

⚠ NEBEZPEČENSTVO

Nebezpečenstvo poranenia

Nebezpečenstvo neúmyselného nábehu prístroja a nebezpečenstvo zásahu elektrickým prúdom

Pred všetkými prácami na prístroji vypnite prístroj a vytriahnite sieťovú zástrčku.

Všetky kontroly a práce na elektrických dieľoch dajte vykonať odborníkom.

Motor (sacia turbína) nenabehne

Žiadne elektrické napätie

- Skontrolujte zásuvku a poistku napájania prúdom.
- Skontrolujte sieťový kábel a sieťovú zástrčku prístroja.

Sacia sila klesá

Dýza, nasávacia rúra alebo nasávacia hadica sú zablokované.

- Skontrolujte a príp. vyčistite dýzu, nasávaciu rúru alebo nasávaciu hadicu.

Filter je znečistený.

- Vyčistite filter.

Vyprázdnenie zásobníka tekutín trvá dlho

Výpustná hadica je pomliaždená, stlačená alebo zapchaná.

- Skontrolujte a príp. vyčistite výpustnú hadicu.

Zákaznícky servis

V prípade, že sa porucha nedá odstrániť, prístroj musí skontrolovať zákaznícky servis.

Záruka

V každej krajine platia záručné podmienky vydané našou príslušnou distribučnou spoločnosťou. Prípadné poruchy Vášho zariadenia odstránime v rámci záručnej doby zadarmo, pokiaľ ich príčinou boli materiálové alebo výrobné chyby. Pri uplatňovaní záruky sa spolu s dokladom o kúpe obráťte na Vášho predajcu alebo na najbližšie autorizované servisné stredisko. (adresa je uvedená na zadnej strane)

Technické údaje

Elektrická prípojka

Sieťové napätie	V	220-240
Fáza	~	1
Sieťová frekvencia	Hz	50-60
Stupeň ochrany		IPX4
Trieda ochrany		I
Menovitý výkon	W	2400
Zaistenie siete (zotrvačné)	A	16

Rozmery a hmotnosti

Typická prevádzková hmotnosť	kg	201
Dĺžka x šírka x výška	mm	1730 x 805 x 1390

Podmienky prostredia

Teplota okolia	°C	+40
----------------	----	-----

Výkonové údaje prístroja

Objem nádoby	l	400
Množstvo vzduchu	l/s	2 x 74
Podtlak	kPa (mbar)	23 (230)
Menovitá svetlosť nasávacej hadice		DN50

Zistené hodnoty podľa EN 60335-2-69

Hodnota vibrácií ruka-rameno	m/s ²	< 2,5
Neistota K	m/s ²	0,2
Hladina akustického tlaku L _{pA}	dB(A)	68
Neistota K _{pA}	dB(A)	2

Sieťový kábel

Sieťový kábel H07BQ-F	mm ²	3 x 1,5
Číslo súčiastky (EU)		9.988-393.0
Dĺžka kábla	m	10

Technické zmeny vyhradené.

EÚ vyhlásenie o zhode

Týmto prehlasujeme, že nižšie označený stroj zodpovedá na základe svojej koncepcie a konštrukčného vyhotovenia, ako aj od vyhotovení, ktoré sme uviedli do prevádzky, príslušným základným bezpečnostným a zdravotným požiadavkám smerníc ES. V prípade zmeny, ktorú neschválime, stráca toto prehlásenie platnosť.

Výrobok: Suchý vysávač

Výrobok: Mokrý a suchý vysávač

Typ: 9.989-xxx

Príslušné smernice EÚ

2006/42/ES (+2009/127/ES)

2014/30/EÚ

2011/65/EÚ

Aplikované harmonizované normy

EN 55014-2: 2015

EN 55014-1: 2017 + A11: 2020

EN 60335-1

EN 60335-2-69

EN IEC 61000-3-2: 2019

EN 61000-3-3: 2013 + A1: 2019

EN 61000-3-11: 2000

EN 62233: 2008

EN IEC 63000: 2018

Podpisane osobe konaju na zaklade poverenja a s plnou mocou od vedenia spolocnosti.

konatel'
M. Pfister
Kärcher Industrial Vacuuming GmbH
Robert-Bosch-Straße 4-8
73550 Waldstetten (Germany)
Tel.: +49 7171 94888-0
Fax: +49 7171 94888-528
Waldstetten, 01.11.2021

Sadržaj

Opće napomene	131
Pravilna uporaba	131
Zaštita okoliša	131
Pribor i zamjenski dijelovi	131
Sadržaj isporuke	132
Sigurnosni uređaji	132
Opis uređaja	133
Puštanje u pogon	133
Rad	133
Završetak rada	134
Transport	135
Skladištenje	135
Njega i održavanje	135
Pomoć u slučaju smetnji	135
Jamstvo	135
Tehnički podaci	136
EU izjava o sukladnosti	136

Opće napomene

Prije prve uporabe Vašeg uređaja pročitajte ove originalne upute za rad i priložene Sigurnosne naputke. Postupajte u skladu s njima.

Čuvajte obje knjižice za kasniju uporabu ili za sljedećeg vlasnika.

Pravilna uporaba

⚠ UPOZORENJE

Udisanje prašina opasnih po zdravlje
Štetnost po zdravlje

Uređaj nemojte koristiti za usisavanje prašina opasnih po zdravlje.

PAŽNJA

Kratki spoj zbog visoke vlažnosti zraka

Oštećenje uređaja

Koristite uređaj samo u zatvorenim prostorijama.

Uređaj je namijenjen za:

- usisavanje tekućina koje sadrže ulje, tekućina za rezanje i strugotina.
- usisavanje zapaljivih tekućina (plamište iznad 55 °C).
- usisavanje neeksplozivnih tvari.
- usisavanje prašina i grube nečistoće.
- industrijsku uporabu.

Uređaj nije namijenjen za:

- usisavanje fine prašine.
- usisavanje zapaljivih tekućina (zapaljive, lako zapaljive, visoko zapaljive prema propisima o opasnim tvarima Direktive 67/548/EEZ) (plamište ispod 55 °C) te smjesa zapaljivih prašina i zapaljivih tekućina.
- Usis koncentriranih kiselina, ketona, etera, estera, PAG-ova, aromatskih i kloriranih ugljikovodika.

Svaka druga uporaba smatra se nenamjen-skom.

Zaštita okoliša

Ambalažni se materijali mogu reciklirati. Molimo odložite ambalažu na ekološki prihvatljiv način.

Električni i elektronički uređaji sadrže vrijedne reciklažne materijale, a često i sastavne dijelove poput baterija, punjivih baterija ili ulja koji kod nepropisnog rukovanja ili nepravilnog odlaganja u otpad mogu predstavljati potencijalnu opasnost za ljudsko zdravlje i okoliš. Međutim, ti su sastavni dijelovi potrebni za pravilan rad uređaja. Uređaji koji su označeni ovim simbolom ne smiju se odlagati zajedno s kućnim otpadom.

Napomene o sastojcima (REACH)

Aktualne informacije o sastojcima pronađite na: www.kaercher.com/REACH

Pribor i zamjenski dijelovi

Koristite samo originalan pribor i originalne zamjenske dijelove jer oni jamče siguran i nesmetan rad uređaja.

Informacije o priboru i zamjenskim dijelovima pronađite na www.kaercher.com.

Sadržaj isporuke

Kod raspakiravanja provjerite je li sadržaj potpun. U slučaju nedostatka pribora ili štete nastale prilikom transporta obavijestite svog prodavača.

Sigurnosni uređaji

Sigurnosne razine

⚠ **OPASNOST**

- Uputa na neposredno prijeteću opasnost koja bi mogla dovesti do teške ozljede ili smrti.

⚠ **UPOZORENJE**

- Uputa na moguću opasnu situaciju koja bi mogla dovesti do teške ozljede ili smrti.

⚠ **OPREZ**

- Uputa na moguću opasnu situaciju koja bi mogla dovesti do lakših ozljeda.

PAŽNJA

- Uputa na moguću opasnu situaciju koja bi mogla dovesti do oštećenja imovine.

Sigurnosni napuci

⚠ **UPOZORENJE**

- Uređaj nije prikladan za usisavanje prašina opasnih po zdravlje.
- Zaštitite uređaj od kiše. Uređaj ne čuvajte na otvorenom prostoru.
- Provjerite prije svakog puštanja u rad jesu li spojeni vodovi za izjednačavanje potencijala (uzemljenja).

⚠ **OPREZ**

- Nakon svake uporabe isključite uređaj i izvucite strujni utikač.

PAŽNJA

- Koristite uređaj samo u zatvorenim prostorijama.
- Opasnost od prignječenja! Nosite rukavice kada skidate ili stavljate usisnu glavu, filtersku jedinicu ili spremnik za skupljanje tekućine.
- Opasnost od oštećenja! Nikad nemojte usisavati bez filtra ili s oštećenim filtrom.
- Kada koristite uređaj, nosite zaštitne cipele.

- Pokrećite uređaj samo brzinom koraka, a kod strmih putova eventualno u dvoje.
- Kada mijenjate dodatnu opremu, pazite da prašina ne izađe iz uređaja.

Uređaji s prekretnim podvozjem (Tc)

PAŽNJA

Opasnost od ozljeda

Opasnost od gnječenja uslijed preokretanja spremnika tekućine

Nakon preokretanja zapor se mora čujno uglaviti.

Ponašanje u slučaju nužde

⚠ **OPASNOST**

Opasnost od ozljeda i oštećenja prilikom usisavanja gorivih materijala, u slučaju kratkog spoja ili drugih električnih kvarova

Opasnost od udisanja plinova opasnih po zdravlje, opasnost od strujnog udara, opasnost uslijed opeklina.

U slučaju nužde isključite uređaj i izvucite strujni utikač.

Električni priključak

Uređaj se smije priključiti samo na električni priključak koji je izveden od stručnog električara u skladu s IEC 60364. Vrijednosti priključka, vidi *Tehnički podaci i tipsku ploču*. Uporaba produžnog kabela nije dopuštena.

⚠ **OPASNOST**

Opasnost od strujnog udara

Opasnost po život

Ne oštećujte električne priključne vodove, primjerice, prevoženjem, gnječenjem ili povlačenjem.

Zaštitite kabele od vrućine, ulja i oštih rubova.

Prije svake uporabe provjerite stanje priključnog strujnog kabela. Uređaj ne stavljajte u pogon ako je kabel oštećen. Oštećeni kabel mora zamijeniti stručni električar.

Simboli na uređaju

Oznaka maksimalne razine napunjenosti

Vidi poglavlje *Provjera prikaza napunjenosti*.



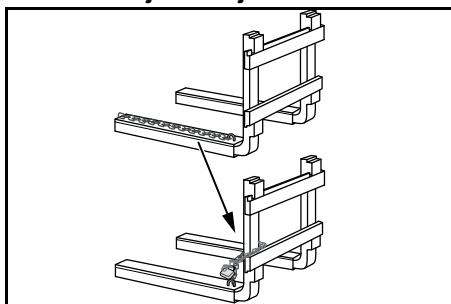
PAŽNJA

Opasnost od oštećenja uređaja

Istjecanje vode zbog prekoračenja maksimalne razine napunjenosti.

Ispraznite uređaj prije nego što se dosegne maksimalna razina napunjenosti.

Pričvršćivanje uređaja na viličar



Napomena

Prilikom prihvata uređaja viličarom pričvrstite lance uređaja za viličar.

Opis uređaja

Vidi sliku na stranici sa slikama

Slika A

- ① Spremnik tekućine
- ② Poklopac spremnika tekućine
- ③ Poluga za deblokiranje zaklopke
- ④ Priključak usisnog crijeva
- ⑤ Zapor usisne glave
- ⑥ Zaporni čep
- ⑦ Usisna glava
- ⑧ Sklopka uređaja
- ⑨ Mrežni kabel
- ⑩ Filtar
- ⑪ Zaporni vijak
- ⑫ Odbojni lim
- ⑬ Potisna ručica
- ⑭ Oznaka maksimalne razine napunjenosti
- ⑮ Ispusno crijevo

- ⑯ Upravljački kotačići s pozicijskom (ručnom) kočnicom
- ⑰ Prekretna naprava
- ⑱ Poluga za deblokiranje spremnika tekućine
- ⑲ Držač dodatne opreme

Puštanje u pogon

Vidi sliku na stranici sa slikama

1. Uređaj stavite u položaj za rad.
2. Ako je to potrebno, uređaj osigurajte ručnom kočnicom.
3. Uvjerite se da je usisna glava pravilno postavljena.
4. Usisno crijevo umetnite u priključak usisnog crijeva.

Slika B

5. Željeni pribor natakните na usisno crijevo.

Rad

Vidi sliku na stranici sa slikama

1. Utaknite strujni utikač u utičnicu.
2. Uključite uređaj na sklopki uređaja.

Slika C

Sklopka ima više stupnjeva:

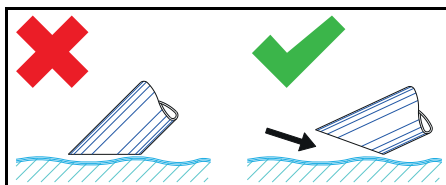
0Uređaj je isključen.

1Motor 1 je uključen.

2Motori 1 i 2 su uključeni.

3. Započnite postupak usisavanja.

Postupak usisavanja



Napomena

Prilikom usisavanja tekućina uronite opremu samo do pola kako bi osigurali i dovoljnu količinu zraka.

Provjera prikaza napunjenosti

Vidi sliku na stranici sa slikama

Slika D

Napomena

Crvena oznaka na ispusnom crijevu pokazuje maksimalno dopuštenu razinu napunjenosti.

PAŽNJA

Opasnost od oštećenja uređaja

Prelivanje iz spremnika s tekućinom uslijed punjenja u roku od nekoliko sekundi.

Stalno provjeravajte razinu napunjenosti u spremniku s tekućinom kod prihvata velikih količina tekućine.

Pražnjenje spremnika tekućine

Vidi sliku na stranici sa slikama

1. Isključite uređaj i odvojite ga od napajanja.
 2. Odvezite uređaj do uređaja za zbrinjavanje tekućina.
 3. Pražnjenje spremnika tekućine:
 - a Odspojite ispusno crijevo na gornjoj spojki crijeva.
- Slika E**
- b Držite ispusno crijevo iznad prikladnog spremnika za skupljanje tekućine i ispuštite sadržaj.
4. Sadržaj zbrinite u skladu sa zakonskim odredbama ili ga koristite ponovno.

Pražnjenje spremnika tekućine preketanjem

Vidi slike na stranici sa slikama

1. Isključite uređaj i odvojite ga od napajanja.
2. Odvezite uređaj do uređaja za zbrinjavanje tekućine.
3. Skidanje usisne glave (vidi poglavlje *Skidanje usisne glave*).
4. Skinite svu dodatnu opremu.
5. Pripremite spremnik tekućine za pražnjenje:
 - **Pomoću preketne naprave Tc** (uređaj s preketnom napravom Tc)
 - a Zaklopku za pražnjenje otvorite pomoću poluge za deblokiranje i uglavite je u uređaj za pražnjenje.

⚠ OPREZ

Nepričvršćena zaklopka za pražnjenje

Opasnost od ozljeda i oštećenja uslijed padajuće zaklopke za pražnjenje
Pričvrstite zaklopku za pražnjenje za uređaj za pražnjenje.

Slika F

- b Otvorite zapor spremnika tekućine.

Slika G

● Pražnjenje iznad kontejnera pomoću viličara

- a Podignite uređaj viličarom za postolje.

⚠ UPOZORENJE

Neosiguran uređaj

Opasnost od ozljeda i oštećenja uslijed pada uređaja

Osigurajte uređaj na viličaru pomoću lanaca koji se nalaze na uređaju (vidi naljepnicu na uređaju).

- b Pripremite spremnik tekućine za preketanje (vidi odlomak **Pomoću preketne naprave Tc**).
 - c Podignite uređaj.
6. Prekrenite spremnik pomoću potisne ručke.

Slika H

7. Sadržaj zbrinite u skladu sa zakonskim odredbama ili ga koristite ponovno.
8. Postavite i pričvrstite usisnu glavu.

Čišćenje spremnika tekućine

Napomena

Uslijed tekućina za rezanje na bazi vode moći doći do nastanka bakterijskih klica. Prilikom uklanjanja taloga nosite prikladnu zaštitnu odjeću.

1. Ispraznite spremnik.
2. Uklonite taloženja u spremniku.
3. Zbrinite taloženja u skladu s važećim propisima.
4. Očistite potporni lim od strugotina i taloženja.

Skidanje usisne glave

Vidi sliku na stranici sa slikama

1. Isključite uređaj i odvojite ga iz mreže.
2. Otvorite zapor usisne glave.

Slika I

3. Skinite usisnu glavu i odložite je sa strane.

Završetak rada

1. Uređaj isključite na sklopki za uključivanje/isključivanje
2. Ispraznite i očistite spremnik tekućine.
3. Skinite dodatnu opremu i očistite je i osušite, po potrebi.

Napomena

Ispraznite usisivač nakon svake uporabe. Ostavite usisivač da se suši pri otvorenom spremniku.

Transport

⚠ OPREZ

Nepridržavanje težine

Opasnost od ozljeda i oštećenja

Pri transportu i skladištenju uzmite u obzir težinu uređaja.

1. Pri transportu u vozilima uređaj osigurajte od klizanja i prevrtanja u skladu s važećim direktivama.

Skladištenje

⚠ OPREZ

Nepridržavanje težine

Opasnost od ozljeda i oštećenja

Pri transportu i skladištenju uzmite u obzir težinu uređaja.

1. Skladištite uređaj samo u zatvorenim prostorijama.

Njega i održavanje

1. Uređaj i dodatnu opremu isplahnite u redovitom razmacima prikladnom tekućinom i ostavite ih da se osuše.
2. Kako bi se izbjegao nastanak klica, ne ostavljajte tekućine u uređaju.
3. U slučaju dužih stanki u radu, otvorite poklopac kako bi izašla preostala vlaga.
4. U slučaju oštećenja zamijenite filter.

Zamjena filtra

Vidi sliku na stranici sa slikama

Slika J

1. Izvadite zaporni vijak.
2. Izvadite filter i zamijenite ga.
3. Stavite novi filter.
Pri ugradnji obratite pozornost na to da se filter umetne ispravno.
4. Uvrnite i pritegnite zaporni vijak.

Pomoć u slučaju smetnji

⚠ OPASNOST

Opasnost od ozljeda

Opasnost od slučajnog pokretanja uređaja i opasnost od strujnog udara

Prije svih radova na uređaju isključite uređaj i izvucite strujni utikač iz utičnice.

Sve provjere i radove na električnim dijelovima treba provesti stručnjak.

Motor (usisna turbina) se ne pokreće

Nema električnog napona

- Provjerite utičnicu i osigurač napajanja strujom.
- Provjerite mrežni kabel i strujni utikač uređaja.

Usisna snaga se smanjuje

Mlaznica, usisna cijev ili usisno crijevo su začepljeni.

- Provjerite i po potrebi očistite mlaznicu, usisnu cijev i usisno crijevo.

Filter je onečišćen.

- Očistite filter.

Pražnjenje spremnika tekućine traje dugo

Ispusno crijevo je prignječeno ili začepljeno.

- Provjerite i po potrebi očistite ispusno crijevo.

Servisna služba

Ako se smetnja ne može ukloniti, uređaj mora ispitati servisna služba.

Jamstvo

U svakoj zemlji vrijede jamstveni uvjeti koje je izdala nadležna organizacija za distribuciju. Moguće kvarove na Vašem uređaju popravljamo besplatno unutar jamstvenog roka ako je uzrok materijalna pogreška ili pogreška u proizvodnji. U slučaju koji podliježe jamstvu obratite se s potvrdom o plaćanju Vašem prodavaču ili sljedećoj ovlaštenoj lokaciji servisne službe. (vidi adresu na poledini)

Tehnički podaci

Električni priključak

Napon električne mreže	V	220-240
Faza	~	1
Frekvencija električne mreže	Hz	50-60
Vrsta zaštite		IPX4
Klasa zaštite		I
Nazivna snaga	W	2400
Strujni osigurač (tromi)	A	16

Dimenzije i težine

Tipična težina pri radu	kg	201
Duljina x širina x visina	mm	1730 x 805 x 1390

Okolni uvjeti

Okolna temperatura	°C	+40
--------------------	----	-----

Podaci o snazi uređaja

Zapremina spremnika	l	400
Količina zraka	l/s	2 x 74
Podtlak	kPa (mbar)	23 (230)
Nazivna širina usisnog crijeva		DN50

Vrijednosti utvrđene prema EN 60335-2-69

Vrijednost vibracije šaka-ruka	m/s ²	< 2,5
Nesigurnost K	m/s ²	0,2
Razina zvučnog tlaka L _{pA}	dB(A)	68
Nesigurnost K _{pA}	dB(A)	2

Mrežni kabel

Mrežni kabel H07BQ-F	mm ²	3 x 1,5
Kataloški brojevi dijelova (EU)		9.988-393.0
Duljina kabla	m	10

Pridržavamo pravo na tehničke izmjene.

EU izjava o sukladnosti

Ovime izjavljujemo da je dolje označeni stroj na temelju svoje koncepcije i konstrukcije kao i izvedbe koju mi stavljamo u promet sukladan odgovarajućim temeljnim sigurnosnim i zdravstvenim zahtjevima EU direktiva. U slučaju izmjene stroja koja nije dogovorena s nama ova izjava gubi svoju valjanost.

Proizvod: Usisivač za suho usisavanje

Proizvod: Usisivač za mokro i suho usisavanje

Tip: 9.989-xxx

Relevantne EU direktive

2006/42/EZ (+2009/127/EZ)

2014/30/EU

2011/65/EU

Primijenjene usklađene norme

EN 55014-2: 2015

EN 55014-1: 2017 + A11: 2020

EN 60335-1

EN 60335-2-69

EN IEC 61000-3-2: 2019

EN 61000-3-3: 2013 + A1: 2019

EN 61000-3-11: 2000

EN 62233: 2008

EN IEC 63000: 2018

Dolje potpisani djeluju u ime i po opunomoćenju rukovodstva.

direktor
M. Pfister
Kärcher Industrial Vacuuming GmbH
Robert-Bosch-Straße 4-8
73550 Waldstetten (Germany)
Tel.: +49 7171 94888-0
Telefaks: +49 7171 94888-528
Waldstetten, 01.11.2021.

Sadržaj

Opšte napomene	137
Namenska upotreba	137
Zaštita životne sredine	137
Pribor i rezervni delovi	138
Obim isporuke	138
Sigurnosni uređaji	138
Opis uređaja	139
Puštanje u pogon	139
Rad	139
Završetak rada	141
Transport	141
Skladištenje	141
Nega i održavanje	141
Pomoć u slučaju smetnji	141
Garancija	141
Tehnički podaci	142
EU izjava o usklađenosti	142

Opšte napomene

Pre prve upotrebe, pročitajte originalna uputstva za upotrebu i priložene bezbednosne instrukcije. Postupajte u skladu sa tim.

Sačuvajte obe knjižice za buduću upotrebu ili sledeće vlasnike.

Namenska upotreba

⚠ UPOZORENJE

Udisanje isparenja štetnih po zdravlje

Ugrožavanje zdravlja

Uređaj nemojte koristiti za usisavanje prašina štetnih po zdravlje.

PAŽNJA

Kratki spoj usled prevelike vlažnosti vazduha

Oštećenje uređaja

Uređaj koristite samo u unutrašnjim prostorijama.

Uređaj je namenjen za:

- Usisavanje tečnosti koje sadrže ulja, maziva za hlađenje i strugotine.
- Usisavanje zapaljivih tečnosti (tačka paljenja iznad 55 °C).
- Usisavanje materija koje ne izazivaju opasnost od eksplozije.
- Usisavanje prašina i grube prljavštine.
- Industrijska upotreba.

Uređaj je nije namenjen za:

- Usisavanje sitne prašine.
- Usisavanje gorivih tečnosti (zapaljive, lako zapaljive, izuzetno zapaljive prema propisima o opasnim materijama iz smernice 67/548/EEZ) (tačka paljenja 55 °C), kao i smeša gorivih prašina i gorivih tečnosti.
- Usisavanje koncentrisanih kiselina, ketona, etara, estara, polietilenskih glikola, aromatičnih i hlorisanih ugljovodonika.

Svaka drugačija upotreba smatra se nenamenskom.

Zaštita životne sredine



Ambalaža može da se reciklira.
Pakovanja odložite u otpad na ekološki način.



Električni i elektronski uređaji sadrže dragocene materijale koji se mogu reciklirati, a često i sastavne delove kao što su baterije, akumulatori ili ulje koji, u slučaju pogrešnog rukovanja ili pogrešnog odlaganja u otpad mogu da predstavljaju potencijalnu opasnost za zdravlje ljudi i životnu sredinu. Međutim, ovi sastavni delovi su neophodni za pravilan rad uređaja. Uređaji označeni ovim simbolom ne smeju da se odlažu u kućni otpad.

Napomene o sastojcima (REACH)

Aktuelne informacije o sastojcima možete pronaći na: www.kaercher.com/REACH

Pribor i rezervni delovi

Koristite samo originalni pribor i originalne rezervne delove pošto oni garantuju bezbedan rad i rad bez smetnji na uređaju. Informacije o priboru i rezervnim delovima možete pronaći na www.kaercher.com.

Obim isporuke

Prilikom otpakivanja proverite da li je sadržaj potpun. Ukoliko nedostaje pribor ili u slučaju transportnih oštećenja obavestite vašeg distributera.

Sigurnosni uređaji

Stepeni opasnosti

⚠ **OPASNOST**

- Napomena o neposrednoj opasnosti koja prethodi i koja može dovesti do teških telesnih povreda ili smrti.

⚠ **UPOZORENJE**

- Napomena o mogućoj opasnoj situaciji, koja može dovesti do teških telesnih povreda ili smrti.

⚠ **OPREZ**

- Napomena o mogućoj opasnoj situaciji, koja može dovesti do lakih telesnih povreda.

PAŽNJA

- Napomena o mogućoj opasnoj situaciji, koja može dovesti do materijalnih oštećenja.

Sigurnosne napomene

⚠ **UPOZORENJE**

- Uređaj nije pogodan za usisavanje prašina štetnih po zdravlje.
- Zaštitite uređaj od kiše. Nemojte skladištiti uređaj na otvorenom prostoru.
- Pre svakog puštanja u rad, proverite da li su priključeni vodovi za izjednačenje potencijala (vodovi za uzemljenje).

⚠ **OPREZ**

- Isključiti uređaj nakon svakog korišćenja i izvući strujni utikač.

PAŽNJA

- Uređaj koristite samo u unutrašnjim prostorijama.

- **Opasnost od prignječenja!** Nosite rukavice kada skidate ili stavljate usisnu glavu, filtersku jedinicu ili sabirnu posudu.
- **Opasnost od oštećenja!** Nikada ne usisavajte bez filtera ili sa oštećenim filterom.
- Nosite zaštitne rukavice kada rukujete uređajem.
- Pomerajte uređaj samo brzinom koraka a na strmim putevima ga pomerajte zajedno sa još nekim.
- Vodite računa o tome da prilikom zamene delova pribora ne izlazi prašina.

Uređaji sa zakretnim postoljem (Tc)

PAŽNJA

Opasnost od povreda

Opasnost od prignječenja usled prevrtanja rezervoara za tečnost

Nakon zakretanja, bravica treba da se zaključa.

Postupanje u slučaju nužde

⚠ **OPASNOST**

Opasnost od povreda i oštećenja

prilikom usisavanja zapaljivih materijala, kod kratkog spoja ili drugih električnih greški.

Opasnost od udisanja gasova opasnih po zdravlje, opasnost od strujnog udara, opasnost od opekotina.

U slučaju nužde isključiti uređaj i izvući strujni utikač.

Električni priključak

Uređaj sme da se priključi na električni priključak, koji je pripremio elektroinstalater u skladu sa smernicom IEC 60364.

Pogledajte priključne vrednosti Tehnički podaci i tipsku pločicu. Nije dozvoljena upotreba produžnog kabla.

⚠ **OPASNOST**

Opasnost od električnog udara

Opasnost po život

Nemojte oštećivati električne priključne vodove, npr. prelaskom preko njih, prignječenjem ili kidanjem.

Zaštitite kablove od toplote, ulja i oštrih ivica.

Pre svake upotrebe, proverite mrežni priključni vod uređaja. Nemojte puštati u rad uređaj sa oštećenim kablom. Stručni električar treba da zameni oštećeni kabl.

Simboli na uređaju

Oznaka maksimalno dozvoljenog nivoa tečnosti

Pogledajte poglavlje *Provera prikaza nivoa punjenja*.



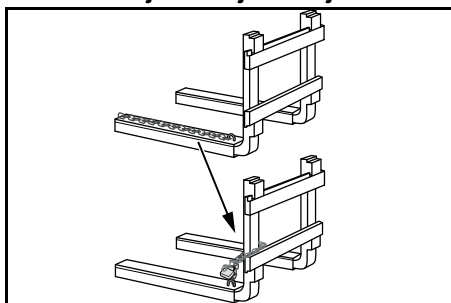
PAŽNJA

Opasnost od oštećenja uređaja

Voda koja curi usled prekoračenja maksimalnog nivoa tečnosti.

Ispraznite uređaj, pre nego što se dostigne maksimalni nivo tečnosti.

Pričvršćivanje uređaja na viljuškaru



Napomena

Prilikom prihvatanja uređaja viljuškarem pričvrstite lance na uređaju.

Opis uređaja

Slika, pogledajte strane sa grafikonima

Slika A

- 1 Rezervoar za tečnost
- 2 Klapna rezervoara za tečnost
- 3 Poluga za otključavanje klapne
- 4 Priključak usisnog creva
- 5 Bravica usisne glave
- 6 Čep za zatvaranje
- 7 Usisna glava
- 8 Prekidač uređaja
- 9 Mrežni kabl
- 10 Filter
- 11 Zavrtanj za zatvaranje

- 12 Odbojni lim
- 13 Potisna ručka
- 14 Obeležavanje maksimalne napunjenosti
- 15 Ispusno crevo
- 16 Upravljački točkići i poziciona (ručna) kočnica
- 17 Prekretni mehanizam
- 18 Poluga za deblokadu rezervoara za tečnost
- 19 Držać pribora

Puštanje u pogon

Slika, pogledajte strane sa grafikonima

1. Uređaj postavite u radni položaj.
2. Ako je potrebno, uređaj osigurajte parkiranjem kočnicom.
3. Pobrinite se da usisna glava bude pravilno postavljena.
4. Utaknuti usisno crevo u priključak usisnog creva.

Slika B

5. Željeni pribor postavite na usisno crevo.

Rad

Slika, pogledajte strane sa grafikonima

1. Strujni utikač utaknite u utičnicu.
2. Isključite uređaj preko prekidača uređaja.

Slika C

Prekidač ima više stepena prebacivanja:

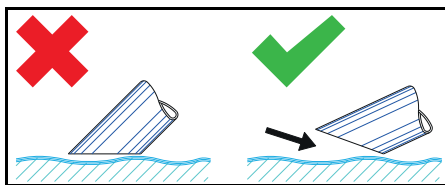
0 Uređaj je isključen.

1 Motor 1 je uključen.

2 Motori 1 i 2 su uključeni.

3. Počnite sa postupkom usisavanja.

Postupak usisavanja



Napomena

Prilikom usisavanja tečnosti uronite pribor samo do pola da bi se unela i dovoljna količina vazduha.

Provera prikaza nivoa punjenja

Slika, pogledajte strane sa grafikonima

Slika D

Napomena

Crvena oznaka na crevu za ispuštanje prikazuje maksimalni dozvoljeni nivo napunjenosti.

PAŽNJA

Opasnost od oštećenja uređaja

Prelivanje rezervoara za tečnost usled punjenja u roku od svega nekoliko sekundi. Proveravajte stalno nivo napunjenosti rezervoara za tečnost prilikom prihvata velike količine tečnosti.

Pražnjenje rezervoara za tečnost

Slika, pogledajte strane sa grafikonima

1. Isključite uređaj i prekinite strujno napajanje.
2. Pokrenite uređaj za uređaj za pražnjenje tečnosti.
3. Pražnjenje rezervoara za tečnost:
 - a Odvojite crevo za ispuštanje na gornjoj spojnici creva.

Slika E

- b Držite crevo za ispuštanje iznad odgovarajuće sabirne posude i isпустite sadržaj.
4. Sadržaj odložite na otpad u skladu sa zakonskim odredbama.

Pražnjenje rezervoara za tečnost zakretanjem

Slike, pogledajte strane sa grafikonima

1. Isključite uređaj i prekinite strujno napajanje.
2. Pokrenite uređaj za pražnjenje tečnosti.
3. Skinite usisnu glavu (vidi poglavlje *Skidanje usisne glave*).
4. Skinite sve delove pribora.
5. Rezervoar za tečnost pripremite za pražnjenje:

● **Pomoću zakretnog mehanizma Tc**

(Uređaj sa zakretnim mehanizmom Tc)

- a Otvorite klapnu za pražnjenje na poluzi za deblokadu i pustite je da uđe u mehanizam.

⚠ **OPREZ**

Nepričvršćena klapna za pražnjenje
Opasnost od povreda i oštećenja usled zatvaranja klapne uređaja

Blokirajte klapnu za pražnjenje na mehanizmu.

Slika F

- b Otvorite bravicu za rezervoar tečnosti.

Slika G

● **Pražnjenje pomoću viljuškara iznad kontejnera**

- a Pomoću viljuškara uređaj postavite iznad voznog postolja.

⚠ **UPOZORENJE**

Neosiguran uređaj

Opasnost od povreda i oštećenja usled pada uređaja

Osigurajte uređaj na viljuškaru pomoću lanaca koji se nalaze na uređaju (pogledajte nalepnicu na uređaju).

- b Rezervoar za tečnost pripremite za zakretanje (pogledajte odeljak

Pomoću zakretnog mehanizma Tc).

- c Podignite uređaj.
6. Zakrenite rezervoar pomoću potisne ručke.

Slika H

7. Sadržaj odložite na otpad u skladu sa zakonskim odredbama.
8. Postavite usisnu glavu i zaključajte je.

Čišćenje rezervoara za tečnost

Napomena

Zbog prisustva maziva za hlađenje na bazi vode mogu da nastanu bakterijske infekcije. Prilikom uklanjanja naslaga koristite odgovarajuću zaštitnu odeću.

1. Ispraznite rezervoar.
2. Uklonite naslage u rezervoaru.
3. Naslage odložite na otpad u skladu sa važećim propisima.
4. Limove za zadržavanje oslobodite od strugotina i naslaga.

Skidanje usisne glave

Slika, pogledajte strane sa grafikonima

1. Isključite uređaj i odvojite ga sa strujne mreže.
2. Otvorite bravicu za usisnu glavu.

Slika I

3. Skinite usisnu glavu i odložite je na stranu.

Završetak rada

1. Uključite/isključite uređaj preko glavnog prekidača
2. Ispraznite i očistite rezervoara za tečnost.
3. Demontirajte pribor i eventualno ga očistite i osušite.

Napomena

Pre svake upotrebe ispraznite usisivač.

Ostavite usisivač da se osuši dok je otvoren rezervoar.

Transport

△ OPREZ

Nepoštovanje težine

Opasnost od povreda i oštećenja

Prilikom transporta i skladištenja obratiti pažnju na težinu uređaja.

1. Prilikom transporta u vozilima, uređaj osigurati od isklizavanja i prevrtanja u skladu sa važećim direktivama.

Skladištenje

△ OPREZ

Nepoštovanje težine

Opasnost od povreda i oštećenja

Prilikom transporta i skladištenja obratiti pažnju na težinu uređaja.

1. Uređaj skladištite samo u unutrašnjim prostorima.

Nega i održavanje

1. Uređaj i dodatna oprema ispirajte u redovnim vremenskim intervalima i odgovarajućom tečnošću.
2. Kako bi se izbegla pojava klica, nemojte ostavljati tečnosti u uređaju.
3. Tokom dužih pauzi u radu otvorite poklopac da bi izašli ostaci vlage.
4. U slučaju oštećenja zamenite filter.

Zamena filtera

Slika, pogledajte strane sa grafikonima

Slika J

1. Odvrnite zavrtanj za zatvaranje.
2. Skinite filter i zamenite ga.
3. Postavite novi filter.
Prilikom ugradnje vodite računa o tome da filter bude pravilno postavljen.

4. Zavrnite i pritegnite zavrtanj za zatvaranje.

Pomoć u slučaju smetnji

△ OPASNOST

Opasnost od povreda

Opasnost od nenamernog pokretanja

uređaja i opasnost od električnog udara

Pre svih radova na uređaju, isključiti uređaj i izvući strujni utikač.

Sve provere i radove na električnim delovima prepustite stručnjaku.

Motor (usisna turbina) se ne pokreće

Nema električnog napona

- Proveriti utičnicu i osigurač napajanja strujom.
- Proverite mrežni kabl i strujni utikač uređaja.

Usisna snaga opada

Začepljena je mlaznica, usisna cev ili usisno crevo.

- Proverite i eventualno očistite mlaznicu, usisnu cev i usisno crevo.

Filter je zaprljan.

- Očistite filter.

Pražnjenje rezervoara za tečnost traje dugo

Crevo za ispuštanje je prelomljeno ili začepljeno.

- Proverite i eventualno očistite crevno za ispuštanje.

Servisna služba

Ako smetnja ne može da se otkloni, uređaj mora da se odnese na proveru u servisnu službu.

Garancija

U svakoj zemlji važe uslovi garancije koje je izdala naša nadležna distributivna organizacija. Bilo kakve smetnje na uređaju otklanjamo besplatno u garantnom roku, ukoliko je uzrok smetnje greška u materijalu ili proizvodnji. U slučaju koji podleže garanciji obratite se sa računom vašem distributeru ili narednoj ovlašćenoj lokaciji servisne službe.
(Adresu vidi na poledini)

Tehnički podaci

Električni priključak

Napon električne mreže	V	220-240
Faza	~	1
Mrežna frekvencija	Hz	50-60
Vrsta zaštite		IPX4
Klasa zaštite		I
Nominalna snaga	W	2400
Strujni osigurač (inertan)	A	16

Dimenzije i težine

Tipična radna težina	kg	201
Dužina x širina x visina	mm	1730 x 805 x 1390

Uslovi okruženja

Temperatura okoline	°C	+40
---------------------	----	-----

Podaci o snazi uređaja

Zapremina posude	l	400
Protok vazduha	l/s	2 x 74
Podpritisk	kPa (mbar)	23 (230)
Nominalna širina usisnog creva		DN50

Utvrđene vrednosti prema EN 60335-2-69

Vrednost vibracije na šaci i ruci	m/s ²	< 2,5
Nepouzdanost K	m/s ²	0,2
Nivo zvučnog pritiska L _{pA}	dB(A)	68
Nepouzdanost K _{pA}	dB(A)	2

Mrežni kabl

Mrežni kabl H07BQ-F	mm ²	3 x 1,5
Broj dela (EU)		9.988-393.0
Dužina kabla	m	10

Zadržavamo pravo na tehničke podatke.

EU izjava o usklađenosti

Ovim putem izjavljujemo da mašina označena u nastavku, na osnovu svoje koncepcije i konstrukcije kao i u izvedbi koju smo pustili u promet, odgovara važećim osnovnim zahtevima za bezbednost i zdravlje iz EU direktiva. U slučaju izmena na mašini bez naše saglasnosti ova izjava prestaje da važi. Proizvod: Usisivač za suvo usisavanje Proizvod: Usisivač za mokro i suvo usisavanje Tip: 9.989-xxx

Važeće direktive EU

2006/42/EZ (+2009/127/EZ)
2014/30/EU
2011/65/EU

Primenjene harmonizovane norme

EN 55014-2: 2015
EN 55014-1: 2017 + A11: 2020
EN 60335-1
EN 60335-2-69
EN IEC 61000-3-2: 2019
EN 61000-3-3: 2013 + A1: 2019
EN 61000-3-11: 2000
EN 62233: 2008
EN IEC 63000: 2018

Потписници deluju u ime i sa punomoćju
uprave kompanije.



Vodeći saradnik
M. Pfister
Kärcher Industrijsko usisavanje GmbH
Robert-Bosch-Straße 4-8
73550 Waldstetten (Немачка)
Tel.: +49 7171 94888-0
Faks: +49 7171 94888-528
Waldstetten, 2021/11/01

Съдържание

Общи указания	143
Употреба по предназначение	143
Защита на околната среда	143
Аксесоари и резервни части.....	144
Комплект на доставката.....	144
Предпазни устройства	144
Описание на уреда.....	145
Пускане в експлоатация	146
Експлоатация.....	146
Приключване на работата	147
Транспортиране.....	147
Съхранение	148
Грижа и поддръжка	148
Помощ при повреди	148
Гаранция	148
Технически данни	149
Декларация за съответствие на ЕС	149

Общи указания

Преди първото използване на уреда прочетете това оригинално ръководство за експлоатация и приложените указания за безопасност. Процедурирайте съответно.

Запазете двете книжки за последващо използване или за следващия собственик.

Употреба по предназначение

△ ПРЕДУПРЕЖДЕНИЕ

Вдишване на опасни за здравето прахове

Увреждане на здравето

Не използвайте уреда за изсмукване на опасни за здравето прахове.

ВНИМАНИЕ

Късо съединение поради висока влажност на въздуха

Повреда на уреда

Използвайте уреда само във вътрешни помещения.

Уредът е предназначен за:

- изсмукване на съдържащи масло течности, смазочно-охлаждащи средства и трески.
- Изсмукване на запалими течности (пламна температура над 55 °C).
- Изсмукване на неексплозивни материали.
- Изсмукване на прахове и груби замърсявания.
- Промислена употреба.

Уредът не е предназначен за:


- изсмукване на фин прах.
- Изсмукване на запалими течности (възпламеними, слабо възпламеними, силно възпламеними по смисъла на Директива 67/548/ЕИО за опасните вещества) (пламна точка над 55 °C), както и на смеси от запалими прахове и запалими течности.
- Изсмукване на концентрирани киселини, кетони, етери, естери, PAG (полиалкилен гликол), ароматни и хлорирани въглеводороди.

Всяка друга употреба се счита за неправилна.

Защита на околната среда



Опаковъчните материали подлежат на рециклиране. Моля, изхвърляйте опаковките по съобразен с околната среда начин.

 Електрическите и електронните уреди съдържат ценни материали, подлежащи на рециклиране, а често и съставни части, напр. батерии, акумулаторни батерии или масло, които при неправилно боравене или изхвърляне могат да представляват потенциална опасност за човешкото здраве и за околната среда. За правилното функциониране на уреда все пак тези съставни части са необходими. Обозначените с този символ уреди не трябва да бъдат изхвърляни заедно с битовите отпадъци.

Указания за съставни вещества (REACH)

Актуална информация относно съставни вещества можете да намерите тук: www.kaercher.com/REACH

Акcesoари и резервни части

Използвайте само оригинални акcesoари и оригинални резервни части, по този начин осигурявате безопасната и безпроблемна експлоатация на уреда. Информация относно акcesoари и резервни части ще намерите тук: www.kaercher.com.

Комплект на доставката

При разопаковане проверете съдържанието за цялост. При липсващи акcesoари или при транспортни щети, моля, обърнете се към Вашия дистрибутор.

Предпазни устройства

Степени на опасност

ОПАСНОСТ

- Указание за непосредствена опасност, която може да доведе до тежки телесни повреди или до смърт.

ПРЕДУПРЕЖДЕНИЕ

- Указание за възможна опасна ситуация, която може да доведе до тежки телесни повреди или до смърт.

ПРЕДПАЗЛИВОСТ

- Указание за възможна опасна ситуация, която може да доведе до леки телесни повреди.

ВНИМАНИЕ

- Указание за възможна опасна ситуация, която може да доведе до материални щети.

Указания за безопасност

ПРЕДУПРЕЖДЕНИЕ

- Уредът не е подходящ за изсмукване на опасни за здравето прахове.
- Пазете уреда от дъжд. Не съхранявайте уреда на открито.
- Преди всяко пускане в експлоатация проверявайте дали са свързани проводниците за изравняване на потенциалите (заземителни проводници).

ПРЕДПАЗЛИВОСТ

- След всяка употреба изключвайте уреда и изваждайте щепсела.

ВНИМАНИЕ

- Използвайте уреда само във вътрешни помещения.
- Опасност от прищипване! Носете ръкавици, когато сваляте или поставяте всмукателната глава, филтърния блок или събирателния съд.
- Опасност от повреда! Никога не извършвайте изсмукване без или с повреден филтър.
- Носете защитни обувки, когато обслужвате уреда.
- Придвижвайте уреда само със стъпкова скорост, а при движение по наклон — по двама, ако е необходимо.
- Когато сменяте принадлежности, внимавайте да не излиза прах.

Уреди с наклоняща се ходова част (Тс)

ВНИМАНИЕ

Опасност от нараняване

Опасност от преобръщане на резервоара за течности
Оставете блокировката да се фиксира след наклонянето.

Поведение при аварии

⚠ ОПАСНОСТ

Опасност от наранявания и повреди при засмукване на запалими материали, при късо съединение или други електрически повреди

Опасност от вдишване на вредни за здравето газове, опасност от токов удар, опасност поради изгаряния. При авария изключете уреда и извадете щепсела.

Електрическо свързване

Уредът може да се свързва само към електрически извод, който е бил изпълнен от електромонтажник съгласно IEC 60364. Присъединителни стойности — вж. Технически данни и типовата табелка. Употребата на удължителен кабел не е разрешена.

⚠ ОПАСНОСТ

Опасност от електрически удар

Опасност за живота

Не повреждайте електрическите присъединителни кабели напр. чрез преминаване върху тях, притискане или опъване.

Предпазвайте кабелите от топлина, масло и остри ръбове.

Преди всяка употреба проверявайте мрежовия захранващ кабел на уреда. Не пускайте в експлоатация уред с повреден кабел. Възложете смяната на повредения кабел на електротехник.

Символи върху уреда

Маркировка за максимално допустимото ниво на напълване на течността

Вж. глава Проверка на индикацията за ниво на напълване.



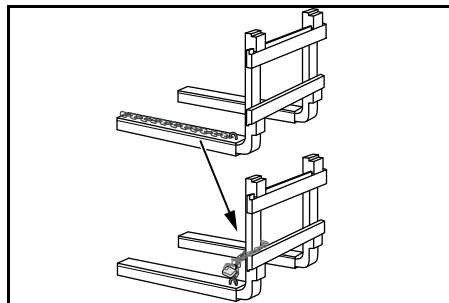
ВНИМАНИЕ

Опасност от повреда на уреда

Изтичаща вода при превишаване на максималното ниво на напълване на течността.

Изпразвайте уреда, преди да се достигне максималното ниво на напълване на течността.

Закрепване на уреда на вилков високоповдигач



Указание

При поставянето на уреда на вилковия високоповдигач закрепете веригите на уреда към вилковия високоповдигач.

Описание на уреда

Вж. изображенията на страниците с графики

Фигура А

- ① Резервоар за течност
- ② Капак на резервоара за течност
- ③ Деблокиращ лост на капака
- ④ Извод за всмукателен маркуч
- ⑤ Блокировка на всмукателната глава
- ⑥ Затваряща тапа
- ⑦ Всмукателна глава
- ⑧ Прекъсвач на уреда
- ⑨ Мрежов захранващ кабел
- ⑩ Филтър
- ⑪ Затварящ болт
- ⑫ Отбивна пластина
- ⑬ Плъзгаща скоба
- ⑭ Маркировка за максимално ниво на напълване
- ⑮ Изпускателен маркуч
- ⑯ Водещи колела със застопоряваща спирачка
- ⑰ Приспособление за накланяне
- ⑱ Деблокиращ лост на резервоара за течност
- ⑲ Държач за принадлежности

Пускане в експлоатация

Вж. изображенията на страниците с графики

1. Приведете уреда в работно положение.
2. При необходимост подсигурете уреда със застопоряващата спирачка.
3. Уверете се, че всмукателната глава е поставена правилно.
4. Пъхнете смукателния маркуч в извода за смукателен маркуч.

Фигура В

5. Поставете желаната принадлежност на смукателния маркуч.

Експлоатация

Вж. изображенията на страниците с графики

1. Включете мрежовия щепсел в контакта.
2. Включете уреда от прекъсвача на уреда.

Фигура С

Прекъсвачът има няколко степени на превключване:

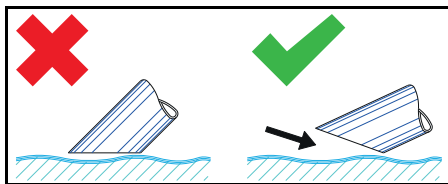
0 Уредът е изключен.

1 Двигател 1 е включен.

2 Двигатели 1 и 2 са включени.

3. Започнете процеса на изсмукване.

Процес на изсмукване



Указание

При изсмукването на течности потапятے принадлежностите само до половината, за да се осигурява достатъчно въздух.

Проверка на индикацията за ниво на напълване

Вж. изображенията на страниците с графики

Фигура D

Указание

Червената маркировка на изпускателния маркуч показва максимално допустимото ниво на напълване.

ВНИМАНИЕ

Опасност от повреда на уреда

Преливане на резервоара за течности поради напълване за няколко секунди. При поемане на големи количества течности постоянно проверявайте нивото на напълване в резервоара за течност.

Изпразване на резервоара за течност

Вж. изображенията на страниците с графики

1. Изключете уреда и го разделете от електрозахранването.
 2. Придвигнете уреда към приспособлението за изхвърляне на течности.
 3. Изпразнете резервоара за течности:
 - а Отделете изпускателния маркуч от горния куплунг на маркуча.
- ### Фигура Е
- б Дръжте изпускателния маркуч над подходящ събирателен съд и изпуснете съдържанието.
4. Изхвърлете или използвайте повторно съдържанието, както е установено в законите разпоредби.

Изпразване на резервоара за течности чрез накланяне

Вижте изображенията на страницата с графики

1. Изключете уреда и го разделете от електрозахранването.
2. Придвигнете уреда към приспособлението за изхвърляне на течности.
3. Свалете всмукателната глава (вж. глава *Сваляне на всмукателната глава*).
4. Свалете всички принадлежности.
5. Подгответе резервоара за течности за изпразването:

- **С помощта на накланящо приспособление Тс** (уред с накланящо приспособление Тс)
 - a Отворете капака за изпразване от деблокиращия лост и го фиксирайте в приспособлението.

△ **ПРЕДПАЗЛИВОСТ**

Незакрепен капак за изпразване

Опасност от наранявания и повреди поради падащ капак за изпразване
Блокирайте капака за изпразване с приспособлението.

Фигура F

- b Отворете блокировката на резервоара за течности.

Фигура G

- **Изпразване посредством вилков високоповдигач над контейнер**
 - a С вилковия високоповдигач поставете уреда над ходовата част.

△ **ПРЕДУПРЕЖДЕНИЕ**

Незакрепен уред

Опасност от наранявания и повреди поради падащ уред
Закрепете уреда върху вилковия високоповдигач с намиращите се на уреда вериги (вж. стикера на уреда).

- b Подгответе резервоара за течности за накланяне (вж. раздел **С помощта на накланящо приспособление Тс**).
 - c Повдигнете уреда.
6. Наклонете резервоара с плъзгащата скоба.

Фигура H

7. Изхвърлете или използвайте повторно съдържанието, както е установено в законовите разпоредби.
8. Поставете и блокирайте всмукателната глава.

Почистване на резервоара за течности

Указание

Смазочно-охлаждащите средства на водна база могат да причинят бактериална инфекция. При отстраняването на отлагания носете подходящо защитно облекло.

1. Изпразнете резервоара.
2. Отстранете отлаганията в резервоара.
3. Изхвърлете отлаганията като отпадък в съответствие с валидните разпоредби.
4. Почистете задържащите пластини от трески и отлагания.

Сваляне на всмукателната глава

Вж. изображенията на страниците с графики

1. Изключете уреда и го разделете от електрическата мрежа.
 2. Отворете блокировката за всмукателната глава.
- ##### **Фигура I**
3. Свалете всмукателната глава и я оставете настрани.

Приключване на работата

1. Изключете уреда от прекъсвача Вкл./Изкл.
2. Изпразнете и почистете резервоара за течности.
3. Демонтирайте и при необходимост почистете и подсушете принадлежностите.

Указание

Изпразвайте прахосмукачката след всяка употреба. Оставете прахосмукачката да изсъхне при отворен резервоар.

Транспортиране

△ **ПРЕДПАЗЛИВОСТ**

Несъблюдаване на теглото

Опасност от наранявания и повреди
При транспортирането и съхранението съблюдавайте теглото на уреда.

1. При транспортиране в превозни средства осигурявайте уреда срещу изплъзване и обръщане, като следвате валидните инструкции.

Съхранение

⚠ ПРЕДПАЗЛИВОСТ

Несъблюдаване на теглото

Опасност от наранявания и повреди

При транспортирането и съхранението съблюдавайте теглото на уреда.

1. Съхранявайте уреда само във вътрешни помещения.

Грижа и поддръжка

1. Периодично промивайте уреда и принадлежностите с подходяща течност и ги оставяйте да изсъхнат.
2. За да избегнете бактериално замърсяване, не оставяйте течности в уреда.
3. При по-продължителни паузи при експлоатация отваряйте капака, за да може да се изпарява остатъчната влага.
4. При повреда сменете филтъра.

Смяна на филтъра

Вж. изображенията на страниците с графики

Фигура J

1. Развийте затварящия болт.
2. Свалете филтъра и го сменете.
3. Поставете новия филтър.
При монтажа внимавайте филтърът да се поставя правилно.
4. Завинтете и затегнете затварящия болт.

Помощ при повреди

⚠ ОПАСНОСТ

Опасност от нараняване

Опасност от самопроизволно стартиране на уреда и опасност от електрически удар

Преди всякакви работи по уреда го изключвайте и изваждайте щепсела.

Възлагайте извършването на всички проверки и работи по електрически части на специалист.

Двигателят (смукателна турбина) не сработва

Липса на електрическо захранване

- Проверете контакта и предпазителя на електрозахранването.
- Проверете мрежовия захранващ кабел и щепсела на уреда.

Силата на всмукване отслабва

Дюзата, всмукателната тръба или всмукателният маркуч са запушени.

- Проверете дюзата, всмукателната тръба и всмукателния маркуч и при необходимост ги почистете.

Филтърът е замърсен.

- Почистете филтъра.

Изпразването на резервоара за течности продължава дълго

Изпускателният маркуч е прищипан или запушен.

- Проверете изпускателния маркуч и при необходимост го почистете.

Сервиз

Ако повредата не може да бъде отстранена, уредът трябва да бъде проверен от сервиза.

Гаранция

Във всяка държава са валидни издадените от нашия оторизиран дистрибутор гаранционни условия. Евентуални повреди на Вашия уред ще отстраним в рамките на гаранционния срок безплатно, ако се касае за дефект в материалите или производствен дефект. В случай на предявяване на право на гаранция, се обрънете към Вашия дистрибутор или към най-близкия оторизиран сервиз, като представите касовата бележка.

(Адрес, вж. задната страна)

Технически данни

Електрическо свързване

Мрежово напрежение	V	220-240
Фаза	~	1
Мрежова честота	Hz	50-60
Тип защита		IPX4
Клас защита		I
Номинална мощност	W	2400
Предпазител (инертен)	A	16

Размери и тегла

Типично собствено тегло	kg	201
Дължина x широчина x височина	mm	1730 x 805 x 1390

Условия на заобикалящата среда

Околна температура	°C	+40
--------------------	----	-----

Данни за мощността на уреда

Съдържание на резервоара	l	400
Количество на въздуха	l/s	2 x 74
Вакуум	kPa (mbar)	23 (230)
Номинален диаметър на смукателен маркуч		DN50

Установени стойности съгласно EN 60335-2-69

Стойност на вибрацията ръка-рамо	m/s ²	< 2,5
Неустойчивост K	m/s ²	0,2
Ниво на звуково налягане L _{pA}	dB(A)	68
Неустойчивост K _{pA}	dB(A)	2

Мрежов захранващ кабел

Мрежов захранващ кабел H07BQ-F	mm ²	3 x 1,5
Номер на част (EU)		9.988-393.0
Дължина на кабел	m	10

Запазваме си правото на технически промени.

Декларация за съответствие на ЕС

С настоящото декларираме, че посочената по-долу машина по своята концепция и конструкция, както и в пуснатото от нас на пазара изпълнение, съответства на приложимите основни изисквания за безопасност и опазване на здравето, определени в директивите на ЕС. При несъгласувана с нас промяна на машината тази декларация губи своята валидност.

Продукт: Прахосмукачка за сухо почистване

Продукт: Прахосмукачка за мокро и сухо почистване
Тип: 9.989-xxx

Приложими директиви на ЕС
2006/42/ЕО (+2009/127/ЕО)
2014/30/ЕС
2011/65/ЕС

Приложими хармонизирани стандарти
EN 55014-2: 2015
EN 55014-1: 2017 + A11: 2020
EN 60335-1

EN 60335-2-69
EN IEC 61000-3-2: 2019
EN 61000-3-3: 2013 + A1: 2019
EN 61000-3-11: 2000
EN 62233: 2008
EN IEC 63000: 2018

Подписващите лица действат от името и като пълномощници на управителния орган.

Управляващ съдружник
M. Pfister
Kärcher Industrial Vacuuming GmbH
Robert-Bosch-Straße 4-8
73550 Waldstetten (Germany)
Тел.: +49 7171 94888-0
Факс: +49 7171 94888-528
Валдщетен, 2021/11/01

Sisukord

Üldised juhised.....	150
Nõuetekohane kasutamine	150
Keskkonnakaitse.....	150
Lisavarustus ja varuosad	151
Tarnekomplekt.....	151
Ohutusseadised	151
Seadme kirjeldus	152
Käikuvõtmine	152
Käitamine	152
Käituse lõpetamine	153
Transport.....	154
Ladustamine	154
Hoidlus ja jooksevremont.....	154
Abi rikete korral	154
Garantii	154
Tehnilised andmed	155
EL vastavusdeklaratsioon	155

Üldised juhised

Enne seadme esmast kasutamist lugege see originaalkasutusjuhend ja kaasasolevad ohutusjuhised läbi. Toimige neile vastavalt.

Hoidke mõlemad brošüürid hilisemaks kasutamiseks või järgmise omaniku tarbeks alles.

Nõuetekohane kasutamine

△ HOIATUS

Tervist kahjustavate tolmude sissehingamine

Tervisekahjustus

Ärge kasutage seadet tervist kahjustavate tolmude sisseimemiseks.

TÄHELEPANU

Lühis kõrges õhuniiskuse tõttu

Seadme kahjustus

Kasutage seadet ainult siseruumides.

Seade on ette nähtud:


- Õlisisaldusega vedelike, jahutusmäärdeainete ja laastude sisseimemiseks.
- Põlemisvõimeliste vedelike sisseimemiseks (leekpunkt 55 °C).
- Mitte plahvatusohtlike ainete sisseimemiseks.
- Tolmude ja jämeda mustuse sisseimemiseks.
- Tööstuslikuks kasutamiseks.


Seade ei ole ette nähtud:

- Peentolmu sisseimemiseks.
- Põlemisvõimeliste vedelike (süttiv, kergesti süttiv, äärmiselt süttiv ohtlike ainete direktiivi 67/548/EMÜ järgi) (leekpunkt alla 55 °C) ning põlemisvõimeliste tolmude ja põlemisvõimeliste vedelike segude sisseimemiseks.
- Kontsentreeritud hapete, ketoonide, eetrite, estrite, PAGide, aromaatsete ja klooritud süsivesinike imemine.

Iga muud kasutust loetakse asjatundmatuks.

Keskkonnakaitse

 Pakkematerjalid on taaskasutatavad. Utiliseerige pakendid keskkonnasäästlikult.

 Elektrilised ja elektroonilised seadmed sisaldavad väärtuslikke taaskasutatavaid materjale ja sageli koostisosi nagu patareid, akud või õli, mis võivad vale ümberkäimise või vale utiliseerimise korral kujutada potentsiaalset ohtu inimeste tervisele ja keskkonnale. Seadme nõuetekohaseks kasutamiseks on neid koostisosi siiski vaja. Selle sümboliga tähistatud seadmeid ei tohi utiliseerida koos olmeprügiga.

Juhised koostisainete kohta (REACH)
Aktuaalse info koostisainete kohta leiate aadressilt: www.kaercher.com/REACH

Lisavarustus ja varuosad

Kasutage ainult originaalvarvikuid ja originaalvaruosi, mis tagavad seadme ohutu ja tõrgeteta käituse.

Tarvikute ja varuosade kohta leiate teavet aadressilt www.kaercher.com.

Tarnekomplekt

Lahtipakkimisel kontrollige, kas pakendi sisu on täielik. Puuduolevate tarvikute või transpordikahjustuste korral teavitage oma edasimüüjat.

Ohutusseadised

Ohuastmed

△ OHT

- Viide vahetult ähvardavale ohule, mis võib põhjustada raskeid kehavigastusi või lõppeda surmaga.

△ HOIATUS

- Viide võimalikule ohtlikule olukorrale, mis võib põhjustada raskeid kehavigastusi või lõppeda surmaga.

△ ETTEVAATUS

- Viide võimalikule ohtlikule olukorrale, mis võib põhjustada kergeid vigastusi.

TÄHELEPANU

- Viide võimalikule ohtlikule olukorrale, mis võib põhjustada varakahjusid.

Ohutusjuhised

△ HOIATUS

- Seade ei sobi tervist kahjustavate tolmu- de imemiseks.
- Kaitske seadet vihma eest. Ladustage seadet ainult välipiirkonnas.
- Kontrollige enne iga käikuvõtmist, kas järgmised potentsiaaliühtlustusjuhtmed (maandusjuht) on külgeühendatud.

△ ETTEVAATUS

- Lülitage seade pärast iga kasutuskorda välja ja tõmmake võrgupistik välja.

TÄHELEPANU

- Kasutage seadet ainult siseruumides.

- *Muljumisoht!* Kandke kindaid, kui võtate imipea, filtriüksuse või kogumismahuti ära või panete peale.
- *Kahjustusoht!* Ärge kunagi imege filtrita või kahjustatud filtriga.
- *Kandke turvajalatseid, kui käsitsete seadet.*
- *Liigutage seadet ainult sammukiirusel ning järsu kallakuga teedel vajaduse korral kahekesi.*
- *Pidage silmas, et tolm ei väljuks, kui tarvikuosi välja vahetate.*

Kallutusšassiiga seadmed (Tc)

TÄHELEPANU

Vigastusoht

Muljumisoht vedelikumahuti kallutamisel Laske lukustusel pärast kallutamist fikseeruda.

Käitumine hädaolukorras

△ OHT

Vigastus- ja kahjustusoht põlevate materjalide imemisel, lühise või muude elektriliste vigade korral

Tervist ohustavate gaaside sissehingamise oht, elektrilöögi oht, oht põletuste tõttu. Lülitage hädaolukorras seade välja ja tõmmake võrgupistik välja.

Elektriühendus

Seadme tohib ühendada ainult sellise elektriühenduse külge, mis on teostatud elektriinstallatööri poolt IEC 60364 kohaselt. Ühendusväärtusi vt *Tehnilised andmed* ja *Tüübisilt*. Pikenduskaabli kasutamine ei ole lubatud.

△ OHT

Elektrilöögi oht

Oht elule

Ärge kahjustage elektrilisi ühendusjuhtmeid, nt ülesõitmise, muljumise või tirimisega.

Kaitske kaableid kuumuse, õli ja teravate servade eest.

Kontrollige seadme võrguühendusjuhet enne iga käitamist. Ärge võtke kahjustatud kaabliga seadet käiku. Laske kahjustatud kaabel elektrispetsialistil välja vahetada.

Seadmel olevad sümbolid

Vedeliku maksimaalselt lubatud täitetaseme märgistus

Vt peatükki *Täitetaseme näidiku kontrollimine*.



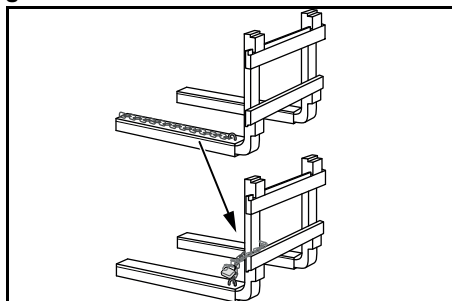
TÄHELEPANU

Seadme kahjustusohu

Väljavoolav vesi vedeliku maksimaalse täitetaseme ületamise tõttu.

Tühjendage seade enne vedeliku maksimaalse täitetasemeni jõudmist.

Seadme kinnitamine kahveltõstuki külge



Märkus

Kinnitage seadme pealevõtmisel kahveltõstukiga seadme ketid kahveltõstuki külge.

Seadme kirjeldus

Joonist vt graafika lehekülgedelt

Joonis A

- 1 Vedelikumahuti
- 2 Vedelikumahuti klapp
- 3 Klapi lahtilukustushoob
- 4 Imivooliku ühendus
- 5 Imipea lukustus
- 6 Sulgemiskork
- 7 Imipea
- 8 Seadmelüliti
- 9 Võrgukaabel
- 10 Filter
- 11 Sulgurpolt
- 12 Põrkeplekk
- 13 Tõukesang
- 14 Maksimaalse täitetaseme märgistus

- 15 Väljalaskevoolik
- 16 Seisupiduriga juhtrullid
- 17 Kallutusseadis
- 18 Vedelikumahuti lahtilukustushoob
- 19 Tarkvuhoidik

Käikuvõtmine

Joonist vt graafika lehekülgedelt

1. Pange seade tööpositsiooni.
 2. Kui vajalik, kindlustage seade seisupiduriga.
 3. Tehke kindlaks, et imipea on nõuetekohaselt peale pandud.
 4. Pistke imivoolik imivooliku liitmikusse.
- #### Joonis B
5. Pistke soovitud tarkvuhoidikule.

Käitamine

Joonist vt graafika lehekülgedelt

1. Pistke võrgupistik pistikupesasse.
2. Lülitage seade seadmelülitist sisse.

Joonis C

Lülitil on mitu lülitusaset:

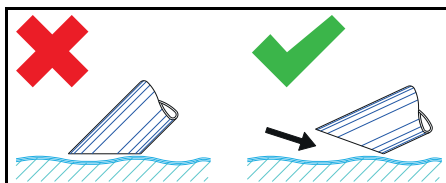
0Seade on välja lülitatud.

1Mootor 1 on sisse lülitatud.

2Mootorid 1 ja 2 on sisse lülitatud.

3. Alustage imemisprotsessi.

Imemisprotsess



Märkus

Kastke vedelike imemisel tarkvuhoidik ainult pooleldi sisse, et edastada piisavalt õhku.

Täitetaseme näidiku kontrollimine

Joonist vt graafika lehekülgedelt

Joonis D

Märkus

Punane märgistus väljalaskevoolikul näitab maksimaalselt lubatud täitetaset.

TÄHELEPANU

Seadme kahjustusohu

Vedeliku mahuti ületäitumine mõne sekundi jooksul.

Suurte vedelikukoguste vastuvõtmisel kontrollige vedeliku mahuti täitetaset pidevalt.

Vedelikumahuti tühjendamine

Joonist vt graafika lehekülgedelt

1. Lülitage seade välja ja lahutage vooluvarustusest.
2. Sõidutage seade vedelike utiliseerimiseadise juurde.
3. Vedelikumahuti tühjendamine:
 - a Lahutage väljalaskevoolik ülemise voolikuliitmiku küljest.

Joonis E

- b Hoidke väljalaskevoolikut sobiva kogumismahuti kohal ja laske sisu välja.
4. Utiliseerige või taaskasutage sisu vastavalt seadusesätetele.

Vedelikumahuti tühjendamine kallutamisega

Jooniseid vt graafika lehekülgedelt

1. Lülitage seade välja ja lahutage vooluvarustusest.
2. Sõidutage seade vedeliku utiliseerimiseadise juurde.
3. Võtke imipea ära (vt peatükki *Imipea äravõtmine*).
4. Võtke kõik tarvikuosad ära.
5. Valmistage vedelikumahuti tühjendamiseks ette:

- **Kallutusseadisega Tc** (Seade kallutusseadisega Tc)
 - a Avage lahtilukustushooval asuv tühjendusklapp ja fikseerige seadises.

△ ETTEVAATUS

Kinnitamata tühjendusklapp

Vigastus- ja kahjustusohu kinnikukkuva tühjendusklapi tõttu

Lukustage tühjendusklapp seadisel.

Joonis F

- b Avage vedelikumahuti lukustus.

Joonis G

- **Kahveltõstukiga konteineri kohal tühjendamine**
 - a Võtke seade kahveltõstukiga šassiist peale.

△ HOIATUS

Kindlustamata seade

Vigastus- ja kahjustusohu allakukkuva seadme tõttu

Kindlustage seade kahveltõstukil seadme küljes asuvate kettidega (vt kleebist seadmel).

- b Valmistage vedelikumahuti kallutamiseks ette (vt lõiku **Kallutusseadisega Tc**).
 - c Tõstke seade üles.
6. Kallutage mahutit tõukesangaga.

Joonis H

7. Utiliseerige või taaskasutage sisu vastavalt seadusesätetele.
8. Pange imipea peale ja lukustage.

Vedelikumahuti puhastamine

Märkus

Veepõhiste jahutusmäärdeainete tõttu võib tekkida bakteriaalne saastumine. Kandke setete eemaldamisel sobivat kaitseriietust.

1. Tühjendage mahuti.
2. Eemaldage mahutis olevad ladestised.
3. Utiliseerige ladestised vastavalt kehtivatele eeskirjadele.
4. Vabastage tagasihoideplekid laastudest ja ladestistest.

Imipea äravõtmine

Joonist vt graafika lehekülgedelt

1. Lülitage seade välja ja lahutage vooluvõrgust.
 2. Avage imipea lukustus.
- #### Joonis I
3. Võtke imipea kate ära ja pange kõrvale.

Käituse lõpetamine

1. Lülitage seade sisse /välja lülitist välja
2. Tühjendage ja puhastage vedelikumahuti.
3. Monteerige tarvik maha ning vajaduse korral puhastage ja kuivatage.

Märkus

Tühjendage imurit pärast iga kasutamist. Jätke imur avatud mahuti korral kuivama.

Transport

△ **ETTEVAATUS**

Kaalu järgimata jätmine

Vigastus- ja kahjustusoht

Pidage transpordil ja ladustamisel silmas seadme kaalu.

1. Sõidukites transportimisel kindlustage seade kehtivate direktiivide kohaselt libisemise ja ümberkukkumise vastu.

Ladustamine

△ **ETTEVAATUS**

Kaalu järgimata jätmine

Vigastus- ja kahjustusoht

Pidage transpordil ja ladustamisel silmas seadme kaalu.

1. Ladustage seadet ainult siseruumides.

Hooldus ja jooksevremont

1. Loputage seadet ja tarvikuid regulaarsete ajavahemike järel sobiva vedelikuga ning laske kuivada.
2. Saastumise vältimiseks ärge jätke vedelikke seadmesse.
3. Pikemate käituspauside korral avage kaas, et lasta jääkniiskusel välja pääseda.
4. Kahjustuse korral asendage filter.

Filteri asendamine

Joonist vt graafika lehekülgedelt

Joonis J

1. Keerake sulgurpolt välja.
2. Võtke filter ära ja asendage.
3. Pange uus filter sisse.
Pidage paigaldamisel silmas, et filter pannakse sisse korrektselt.
4. Keerake sulgurpolt sisse ja pingutage kinni.

Abi rikete korral

△ **OHT**

Vigastusoht

Seadme tahtmatu käivitamise oht ja elektrilöögi oht

Lülitage enne kõiki seadmel teostatavaid töid seade välja ja tõmmake võrgupistik välja.

Laske kõiki kontrollimisi ja töid elektrilistel osadel teostada erialaspetsialistil.

Mootor (imiturbiin) ei käivitu

Puudub elektripinge

- Kontrollige pistikupesa ja voolutoite kaitseset.
- Kontrollige seadme võrgukaablit ja võrgupistikut.

Imijõud nõrgeneb

Düüs, imitoru või imivoolik on ummistunud.

- Kontrollige düüsi, imitoru ja imivoolikut ning vajaduse korral puhastage.

Filter on määrdunud.

- Puhastage filtrit.

Vedelikumahuti tühjendamine kestab kaua

Väljalaskevoolik on muljutud või ummistunud.

- Kontrollige väljalaskevoolikut ja vajaduse korral puhastage.

Klienditeenindus

Kui riket ei saa kõrvaldada, tuleb seade üle kontrollida klienditeenindusel.

Garantii

Igas riigis kehtivad meie volitatud müügiesindaja antud garantiitingimused. Seadmel esinevad mistahes rikked kõrvaldame garantiiajal tasuta, kui põhjuseks on materjali- või tootmisviga. Garantiijuhtumil pöördele ostu tõendava dokumendiga oma edasimüüja või lähima volitatud klienditeeninduse poole.

(Aadressi vt tagaküljelt)

Tehnilised andmed

Elektriühendus

Võrgupinge	V	220-240
Faas	~	1
Võrgusagedus	Hz	50-60
Kaitseliik		IPX4
Kaitseklass		I
Nimivõimsus	W	2400
Võrgukaitse (inertne)	A	16

Mõõtmed ja kaalud

Tüüpiline töökaal	kg	201
Pikkus x laius x kõrgus	mm	1730 x 805 x 1390

Ümbrustingimused

Ümbrustemperatuur	°C	+40
-------------------	----	-----

Seadme võimsusandmed

Paagi maht	l	400
Õhukogus	l/s	2 x 74
Alarõhk	kPa (mbar)	23 (230)
Imivooliku nimiläbimõõt		DN50

Kindlakstehtud väärtused EN 60335-2-69 kohaselt

Labakäsi-käsivars vibratsiooniväärtus	m/s ²	< 2,5
Ebakindlus K	m/s ²	0,2
Helirõhutase L _{pA}	dB(A)	68
Ebakindlus K _{pA}	dB(A)	2

Võrgukaabel

Võrgukaabel H07BQ-F	mm ²	3 x 1,5
Osa number (EU)		9.988-393.0
Kaabli pikkus	m	10

Õigus tehnilisteks muudatusteks.

EL vastavusdeklaratsioon

Käesolevaga deklareerime, et alljärgnevalt nimetatud masin vastab oma kontseptsiooni ja koosteliigi põhjal ning meie poolt turule viidud teostuses EL direktiivide asjaomastele põhilistele ohutus- ja tervisenõuetele. Masinal meiega kooskõlastamata muudatuste teostamisel kaotab käesolev deklaratsioon kehtivuse.

Toode: Kuivimur

Toode: Märg- ja kuivimur

Tüüp: 9.989-xxx

Asjaomased EL direktiivid

2006/42/EÜ (+2009/127/EÜ)

2014/30/EL

2011/65/EL

Kohaldatud ühtlustatud normid

EN 55014-2: 2015

EN 55014-1: 2017 + A11: 2020

EN 60335-1

EN 60335-2-69

EN IEC 61000-3-2: 2019

EN 61000-3-3: 2013 + A1: 2019

EN 61000-3-11: 2000

EN 62233: 2008

EN IEC 63000: 2018

Allakirjutanud tegutsevad juhatuse ülesandel ja volitusega.

Äriühingut juhtiv äriosanik
M. Pfister
Kärcher Industrial Vacuuming GmbH
Robert-Bosch-Straße 4-8
73550 Waldstetten (Germany)
Tel: +49 7171 94888-0
Faks: +49 7171 94888-528
Waldstetten, 2021/11/01

Saturs

Vispārīgas norādes	156
Noteikumiem atbilstoša izmantošana	156
Vides aizsardzība	156
Piederumi un rezerves daļas	157
Piegādes apjoms	157
Drošības iekārtas	157
Ierīces apraksts	158
Ekspluatācijas uzsākšana	158
Ekspluatācija	158
Ekspluatācijas beigšana	159
Transportēšana	160
Uzglabāšana	160
Kopšana un apkope	160
Palīdzība traucējumu gadījumā	160
Garantija	160
Tehniskie dati	161
ES atbilstības deklarācija	161

Vispārīgas norādes

Pirms uzsākt ierīces lietošanu, izlasiet šo oriģinālo lietošanas instrukciju un pievienotās drošības norādes. Rīkojieties saskaņā ar tām.

Saglabājiet abus bukletus turpmākai lietošanai vai nākamajam īpašniekam.

Noteikumiem atbilstoša izmantošana

△ **BRĪDINĀJUMS**

Veselībai kaitīgu putekļu ieelpošana

Kaitējums veselībai

Neizmantojiet ierīci veselībai bīstamu putekļu uzsūkšanai.

IEVĒRĪBAI

Paaugstināta gaisa mitruma radīts īssavienojums

Ierīces bojājums

Izmantojiet ierīci tikai iekštelpās.

Ierīce ir paredzēta:


- eļļu saturošu šķidrumu, dzesēšanas smērvielu un skaidu iesūkšanai;
- viegli uzliesmojošu šķidrumu (aizdegšanās robeža virs 55 °C) iesūkšanai;
- vielu uzsūkšanai, kas nav sprādzienbīstamas;
- putekļu un rupju netīrumu iesūkšanai;
- industriālai ekspluatācijai.


Ierīce nav paredzēta:

- smalko putekļu iesūkšanai;
- viegli uzliesmojošu šķidrumu (uzliesmojošu, viegli uzliesmojošu, izteikti uzliesmojošu saskaņā ar Bīstamo vielu direktīvu 67/548/EEK) (aizdegšanās robeža zem 55 °C), kā arī uzliesmojošu putekļu sajaukumu ar uzliesmojošiem šķidrumiem iesūkšanai;
- Koncentrētu skābju, ketonu, ēteru, estere, PAG, aromātisko un hlorēto ogļūdeņražu iesūkšana.

Cita veida ekspluatācija uzskatāma kā neatbilstoša.

Vides aizsardzība

 Iepakojuma materiālus ir iespējams pārstrādāt atkārtoti. Utilizējiet iepakojumus videi draudzīgā veidā.

 Elektriskās un elektroniskās ierīces satur noderīgus pārstrādājumus materiālus un bieži vien tādas sastāvdaļas kā baterijas, akumulatorus un eļļu, kuras to nepareizas izmantošanas vai neatbilstošas utilizācijas gadījumā var radīt potenciālu apdraudējumu cilvēku veselībai un videi. Tomēr šīs sastāvdaļas ir nepieciešamas ierīces pareizai darbībai. Ierīces, kas apzīmētas ar šo simbolu, nedrīkst izmest kopā ar sadzīves atkritumiem.

Informācija par sastāvdaļām (REACH)

Aktuālo informāciju par sastāvdaļām atradīsiet: www.kaercher.com/REACH

Piederumi un rezerves daļas

Izmantot tikai oriģinālos piederumus un oriģinālās rezerves daļas, jo tie garantē drošu un nevainojamu ierīces darbību. Informāciju par piederumiem un rezerves daļām skatīt www.kaercher.com.

Piegādes apjoms

Izsaiņojot pārbaudiet, vai saturs ir pilnīgs. Ja trūkst piederumi vai transportēšanas laikā radušies bojājumi, lūdzu, informējiet tirgotāju.

Drošības iekārtas

Riska pakāpes

△ **BĪSTAMI**

- Norāde par tieši draudošām briesmām, kuras izraisa smagas traumas vai nāvi.

△ **BRĪDINĀJUMS**

- Norāde par iespējami draudošām briesmām, kuras var izraisīt smagas traumas vai nāvi.

△ **UZMANĪBU**

- Norāde uz iespējami bīstamu situāciju, kura var radīt vieglus ievainojumus.

IEVĒRĪBAI

- Norāde par iespējami bīstamu situāciju, kura var radīt materiālos zaudējumus.

Drošības norādes

△ **BRĪDINĀJUMS**

- Ierīce nav piemērota veselībai kaitīgu putekļu iesūkšanai.
- Sargājiet ierīci no lietus. Neuzglabājiet ierīci ārpus telpām.
- Pirms katras ekspluatācijas uzsākšanas reizes pārbaudiet, vai ir pieslēgti potenciāla izlīdzināšanas vadi (zemējuma vads).

△ **UZMANĪBU**

- Pēc katras lietošanas izslēdziet ierīci un atvienojiet tīkla kontaktspraudni.

IEVĒRĪBAI

- Izmantojiet ierīci tikai iekštelpās.
- Saspiešanas risks! Noņemot vai uzliekot sūkšanas galviņu, filtra vienību vai savākšanas tvertni, valkājiet cimdus.
- Bojājumu risks! Nekad nesūciet bez vai ar bojātu filtru.

- Ekspluatējot ierīci valkājiet drošības aizsargapavus.
- Ierīci pārvietojiet tikai kājām ejoša vadītāja pārvietošanās ātrumā un uz ceļiem ar kritumu nepieciešamības gadījumā strādājiet pāros.
- Uzmaniet, lai nenotiek putekļu noplūde, veicot piederumu daļu maiņu.

Ierīce ar sagāžamu šasiju (Tc)

IEVĒRĪBAI

Savainošanās risks

Šķidruma tvertnes sagāšanas radīti saspišanas draudi

Ļaujiet fiksācijas elementam pēc sagāšanas nofiksēties.

Rīcība ārkārtas situācijā

△ **BĪSTAMI**

Savainošanās un bojājumu draudi iesūcot uzliesmojošus materiālus, īssavienojuma gadījumā vai pie citām elektroniskām kļūdām

Veselībai bīstamu gāzu ieelpošanas risks, elektriskās strāvas trieciena risks, apdegumu risks.

Ārkārtas situācijā izslēdziet ierīci un atvienojiet tīkla spraudni.

Strāvas pieslēgums

Ierīci drīkst pieslēgt tikai strāvas pieslēgumam, kuru izveidojis sertificēts elektriķis atbilstoši IEC 60364. Pieslēguma vērtības skatīt *Tehniskie dati* un *tipa datu plāksnītē*. Pagarināšanas kabeļa izmantošana nav atļauta.

△ **BĪSTAMI**

Elektriskās strāvas trieciena risks

Dzīvības apdraudējums

Nesabojājiet elektrības pieslēguma vadus, piem., pārbraucot pāri, saspiežot vai raujot. Sargājiet kabeļus no karstuma, eļļas un asām malām.

Pirms katras ekspluatācijas pārbaudiet ierīces tīkla pieslēguma vadu. Neuzsāciet ierīces ekspluatāciju ar bojātu kabeli. Ļaujiet kvalificētam elektriķim nomainīt bojāto kabeli.

Simboli uz ierīces

Maksimāli pieļaujamā šķidruma uzpildes līmeņa marķējums

Skatīt nodaļu *Uzpildes līmeņa rādījuma pārbaude*.



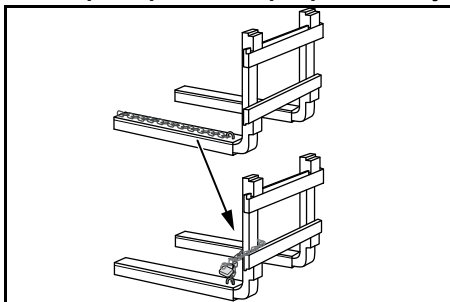
IEVĒRĪBAI

Ierīces bojājumu draudi

Noplūstošs ūdens, pārsniedzot maksimālo šķidruma uzpildes līmeni.

Iztukšojiet ierīci, pirms tiek sasniegts maksimālais šķidruma uzpildes līmenis.

Ierīces piestiprināšana pie pašiekrāvēja



Norādījums

Piestiprinot ierīci, ar pašiekrāvēju piestipriniet ierīces ķēdes pie pašiekrāvēja.

Ierīces apraksts

Attēlus skatiet grafiku lappusēs

Attēls A

- 1 Šķidruma tvertne
- 2 Šķidruma tvertnes aizvars
- 3 Aizvara atbloķēšanas svira
- 4 Sūkšanas šļūtenes pieslēgums
- 5 Sūkšanas galviņas nofiksēšana
- 6 Aizbāznis
- 7 Sūkšanas galviņa
- 8 Ierīces slēdzis
- 9 Tīkla kabelis
- 10 Filtrs
- 11 Noslēgskrūve
- 12 Atturvairogs
- 13 Stumšanas rokturis
- 14 Maksimālā uzpildes līmeņa marķējums
- 15 Notecināšanas šļūtene
- 16 Vadveltnīši ar stāvbremzi

- 17 Sagāšanas mehānisms
- 18 Šķidruma tvertnes atbloķēšanas svira
- 19 Piederumu turētājs

Ekspluatācijas uzsākšana

Attēlus skatiet grafiku lappusēs

1. Novietot ierīci darba pozīcijā.
2. Ja nepieciešams ierīci nodrošināt ar stāvbremzi.
3. Pārlicinieties, ka sūkšanas galviņa ir pareizi uzlikta.
4. Iespraudiet sūkšanas šļūteni sūkšanas šļūtenes pieslēgumā.

Attēls B

5. Sūkšanas šļūtenei uzspraut vēlamo piederumu.

Ekspluatācija

Attēlus skatiet grafiku lappusēs

1. Iespraudiet tīkla spraudni kontaktligzdā.
2. Ieslēgt ierīci ar ierīces slēdzi.

Attēls C

Slēdzim ir vairākas slēgumu pozīcijas:

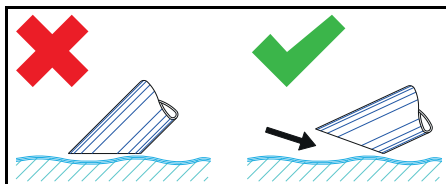
0 Ierīce ir izslēgta.

11. motors ir ieslēgts.

21. un 2. motors ir ieslēgti.

3. Sākas sūkšanas process.

Uzsūkšanas process



Norādījums

Sūcot šķidrumus, iegremdējiet piederums tikai līdz pusei, lai nodrošinātu pietiekamu gaisa padevi.

Uzpildes līmeņa rādījuma pārbaude

Attēlus skatiet grafiku lappusēs

Attēls D

Norādījums

Sarkanais marķējums uz notecināšanas šļūtenes uzrāda maksimāli pieļaujamo uzpildes līmeni.

IEVĒRĪBAI

ierīces bojājumu draudi

Veicot uzpildi, iespējama šķidruma trauka pārplūšana dažu sekunžu laikā.

Iepildot lielu šķidruma daudzumu, pastāvīgi pārbaudiet uzpildes līmeni šķidruma traukā.

Šķidruma tvertnes iztukšošana

Attēlus skatiet grafiku lappusēs

1. Izslēgt ierīci un atvienot no strāvas apgādes.
2. Ierīci aizvest līdz šķidrumu utilizācijas ierīcei.
3. Iztukšot šķidrumu tvertni:
 - a Atvienot notecināšanas šļūteni pie augšējā šļūtenes savienojuma.
Attēls E
 - b Notecināšanas šļūteni turēt virs piemērotas savākšanas tvertnes un izlaist saturu.
4. Saturu utilizēt vai atkārtoti izmantot atbilstoši likumā paredzētajiem noteikumiem.

Šķidruma tvertnes iztukšošana, sagāžot

Attēlus skatiet grafiku lappusēs

1. Izslēgt ierīci un atvienot no strāvas apgādes.
2. Ierīci aizvest līdz šķidrumu utilizācijas ierīcei.
3. Noņemt sūkšanas galviņu (skatīt nodaļu *Sūkšanas galviņas noņemšana*).
4. Noņemt visas piederumu daļas.
5. Šķidruma tvertni sagatavot iztukšošanai:
 - **Ar sagāšanas iekārtu Tc** (ierīce ar sagāšanas iekārtu Tc)
 - a Atvērt atbloķēšanas sviras iztukšošanas noslēgu un nofiksēt ierīcē.

△ UZMANĪBU

Nenostiprināts iztukšošanas noslēgs

Aizkrītoša iztukšošanas noslēga radīti savainojumi un bojājumi draudi

Noregulējiet ierīces iztukšošanas noslēgu.

Attēls F

- b Atvērt šķidruma tvertnes nosegu.

Attēls G

● Ar pašiekrāvēju iztukšot virs konteinera

- a Ar pašiekrāvēju ierīci uzlikt uz šasijas.

△ BRĪDINĀJUMS

Nenostiprināta ierīce

Krītošas ierīces radīti savainojuma un bojājumu draudi

Nofiksējiet uz pašiekrāvēja esošo ierīci ar ierīces komplektācijā iekļautajām ķēdēm (skatīt uzlīmi uz ierīces).

- b Šķidruma tvertnes sagatavošana sagāšanai (skatīt sadaļu **Ar sagāšanas iekārtu Tc**).
 - c Pacelt ierīci.
6. Sagāzt ierīci ar stumjamo rokturi.
Attēls H
 7. Saturu utilizēt vai atkārtoti izmantot atbilstoši likumā paredzētajiem noteikumiem.
 8. Uzlikt un nofiksēt sūkšanas galviņu.

Šķidruma tvertnes tīrīšana

Norādījumi

Ūdens bāzes dzesēšanas smērvielas var radīt baktēriju piesārņojumu. Atbrīvojoties no nogulsnēm, valkājiet piemērotu aizsargāpģērbu.

1. Iztukšot tvertni.
2. Atbrīvojoties no nogulsnēm tvertnē.
3. Nogulsnes utilizēt atbilstoši spēkā esošajiem priekšrakstiem.
4. Aizturplāksnes atbrīvot no skaidām un nogulsnēm.

Sūkšanas galviņas noņemšana

Attēlus skatiet grafiku lappusēs

1. Izslēgt ierīci un atvienot no strāvas tīkla.
2. Atvērt sūkšanas galviņas fiksācijas elementu.
Attēls I
3. Sūkšanas galviņu noņemt un nolikt sāņus.

Ekspluatācijas beigšana

1. Izslēdziet ierīci ar iesl./izsl. slēdzi
2. Iztukšot un iztīrīt šķidrumu tvertni.
3. Demontēt piederumus un nepieciešamības gadījumā iztīrīt un nožāvēt.

Norādījumi

Pēc katras ekspluatācijas iztukšojiet sūcēju. Ļaujiet sūcējam ar atvērtu tvertni izžūt.

Transportēšana

⚠ UZMANĪBU

Svara neievērošana

Savainojumu un bojājumu draudi
Transportējot un uzglabājot ņemiet vērā ierīces svaru.

1. Pārvadājot transportlīdzekļos, nodrošiniet ierīci pret slīdēšanu un apgāšanos atbilstīgi spēkā esošajām vadlīnijām.

Uzglabāšana

⚠ UZMANĪBU

Svara neievērošana

Savainojumu un bojājumu draudi
Transportējot un uzglabājot ņemiet vērā ierīces svaru.

1. Ierīci uzglabāt tikai iekštelpās.

Kopšana un apkope

1. Ierīci un piederumus ar regulāru intervālu ļaut izskalot ar piemērotu šķidrumu un izžāvēt.
2. Lai izvairītos no baktēriju savairošanās, ierīcē neatstāt šķidrumus.
3. Ilgstošu dīkstāvju gadījumā atvērt vāku, lai atbrīvotos no atlikušā mitruma.
4. Bojājumu gadījumā nomainīt filtru.

Filtra maiņa

Attēlus skatiet grafiku lappusēs

Attēls J

1. Izskrūvēt noslēgskrūvi.
2. Noņemt un nomainīt filtru.
3. Ievietot jauno filtru.
Iemontējot, pārliecinieties, vai filtrs ir pareizi ievietots.
4. Ieskrūvēt un pievilkt noslēgskrūvi.

Palīdzība traucējumu gadījumā

⚠ BĪSTAMI

Savainošanās risks

Draudi, ko dara ierīces neapzināta iedarbība un strāvas triecienu draudi
Pirms jebkuru darbu veikšanas pie ierīces izslēdziet ierīci un atvienojiet tīkla spraudni.

Visas pārbaudes un darbus pie elektriskām daļām ir jāveic speciālistam.

Nav iespējams iedarbināt motoru (sūkšanas turbīna)

Nav elektriskā sprieguma

- Pārbaudīt kontaktligzdu un strāvas padeves drošinātāju.
- Pārbaudīt ierīces tīkla kabeli un tīkla spraudni.

Samazinās sūkšanas jauda

Sprausla, sūkšanas caurule vai sūkšanas šļūtene ir nosprostota.

- Pārbaudīt un, ja nepieciešams, iztīrīt sprauslu, sūkšanas cauruli un sūkšanas šļūteni.

Filtrs ir netīrs.

- Iztīriet filtru.

Šķidruma tvertnes iztukšošanas aizņem ilgu laiku

Notecināšanas šļūtene ir saspiesta vai nosprostota.

- Pārbaudīt un nepieciešamības gadījumā iztīrīt notecināšanas šļūteni.

Klientu apkalpošanas dienests

Ja traucējumu nav iespējams novērst, to nepieciešams pārbaudīt klientu apkalpošanas dienestam.

Garantija

Katrā valstī ir spēkā mūsu uzņēmuma atbildīgās sabiedrības izdotie garantijas nosacījumi. Garantijas termiņa ietvaros iespējamos Jūsu iekārtas darbības traucējumus mēs novērsīsim bez maksas, ja to cēlonis ir materiāla vai ražošanas defekts. Garantijas remonta nepieciešamības gadījumā ar pirkumu apliecināšanu dokumentu griezieties pie tirgotāja vai tuvākajā pilnvarotajā klientu apkalpošanas dienestā.
(Adresi skatīt aizmugurē)

Tehniskie dati

Strāvas pieslēgums

Tīkla spriegums	V	220-240
Fāze	~	1
Tīkla frekvence	Hz	50-60
Drošinātāja veids		IPX4
Aizsardzības klase		I
Nominālā jauda	W	2400
Tīkla drošinātājs (inertais)	A	16

Izmēri un svars

Raksturīgais ekspluatācijas svars	kg	201
Garums x platums x augstums	mm	1730 x 805 x 1390

Vides nosacījumi

Vides temperatūra	°C	+40
-------------------	----	-----

Ierīces veiktspējas dati

Tvertnes saturs	l	400
Gaisa daudzums	l/s	2 x 74
Zemspiediens	kPa (mbar)	23 (230)
Sūkšanas šļūtenes nominālais izmērs		DN50

Aprēķinātās vērtības saskaņā ar EN 60335-2-69

Roku-plaukstu vibrācijas vērtība	m/s^2	< 2,5
Nedrošības faktors K	m/s^2	0,2
Trokšņa spiediena līmenis L_{pA}	dB(A)	68
Nedrošības faktors K_{pA}	dB(A)	2

Tīkla kabelis

Tīkla kabelis H07BQ-F	mm^2	3 x 1,5
Daļas numurs (EU)		9.988-393.0
Kabeļu garums	m	10

Paturētas tiesības uz tehniskajām izmaiņām.

ES atbilstības deklarācija

Ar šo mēs paziņojam, ka turpmāk tekstā minētās iekārtas projekts un konstrukcija, kā arī mūsu izgatavotais modelis atbilst ES direktīvu drošības un veselības pamatprasībām. Veicot ar mums nesaskaņotas izmaiņas iekārtas uzbūvē, šī deklarācija zaudē savu spēku.

Produkts: Sausās sūkšanas putekļsūcējs

Produkts: Mitrās un sausās sūkšanas putekļsūcējs

Tips: 9.989-xxx

Attiecīgās ES direktīvas

2006/42/EK (+2009/127/EK)

2014/30/ES

2011/65/ES

Piemērotie saskaņotie standarti

EN 55014-2: 2015

EN 55014-1: 2017 + A11: 2020

EN 60335-1

EN 60335-2-69

EN IEC 61000-3-2: 2019

EN 61000-3-3: 2013 + A1: 2019

EN 61000-3-11: 2000

EN 62233: 2008

EN IEC 63000: 2018

Parakstītāji rīkojas vadības vārdā un ar tās pilnvaru.

Pārvaldošais partneris

M. Pfister

Kärcher Industrial Vacuuming GmbH

Robert-Bosch-Straße 4-8

73550 Waldstetten (Vācija)

Tāl.: +49 7171 94888-0

Fakss: +49 7171 94888-528

Valdštatene (Waldstättten), 01.11.2021.

Turinys

Bendrosios nuorodos	162
Numatomasis naudojimas	162
Aplinkos apsauga	162
Priedai ir atsarginės dalys	163
Tiekimo apimtis	163
Saugos įtaisai	163
Įrenginio aprašymas	164
Eksploatavimo pradžia	164
Eksploatavimas	164
Darbo užbaigimas	165
Transportavimas	166
Sandėliavimas	166
Kasdieninė ir techninė priežiūra	166
Pagalba trikčių atveju	166
Garantija	166
Techniniai duomenys	167
ES atitikties deklaracija	167

Bendrosios nuorodos

Prieš pradėdami naudotis prietaisu, perskaitykite šią originalią naudojimo instrukciją ir pridėdamus saugos nurodymus.

Laikykitės jų.

Išsaugokite abi knygeles vėlesniam naudojimui arba kitam prietaiso savininkui.

Numatomasis naudojimas

△ **ĮSPĖJIMAS**

Sveikatai kenksmingų dulkių įkvėpimas

Sveikatos pažeidimas

Sveikatai kenksmingas dulkes įrenginiu siurbti draudžiama.

DĖMESIO

Trumpasis jungimas dėl didelio oro drėgnio

Įrenginio pažeidimas

Įrenginį naudokite tik patalpose.

Prietaisas pritaikytas:


- Siurbti su alyva sumaišytus skysčius, aušinamąsias tepimo medžiagas ir drožles.
- Degių skysčių siurbimas (pliūpsnio temperatūra viršija 55 °C).
- Nesprogiųjų medžiagų siurbimas.
- Dulkių ir stambių nešvarumų siurbimas.
- Pramoninis naudojimas.


Įrenginys nepritaikytas:

- Siurbti smulkiąsias dulkių daleles.
- Siurbti degiuosius skysčius (užsiliepsnojančius, lengvai užsiliepsnojančius, labai lengvai užsiliepsnojančius kaip apibrėžta pavojingų medžiagų Direktyvoje 67/548/EEB) (pliūpsnio temperatūra žemesnė kaip 55 C) bei degių dulkių mišinius su degiaisiais skysčiais.
- Koncentruotųjų rūgščių, ketonų, eterių, esterių, PAG, aromatinių ir chlorintų angliavandenilių siurbimas.

Bet kuris kitas naudojimas laikomas naudojimui ne pagal paskirtį.

Aplinkos apsauga

 Pakuotės medžiagos gali būti perdirbamos. Pakuotės atliekas sutvarkykite tausodami aplinką.

 Elektros ir elektroniniuose prietaisuose būna vertingų perdirbamų medžiagų ir dažnai tokių dalių, su kuriomis netinkamai elgiantis arba netinkamai jas pašalinus gali kilti pavojus žmonių sveikatai ir aplinkai. Tačiau norint tinkamai eksploatuoti įrenginį šios dalys būtinos. Šiuo simboliu pažymėtus įrenginius draudžiama šalinti su buitinėmis atliekomis.

Pastabos dėl sudėtinųjų medžiagų (REACH)

Naujausią informaciją apie sudėtinės medžiagas rasite: www.kaercher.com/REACH

Priedai ir atsarginės dalys

Naudokite tik originalius priedus ir originalias atsargines dalis – taip užtikrinsite, kad įrenginys veiktų patikimai ir be trikčių. Informaciją apie priedus ir atsargines dalis rasite svetainėje www.kaercher.com.

Tiekimo apimtis

Išpakavę patikrinkite, ar yra visos įrenginio detalės. Jei trūksta priedų arba yra transportavimo pažeidimų, praneškite apie tai pardavėjui.

Saugos įtaisai

Rizikos lygiai

△ PAVOJUS

- Nuoroda dėl tiesioginio pavojaus, galinčio sukelti sunkius kūno sužalojimus ar mirtį.

△ ĮSPĖJIMAS

- Nuoroda dėl galimo pavojaus, galinčio sukelti sunkius kūno sužalojimus ar mirtį.

△ ATSARGIAI

- Nurodo galimą pavojų, galintį sukelti lengvus sužalojimus.

DĖMESIO

- Nuoroda dėl galimo pavojaus, galinčio sukelti materialinius nuostolius.

Saugos nurodymai

△ ĮSPĖJIMAS

- Įrenginys nepritaikytas siurbti sveikatai kenksmingas dulkes.
- Saugokite įrenginį nuo lietaus. Nesandėliuokite įrenginio lauke.
- Prieš kiekvieną kartą imdamiesi eksploatuoti patikrinkite, ar prijungti ekvipotencialio sujungimo laidai (įžeminimo laidininkas).

△ ATSARGIAI

- Po kiekvieno naudojimo prietaisą išjunkite ir ištraukite tinklo kištuką.

DĖMESIO

- Įrenginį naudokite tik patalpose.
- Prispaudimo pavojus! Nuimdami arba uždėdami siurbimo galvutę, filtro sąranką arba surinkimo talpyklą mūvėkite pirštines.
- Pažeidimo pavojus! Siurbti be filtro arba naudojant pažeistą filtrą draudžiama.

- Eksploatuodami įrenginį avėkite apsauginę avalynę.
- Įrenginį traukite žingsniuodami, o nuožulniu šlaitu, jeigu įmanoma, traukite dviese.
- Pasirūpinkite, kad keičiant komplektavimo dalis į aplinką nepatektų dulksės.

Įrenginys, kurio važiuoklė su pakreipiamuoju mechanizmu (Tc)

DĖMESIO

Sužalojimų pavojus

Skysčio talpykla kelia traiškymo pavojų, jeigu ji apvirstų

Pasirūpinkite, kad po pavertimo būtų atliekamas blokavimas.

Elgesys nelaimingo atsitikimo atveju

△ PAVOJUS

Kūno sužalojimų ir materialinės žalos pavojus siurbiant degias medžiagas, įvykus trumpajam jungimui arba kitiems elektros gedimams

Pavojus įkvėpti sveikatai kenksmingų dujų, elektros smūgio pavojus, nudegimų pavojus.

Nelaimingo atsitikimo atveju prietaisą išjunkite ir ištraukite tinklo kištuką.

Elektros jungtis

Įrenginį leidžiama sujungti tik su tokia elektros jungtimi, kurią elektrikas sumontuoja pagal IEC 60364 reikalavimus. Prijungimo vertes žr. *Techniniai duomenys* ir *identifikacinėje plokštelėje*. Ilginamąjį kabelį naudoti neleidžiama.

△ PAVOJUS

Elektros smūgio pavojus

Pavojus gyvybei

Nepažeiskite elektros jungiamųjų laidų, pvz., važiuodami per juos, suspausdami arba juos tempdami.

Saugokite kabelį nuo karščio, alyvos ir aštrių briaunų.

Kiekvieną kartą prieš imdamiesi eksploatuoti įrenginį patikrinkite sujungimo su maitinimo tinklu kabelį. Jeigu kabelis pažeistas, įrenginį eksploatuoti draudžiama. Pasirūpinkite, kad pažeistą kabelį pakeistų kvalifikuotas elektrikas.

Simboliai ant įrenginio

Didžiausio leidžiamojo pripildyti skysčio lygio žyma

Žr. skyrių *Pripildymo lygio indikatorius patikra*.



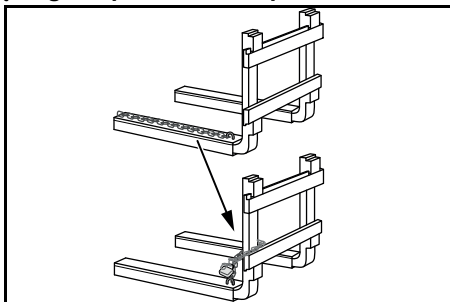
DĖMESIO

Įrenginio pažeidimo pavojus

Ištekantis vanduo viršijus didžiausią skysčio pripildymo lygį.

Ištuštinkite įrenginį pirmiau, kol skysčio dar nebus pripilta iki didžiausio pripildymo lygio.

Įrenginio pritvirtinimas prie keltuvo



Pastaba

Keldami įrenginį grandinėmis jį prikabininkite prie keltuvo.

Įrenginio aprašymas

Paveikslai pateikti grafikų puslapyje

Paveikslas A

- 1 Skysčio talpykla
- 2 Skysčio talpyklos vožtuvas
- 3 Blokavimo svirties vožtuvas
- 4 Siurbimo žarnos jungtis
- 5 Siurbimo galvutės fiksatorius
- 6 Kamštis
- 7 Siurbimo galvutė
- 8 Įrenginio jungiklis
- 9 Maitinimo kabelis
- 10 Filtras
- 11 Srieginis akli dangtis
- 12 Apsauginė plokštė
- 13 Stūmimo rankena
- 14 Didžiausio pripildymo lygio žyma
- 15 Išleidimo žarna

- 16 Sukamieji ratukai su stovėjimo stabdžiu
- 17 Pakreipimo įtaisas
- 18 Skysčio talpyklos blokavimo svirtis
- 19 Antgalio laikiklis

Eksplotavimo pradžia

Paveikslai pateikti grafikų puslapyje

1. Įrenginį nustatykite į darbinę padėtį.
 2. Jeigu būtina, įjunkite įrenginio stovėjimo stabdį.
 3. Įsitinkinkite, kad siurbimo galvutė būtų tinkamai uždėta.
 4. Įkiškite siurbimo žarną į siurbimo žarnos jungtį.
- Paveikslas B**
5. Užmaukite ant siurbimo žarnos norimą antgalį.

Eksplotavimas

Paveikslai pateikti grafikų puslapyje

1. Įkiškite tinklo kištuką į lizdą.
2. Įjunkite įrenginio pagrindinį jungiklį.

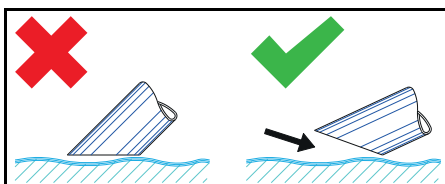
Paveikslas C

Jungiklį galima nustatyti į kelias padėtis:

- 0 Įrenginys yra išjungtas.
- 1 1 variklis yra įjungtas.
- 2 1 ir 2 varikliai yra įjungti.

3. Pradėkite siurbimą.

Įsiurbimas



Pastaba

Siurbdami skysčius antgalį panardinkite tik iki pusės, kad kartu būtų siurbiamas pakankamas oro kiekis.

Pripildymo lygio indikatorius patikra

Paveikslai pateikti grafikų puslapyje

Paveikslas D

Pastaba

Raudonos spalvos žyma ant išleidimo žarnos žymi didžiausią leidžiamąjį pripildymo lygį.

DĖMESIO

Įrenginio pažaidimo pavojus

Skysčio talpyklos perpildymas vos per kelias jos pildymo sekundes.

Į skysčių talpyklą pildami didelius skysčio kiekius nuolat tikrinkite joje esančio skysčio lygį.

Skysčio talpyklos ištuštinimas

Paveikslai pateikti grafikų puslapyje

1. Įrenginį išjunkite ir atjunkite jo maitinimą.
2. Įrenginį privežkite prie skysčių šalinimo įrenginio.
3. Skysčių talpyklos ištuštinimas:
 - a Išleidimo žarną atjunkite nuo žarnos viršutinės movos.

Paveikslas E

- b Išleidimo žarną laikykite virš tinkamos surinkimo talpyklos ir išleiskite turinį.
4. Turinį šalinkite laikydamiesi teisės aktų reikalavimų arba panaudokite pakartotinai.

Pakreipkite skysčio talpyklą ir ją ištuštinkite

Paveikslai pateikti grafikų puslapyje

1. Įrenginį išjunkite ir atjunkite jo maitinimą.
2. Įrenginį privežkite prie skysčių šalinimo įrenginio.
3. Siurbimo galvutės nuėmimas (žr. skyrių *Nuimkite siurbimo galvutę*).
4. Nuimkite visas komplektavimo dalis.
5. Skysčio talpyklą paruoškite ištuštinti:

● **Naudojant pakreipimo mechanizmą Tc** (Įrenginys su pakreipimo mechanizmu Tc)

- a Atidarykite ištuštinimo vožtuvą prie blokavimo panaikinimo svirties ir užfiksuokite įrenginyje.

△ **ATSARGIAI**

Nepritvirtintas ištuštinimo vožtuvas

Krentančio ištuštinimo vožtuvo keliamas sužalojimo ir pažaidimo pavojus ištuštinimo vožtuvą įtvirtinkite įrenginyje.

Paveikslas F

- b Atidarykite skysčio talpyklos blokavimo įtaisą.

Paveikslas G

- **Naudodami automobilinį keltuvą ištuštinkite talpyklą**

- a Automobiliniu keltuvu įrenginį pakelkite virš važiuoklės.

△ **ISPĖJIMAS**

Neįtvirtintas įrenginys

Krentančio įrenginio keliamas sužalojimo ir sužeidimo pavojus

Įrenginį prie automobilinio keltuvo prikabinę su įrenginiu pristatytomis grandinėmis (žr. lipduką ant įrenginio).

- b Skysčio talpyklą paruoškite pakreipti (žr. skirsnį **Naudojant pakreipimo mechanizmą Tc**).
 - c Įrenginį pakelkite.
6. Talpyklą pakreipkite naudodami stūmimo rankeną.

Paveikslas H

7. Turinį šalinkite laikydamiesi teisės aktų reikalavimų arba panaudokite pakartotinai.
8. Uždėkite ir užfiksuokite siurbimo galvutę.

Skysčio talpyklos valymas

Pastaba

Naudojant vandenines aušinamąsias tepimo priemones gresia pavojus sukelti bakterinį užteršimą. Šalindami nuosėdas dėvėkite tinkamą aprangą.

1. Ištuštinkite talpyklą.
2. Nuosėdas pašalinkite iš talpyklos.
3. Nuosėdas šalinkite pagal galiojančių teisės aktų reikalavimus.
4. Nuo atraminės plokštės pašalinkite skiedras ir nuosėdas.

Nuimkite siurbimo galvutę

Paveikslai pateikti grafikų puslapyje

1. Išjunkite prietaisą ir atjunkite nuo tinklo.
2. Atidarykite siurbimo galvutės blokavimo įtaisą.

Paveikslas I

3. Siurbimo galvutę nuimkite ir padėkite į šalį.

Darbo užbaigimas

1. Įrenginį išjunkite Įjungimo / Išjungimo jungikliu
2. Skysčio talpyklą ištuštinkite ir išvalykite.
3. Antgalį išmontuokite ir, jeigu būtina, išvalykite bei išdžiovinkite.

Pastaba

Užbaigę eksploatuoti siurblių ištuštinkite. Pasirūpinkite, kad siurblys išdžiūtų, kol talpykla yra atidaryta.

Transportavimas

⚠ **ATSARGIAI**

Nesilaikant svorio nuorodos

Sužalojimų ir materialinės žalos pavojus
Laikydami ir transportuodami prietaisą atsižvelkite į jo svorį.

1. Transportuojant transporto priemonėse, prietaisą užfiksuokite nuo nuslydimo ar apvrtimo pagal galiojančių direktyvų nuostatas.

Sandėliavimas

⚠ **ATSARGIAI**

Nesilaikant svorio nuorodos

Sužalojimų ir materialinės žalos pavojus
Laikydami ir transportuodami prietaisą atsižvelkite į jo svorį.

1. Įrenginį sandėliuokite tik patalpoje.

Kasdieninė ir techninė priežiūra

1. Įrenginį ir antgalį reguliariais tarpniais skalaukite tinkamu skysčiu ir išdžiovinkite.
2. Norėdami išvengti bakterinės taršos įrenginyje nepalikite jokių skysčių.
3. Jeigu numatomi ilgi neveikos tarpniai, dangtį atidarykite, kad būtų pašalinti drėgmės likučiai.
4. Jeigu filtras yra pažeidžiamas, jį pakeiskite.

Filtro keitimas

Paveikslai pateikti grafikų puslapyje

Paveikslas J

1. Išsukite srieginius aklidangčius.
2. Filtrą nuimkite ir pakeiskite.
3. Įstatykite naują filtrą.
Montuodami pasirūpinkite, kad filtras būtų tinkamai įstatytas.
4. Įsukite srieginius aklidangčius ir juos pri-
veržkite.

Pagalba trikčių atveju

⚠ **PAVOJUS**

Sužalojimų pavojus

Netyčinio įrenginio įjungimo pavojus ir elektros smūgio pavojus

Prieš visus darbus su prietaisu, prietaisą išjunkite ir ištraukite tinklo kištuką.

Visas patikras ir darbus su elektros dalimis paveskite atlikti specialistui.

Variklis (siurbimo turbina) nepasileidžia

Nėra elektros įtampos

- Patikrinkite maitinimo kištuką ir elektros saugiklį.
- Patikrinkite įrenginio maitinimo laidą ir tinklo kištuką.

Siurbimo jėga silpnėja

Antgalis, siurbimo vamzdis arba siurbimo žarna yra užsikimšusi.

- Patikrinkite antgalį, siurbimo vamzdį ir siurbimo žarną bei, jeigu būtina, išvalykite.

Filtrai yra užteršti.

- Išvalykite filtrą.

Skysčio talpykla tuštėja pernelyg ilgai

Išleidimo žarna yra suspausta arba užsikimšusi.

- Išleidimo žarną patikrinkite ir, jeigu būtina, išvalykite.

Klientų aptarnavimo centras

Jeigu negalite pašalinti gedimo, pristatykite prietaisą į klientų aptarnavimo centrą.

Garantija

Kiekvienoje šalyje galioja mūsų įgaliotų pardavėjų nustatytos garantijos sąlygos. Galimus įrenginio gedimus garantijos galiojimo laikotarpiu pašalinsime nemokamai, jei tokių gedimų priežastis buvo netinkamos medžiagos ar gamybos defektai. Dėl garantinių gedimų šalinimo kreipkitės į savo pardavėją arba artimiausią klientų aptarnavimo tarnybą pateikdami pirkimą patvirtinantį kasos kvitą.

(Adresą rasite kitoje pusėje)

Techniniai duomenys

Elektros jungtis

Tinklo įtampa	V	220-240
Fazė	~	1
Tinklo dažnis	Hz	50-60
Saugiklio rūšis		IPX4
Apsaugos klasė		I
Vardinė galia	W	2400
Maitinimo tinklo saugiklis (inertinis)	A	16

Matmenys ir svoriai

Tipinis darbinis svoris	kg	201
Ilgis x plotis x aukštis	mm	1730 x 805 x 1390

Aplinkos sąlygos

Aplinkos temperatūra	°C	+40
----------------------	----	-----

Įrenginio galios duomenys

Talpyklos tūris	l	400
Oro tūris	l/s	2 x 74
Neigiamasis slėgis	kPa (mbar)	23 (230)
Siurbimo žarnos vardinis plotis		DN50

Nustatyta vertė pagal EN 60335-2-69

Plaštakos ir rankos vibracijos vertė	m/s ²	< 2,5
Neapibrėžtis K	m/s ²	0,2
Garso lygis L _{pA}	dB(A)	68
Neapibrėžtis K _{pA}	dB(A)	2

Maitinimo kabelis

Maitinimo laidas H07BQ-F	mm ²	3 × 1,5
Dalies numeris (EU)		9.988-393.0
Kabelio ilgis	m	10

Pasiekame teisę daryti techninius pakeitimus.

ES atitikties deklaracija

Pareiškiame, kad toliau aprašyto aparato brėžiniai ir konstrukcija bei mūsų į rinką išleistas modelis atitinka pagrindinius ES direktyvų saugumo ir sveikatos apsaugos reikalavimus. Jeigu įrenginiui atliekamas su mumis nesuderintas keitimas, ši deklaracija netenka savo galios.

Produktas: Sauso valymo siurblys

Produktas: Drėgno ir sauso valymo siurblys

Tipas: 9.989-xxx

Atitinkamos ES direktyvos

2006/42/EB (+2009/127/EB)

2014/30/ES

2011/65/ES

Taikomi darnieji standartai

EN 55014-2: 2015

EN 55014-1: 2017 + A11: 2020

EN 60335-1

EN 60335-2-69

EN IEC 61000-3-2: 2019

EN 61000-3-3: 2013 + A1: 2019

EN 61000-3-11: 2000

EN 62233: 2008

EN IEC 63000: 2018

Pasirašantys asmenys veikia pagal bendrovės vadovų įgaliojimus.

Vadovaujantis partneris
M. Pfister
Kärcher Industrial Vacuuming GmbH
Robert-Bosch-Straße 4-8
73550 Valdštetas (Vokietija)
Tel.: +49 7171 94888-0
Faks. +49 7171 94888-528
Valdštetas, 2021 m. lapkričio 1 d.

Зміст

Загальні вказівки	168
Використання за призначенням	168
Охорона довкілля	168
Приладдя та запасні деталі	169
Комплект поставки	169
Захисні пристрої	169
Опис пристрою	170
Введення в експлуатацію	171
Робота	171
Завершення роботи	172
Транспортування	172
Зберігання	172
Догляд та технічне обслуговування	173
Допомога в разі несправностей	173
Гарантія	173
Технічні характеристики	174
Декларація про відповідність стандартам ЄС	174

Загальні вказівки

Перед першим використанням пристрою ознайомитись з цією оригінальною інструкцією з експлуатації та вказівками з техніки безпеки, що додаються. Діяти відповідно до них.

Зберігати обидві брошури для подальшого використання або для наступного власника.

Використання за призначенням

△ ПОПЕРЕДЖЕННЯ

Вдихання шкідливого для здоров'я пилу

Шкідливо для здоров'я

Не використовувати пристрій для збирання шкідливого для здоров'я пилу.

УВАГА

Коротке замикання через високу вологість

Пошкодження пристрою


Використовувати пристрій тільки у приміщеннях.


Пристрій призначений для:

- збирання рідин, що містять олію, мастильно-охолоджуючих рідин і стружки;
 - збирання горючих рідин (температура спалаху понад 55 °С);
 - збирання невибухонебезпечних речовин;
 - збирання пилу і грубого бруду;
 - промислового використання.
- Пристрій не призначений для:
- збирання дрібного пилу;
 - збирання горючих рідин (займистих, легкозаймистих, вкрай вогнебезпечних відповідно до директиви з небезпечних речовин 67/548/ЄЕС) (температура спалаху нижче 55 °С), а також сумішей горючого пилу з горючими рідинами.
 - Збирання концентрованих кислот, кетонів, простих ефірів та складних ефірів, ПАГ, ароматичних та хлорованих вуглеводнів.

Будь-який інший спосіб застосування пристрою вважається невідповідним.

Охорона довкілля

 Пакувальні матеріали придатні до вторинної переробки. Упаковку необхідно утилізувати без шкоди для довкілля.

 Електричні та електронні пристрої найчастіше містять цінні матеріали, які придатні до вторинної переробки, та компоненти, такі як

батареї, акумулятори чи мастило, які у разі неправильного поводження з ними або неправильної утилізації можуть створити потенційну небезпеку для здоров'я людини та довкілля. Однак ці компоненти необхідні для належної експлуатації пристрою. Пристрої, позначені цим символом, забороняється утилізувати разом із побутовим сміттям.

Вказівки щодо компонентів (REACH)

Актуальні відомості про компоненти наведені на сайті: www.kaercher.com/REACH

Приладдя та запасні деталі

Слід використовувати лише оригінальне приладдя та оригінальні запасні частини, тому що саме вони гарантують безпечну та безперебійну експлуатацію пристрою.

Інформація щодо приладдя та запасних частин міститься на сайті www.kaercher.com.

Комплект поставки

Під час розпакування пристрою перевірити комплектацію. У разі нестачі приладдя або ушкоджень, отриманих під час транспортування, слід повідомити про це торговельній організації, яка продала пристрій.

Захисні пристрої

Ступінь небезпеки

△ НЕБЕЗПЕКА

- Вказівка щодо небезпеки, яка безпосередньо загрожує та призводить до тяжких травм чи смерті.

△ ПОПЕРЕДЖЕННЯ

- Вказівка щодо потенційно можливої небезпечної ситуації, що може призвести до тяжких травм чи смерті.

△ ОБЕРЕЖНО

- Вказівка щодо потенційно небезпечної ситуації, яка може спричинити отримання легких травм.

УВАГА

- Вказівка щодо можливої потенційно небезпечної ситуації, що може спричинити матеріальні збитки.

Вказівки з техніки безпеки

△ ПОПЕРЕДЖЕННЯ

- Забороняється експлуатація пристрою для збору шкідливого для здоров'я пилу.
- Забезпечити захист пристрою від дощу. Не зберігати пристрій просто неба.
- Перед кожним введенням в експлуатацію перевіряти, чи під'єднані кабелі зрівнювання потенціалів (проводи заземлення).

△ ОБЕРЕЖНО

- Вимикати пристрій після кожного використання і витягувати штепсельну вилку з розетки.

УВАГА

- Використовувати пристрій тільки у приміщеннях.
- Небезпека заземлення! Використовувати рукавиці під час знімання або встановлення головки пиłosоса, блоку фільтра або збірної ємності.
- Небезпека пошкодження! Не здійснювати прибирання без фільтра або з використанням пошкодженого фільтра.
- Використовувати захисне взуття під час роботи з пристроєм.
- Переміщати пристрій тільки зі швидкістю ходьби, а на спусках — удвох, якщо це необхідно.
- Не допускати викиду пилу під час заміни приладдя.

Пристрої з перекидним візком (Тс)

УВАГА

Небезпека травмування

Небезпека затискання у разі перекидання бака з рідиною. Замкнути фіксатор після перекидання.

Дії у випадку виникнення аварійної ситуації

⚠ НЕБЕЗПЕКА

Небезпека травмування та пошкодження під час всмоктування легкозаймистих матеріалів, в разі короткого замикання або інших несправностей електрообладнання
Небезпека вдихання шкідливих газів, небезпека ураження електричним струмом, небезпека отримання опіків. В аварійній ситуації вимкнути пристрій та витягнути штепсельну вилку з розетки.

Електричне підключення

Пристрій може бути під'єднаний лише до електричної мережі, що повинна бути встановлена електриком відповідно до стандарту Міжнародної електротехнічної комісії (МЕК) IEC 60364. Параметри підключення див. Технічні характеристики і на заводській табличці. Використання подовжувачів заборонено.

⚠ НЕБЕЗПЕКА

Небезпека ураження електричним струмом

Небезпека для життя
Не переїжджати, не затискати і не розтягувати електричні з'єднувальні кабелі, щоб не пошкодити їх. Захищати кабель від високих температур, мастила та гострих країв.

Перед початком роботи з пристроєм перевірити мережевий кабель. Не експлуатувати пристрій з пошкодженим кабелем. Доручити заміну пошкодженого кабелю кваліфікованому електрику.

Символи на пристрої

Позначка максимально допустимого рівня рідини

Див. главу Перевірка індикації рівня заповнення.



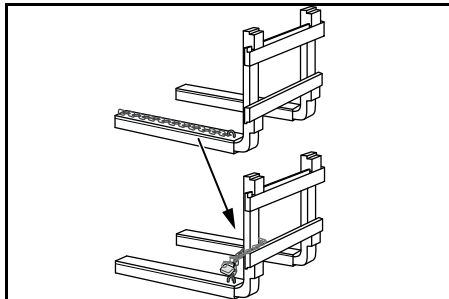
УВАГА

Небезпека пошкодження пристрою

Витікання води у разі перевищення максимального рівня рідини.

Спорожняти пристрій до досягнення максимального рівня рідини.

Закріплення пристрою на автотранспортному засобі



Вказівка

Під час транспортування пристрою автотранспортним засобом прикріпити ланцюги пристрою до автотранспортного засобу.

Опис пристрою

Рисунок див. на сторінках з рисунками **Малюнок А**

- 1 Бак для рідини
- 2 Кришка бака для рідини
- 3 Важіль розблокування кришки
- 4 Патрубок для всмоктувального шланга
- 5 Фіксатор головки пілососа
- 6 Пробка
- 7 Головка пілососа
- 8 Вимикач пристрою
- 9 Мережевий кабель
- 10 Фільтр
- 11 Нарізна пробка
- 12 Перегородка
- 13 Ручка
- 14 Позначка максимального рівня заповнення
- 15 Зливний шланг
- 16 Напрямні ролики зі стоянковим гальмом
- 17 Перекидальний механізм

18 Важіль розблокування бака для рідини

19 Тримач для приладдя

Введення в експлуатацію

Рисунок див. на сторінках з рисунками

1. Установити пристрій у робоче положення.
2. За необхідності зафіксувати пристрій стоянковим гальмом.
3. Необхідно пересвідчитись, що головка пилососа встановлена правильно.
4. Вставити всмоктувальний шланг у патрубок для шланга.

Малюнок В

5. Встановити необхідне приладдя на всмоктувальний шланг.

Робота

Рисунок див. на сторінках з рисунками

1. Вставте вилку в розетку.
2. Увімкнути пристрій за допомогою вимикача пристрою.

Малюнок С

Вимикач має кілька ступенів перемикання:

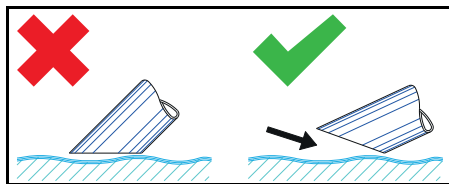
0 Пристрій вимкнено.

1 Двигун 1 увімкнено.

2 Двигуни 1 і 2 увімкнено.

3. Розпочати процес всмоктування.

Процес збирання



Вказівка

Під час збирання рідин приладдя занурювати лише наполовину, щоб подавалась достатня кількість повітря.

Перевірка індикації рівня заповнення

Рисунок див. на сторінках з рисунками
Малюнок D

Вказівка

Червона позначка на зливному шлангу вказує на максимально припустимий рівень заповнення.

УВАГА

Небезпека пошкодження пристрою

Переповнення баку для рідини внаслідок заповнення протягом декількох секунд.

Постійно контролювати рівень заповнення у баку для рідини у разі збирання великої кількості рідини.

Спорожнення бака для рідини

Рисунок див. на сторінках з рисунками

1. Вимкнути пристрій та від'єднати його від джерела живлення.
2. Перемістити пристрій до каналізаційної системи для зливу рідини.
3. Спорожнити бак для рідини:
 - а Від'єднати зливний шланг від верхньої шлангової муфти.

Малюнок E

- б Утримуючи зливний шланг над відповідною ємністю, злити вміст.
4. Утилізувати або повторно використати вміст відповідно до діючих положень.

Спорожнення бака для рідини шляхом перекидання

Рисунки див. на сторінках з рисунками

1. Вимкнути пристрій та від'єднати його від джерела живлення.
2. Перемістити пристрій до каналізаційної системи для зливу рідини.
3. Зняти головку пилососа (див. главу *Знімання головки пилососа*).
4. Зняти все приладдя.
5. Підготувати бак для рідини до спорожнення:

- **За допомогою перекидального механізму Tc** (Пристрій з перекидальним механізмом Tc)

- а Відкрити заслінку для спорожнення на важелі розблокування і зафіксувати в пристрої.

⚠ ОБЕРЕЖНО

Незакріплена заслінка для спорожнення

Небезпека травмування та пошкодження через закривання заслінки
Зафіксувати заслінку для спорожнення на пристрої.

Малюнок F

- б Відкрити фіксатор бака для рідини.

Малюнок G

- **Спорожнення за допомогою автоавантажувача над контейнером**

- а Зняти пристрій з шасі за допомогою автоавантажувача.

⚠ ПОПЕРЕДЖЕННЯ

Незафіксований пристрій

Небезпека травмування та пошкодження через падіння пристрою
Закріпити пристрій на автоавантажувачі ланцюгами, наявними на пристрої (див. наклейку на пристрої).

- б Підготувати бак для рідини до перекидання (див розділ «**За допомогою перекидального механізму Тс**»).
 - с Підняти пристрій.
 6. Перекинути бак за ручку.
- #### **Малюнок H**
7. Утилізувати або повторно використати вміст відповідно до діючих положень.
 8. Встановити і зафіксувати головку пілососа.

Очищення резервуара для рідини

Вказівка

Через мастильно-охолоджувальні рідини на основі води може виникати бактеріальне забруднення. Під час усунення відкладень використовувати відповідний захисний одяг.

1. Спорожнити бак.
2. Усунути відкладення з бака.

3. Утилізувати відкладення відповідно до чинних приписів.
4. Очистити сита від стружки та відкладень.

Знімання головки пілососа

- Рисунок див. на сторінках з рисунками
1. Вимкнути пристрій та від'єднати від електромережі.
 2. Відкрити фіксатор головки пілососа.
Малюнок I
 3. Зняти головку пілососа та покласти вбік.

Завершення роботи

1. Вимкнути пристрій за допомогою вимикача.
2. Спорожнити і очистити бак для рідини.
3. Зняти приладдя, за необхідності очистити і висушити.

Вказівка

Спорожнити пілосос після кожного використання. Просушити пілосос за відкритого бака.

Транспортування

⚠ ОБЕРЕЖНО

Недотримання ваги

Небезпека травмування та пошкоджень

Під час зберігання та транспортування враховувати вагу пристрою.

1. Під час перевезення транспортними засобами необхідно зафіксувати пристрій від ковзання та перекидання згідно з діючими правилами.

Зберігання

⚠ ОБЕРЕЖНО

Недотримання ваги

Небезпека травмування та пошкоджень

Під час зберігання та транспортування враховувати вагу пристрою.

1. Зберігати пристрій тільки у приміщеннях.

Догляд та технічне обслуговування

1. Регулярно промивати пристрій та приладдя придатною рідиною та висушувати.
2. Щоб уникнути бактеріального забруднення, не залишати рідину в пристрої.
3. У разі тривалих перерв у роботі слід залишати кришку відкритою для усунення залишкової вологи.
4. Замінити пошкоджений фільтр.

Заміна фільтра

Рисунок див. на сторінках з рисунками Малюнок J

1. Викрутити нарізну пробку.
2. Зняти і замінити фільтр.
3. Вставити новий фільтр.
Під час встановлення звернути увагу на те, щоб фільтр був правильно вставлений.
4. Вкрутити та затягнути нарізну пробку.

Допомога в разі несправностей

⚠ НЕБЕЗПЕКА

Небезпека травмування

Небезпека ненавмисного запуску пристрою і небезпека ураження електричним струмом

Перед проведенням будь-яких робіт на пристрої вимкнути пристрій і витягти штепсельну вилку з розетки.

Усі перевірки та роботи з електричними частинами приладу мають виконуватися фахівцем.

Двигун (усмоктувальна турбіна) не запускається

Немає електричної напруги

- Перевірити штепсельну розетку та запобіжник системи електроживлення.
- Перевірити мережевий кабель та штепсельну вилку пристрою.

Потужність всмоктування знижується

Сопло, усмоктувальна трубка або всмоктувальний шланг засмічені.

- Перевірити і за необхідності очистити сопло, всмоктувальну трубку або всмоктувальний шланг.

Фільтр забруднений.

- Очистити фільтр.

Занадто тривале спорожнення баку для рідини

Зливний шланг здавлений або засмічений.

- Перевірити і за необхідності очистити зливний шланг.

Сервісна служба

Якщо пошкодження не можна усунути, необхідно перевірити пристрій у сервісній службі.

Гарантія

У кожній країні діють відповідні гарантійні умови, встановлені уповноваженою організацією збуту нашої продукції в цій країні. Можливі несправності приладу протягом гарантійного строку ми усуваємо безкоштовно, якщо причина несправності полягає в дефектах матеріалів або виробничому браку. У разі виникнення претензій протягом гарантійного строку прохання звертатися, маючи при собі чек про покупку, до торговельної організації, що продала продукт, або до найближчої уповноваженої служби сервісного обслуговування.

(Адреси див. на звороті)

Технічні характеристики

Електричне підключення

Напруга мережі	V	220-240
Фаза	~	1
Частота мережі	Hz	50-60
Ступінь захисту		IPX4
Клас захисту		I
Номінальна потужність	W	2400
Запобіжник мережі (інерційний)	A	16

Розміри та маси

Типова робоча вага	kg	201
Довжина x ширина x висота	mm	1730 x 805 x 1390

Умови навколишнього середовища

Температура навколишнього середовища	°C	+40
--------------------------------------	----	-----

Робочі характеристики пристрою

Місткість баку	l	400
Потік повітря	l/s	2 x 74
Розрідження	kPa (mbar)	23 (230)
Номінальний діаметр всмоктувального шланга		DN50

Розраховані значення згідно з EN 60335-2-69

Значення вібрації на руці/кисті	m/s^2	< 2,5
Похибка K	m/s^2	0,2
Рівень звукового тиску L_{pA}	dB(A)	68
Похибка K_{pA}	dB(A)	2

Мережевий кабель

Мережевий кабель H07BQ-F	mm^2	3 x 1,5
Номер деталі (EU)		9.988-393.0
Довжина кабелю	m	10

Зберігається право на внесення технічних змін.

Декларація про відповідність стандартам ЄС

Цим ми повідомляємо, що нижче зазначена машина на основі своєї конструкції та конструктивного виконання, а також у випущеної у продаж моделі, відповідає спеціальним основним вимогам щодо безпеки та захисту здоров'я представлених нижче директив ЄС. У разі внесення

неузгоджених із нами змін до машини ця заява втрачає свою чинність.

Виріб: Пилосос для сухого прибирання
Виріб: Пилосос для сухого та вологого прибирання
Тип: 9.989-xxx

Відповідні директиви ЄС
2006/42/EG (+2009/127/EG)
2014/30/ЄС
2011/65/ЄС

**Застосовувані гармонізовані
стандарти**

EN 55014-2: 2015

EN 55014-1: 2017 + A11: 2020

EN 60335-1

EN 60335-2-69

EN IEC 61000-3-2: 2019

EN 61000-3-3: 2013 + A1: 2019

EN 61000-3-11: 2000

EN 62233: 2008

EN IEC 63000: 2018

Особи, що нижче підписалися, діють за
дорученням і за довіреністю
керівництва.



Директор

M. Pfister

Kärcher Industrial Vacuuming GmbH

Robert-Bosch-Straße 4-8

73550 Waldstetten (Німеччина)

Тел.: +49 7171 94888-0

Факс: +49 7171 94888-528

м. Вальдштеттен, 01.11.2021



<http://www.kaercher.com/dealersearch>



2-2-HC-A5-GS-awx2508