

## K 7 WCM

Deutsch	5
Français	11
Italiano	18



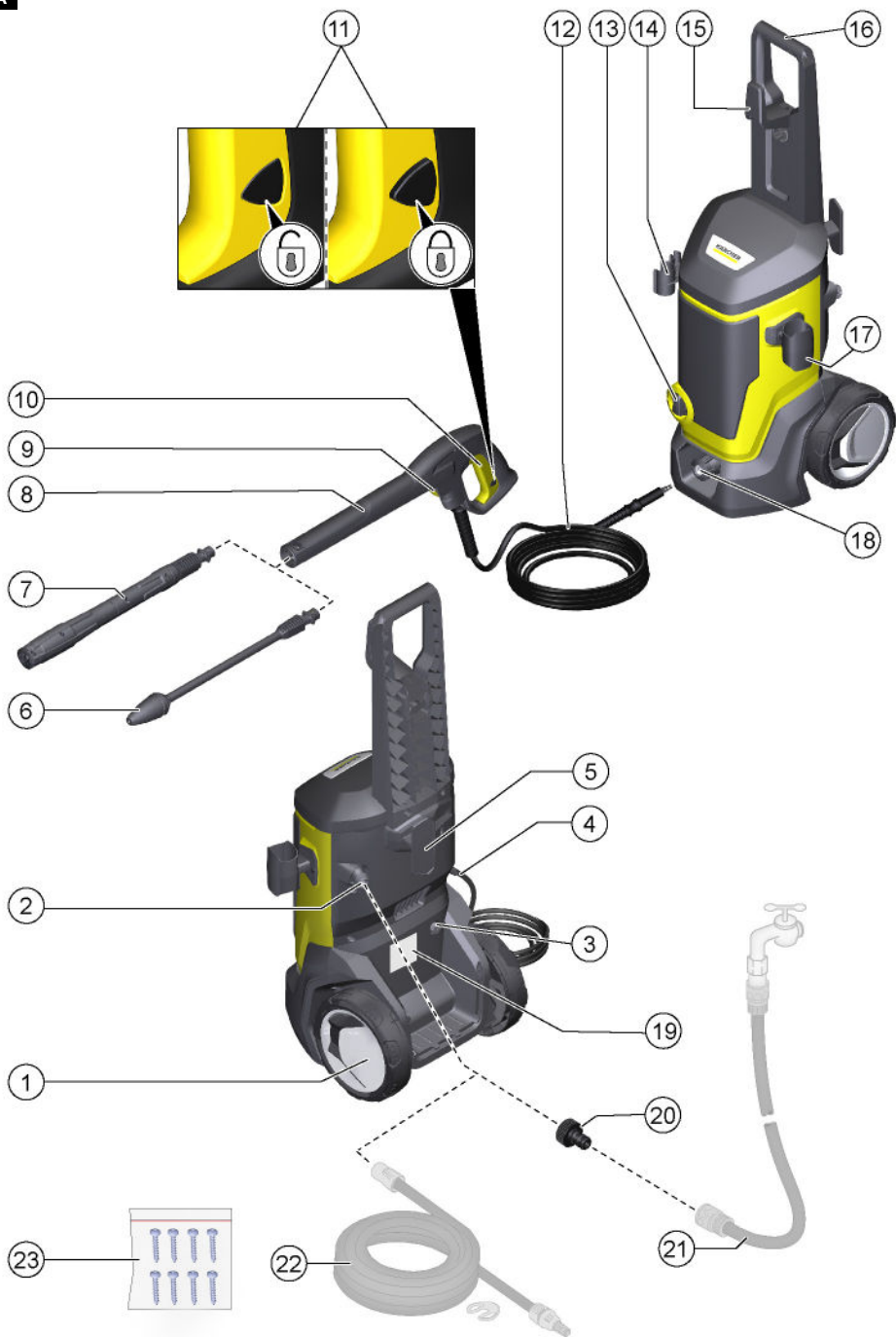
Read Online

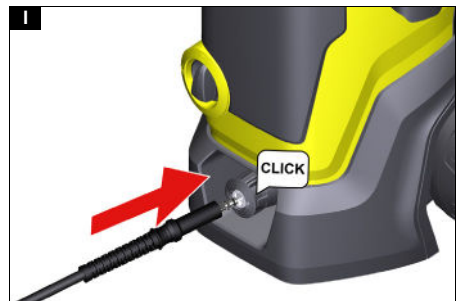
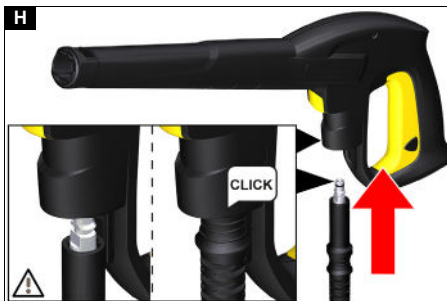
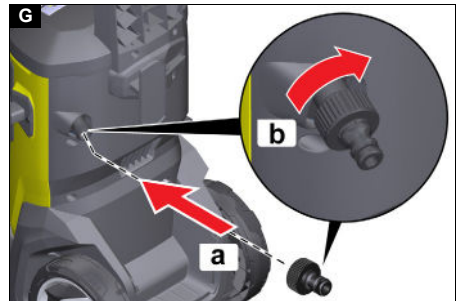
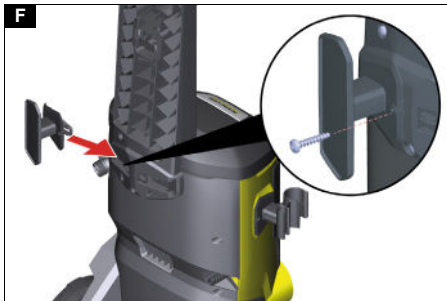
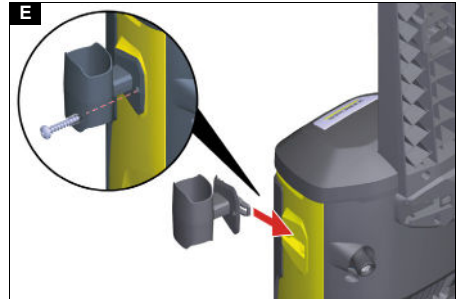
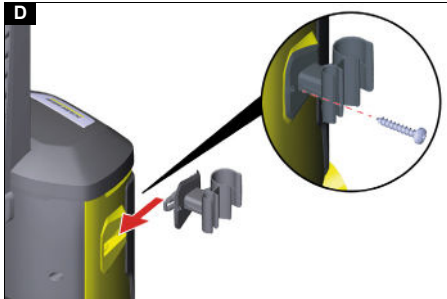
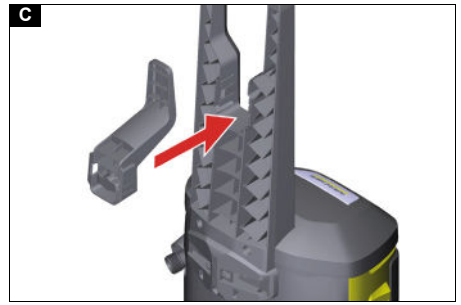
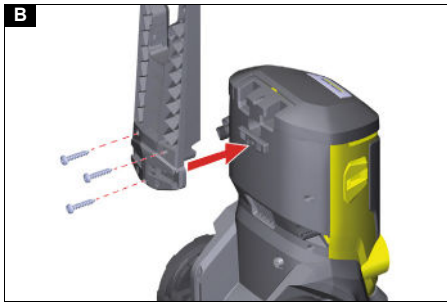


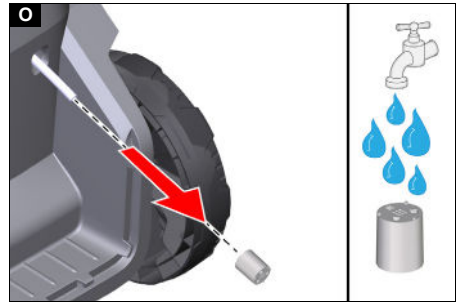
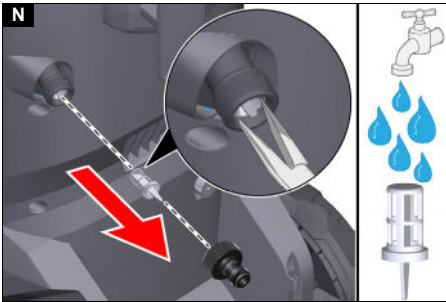
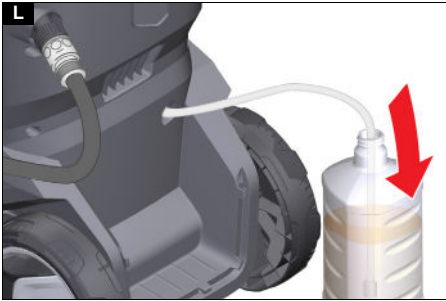
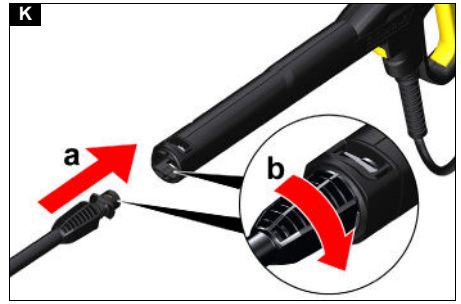
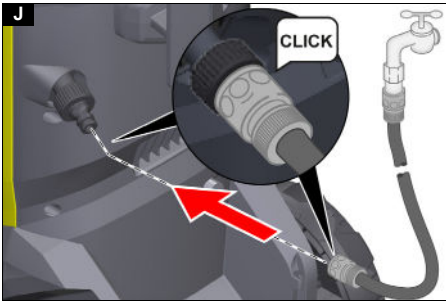
59803220 (11/24)



**Register  
your product**  
www.karcher.com/welcome

**A**





## Inhalt

Sicherheitshinweise.....	5
Umweltschutz.....	6
Bestimmungsgemäße Verwendung.....	6
Zubehör und Ersatzteile.....	7
Lieferumfang.....	7
Gerätebeschreibung.....	7
Sicherheitseinrichtungen.....	7
Symbole auf dem Gerät.....	7
Montage.....	7
Inbetriebnahme.....	8
Betrieb.....	8
Transport.....	9
Lagerung.....	9
Pflege und Wartung.....	10
Hilfe bei Störungen.....	10
Garantie.....	10
Technische Daten.....	11

## Sicherheitshinweise



Lesen Sie vor der ersten Benutzung des Geräts dieses Sicherheitskapitel und diese Originalbetriebsanleitung. Handeln

Sie danach. Bewahren Sie die Originalbetriebsanleitung für den späteren Gebrauch oder für Nachbesitzer auf.

- Neben den Hinweisen in der Betriebsanleitung müssen Sie die allgemeinen Sicherheits- und Unfallverhütungsvorschriften des Gesetzgebers berücksichtigen.
- Am Gerät angebrachte Warn- und Hinweisschilder geben wichtige Hinweise für den gefahrlosen Betrieb.

## Gefahrenstufen

### **⚠ GEFÄHR**

- Hinweis auf eine unmittelbar drohende Gefahr, die zu schweren Körperverletzungen oder zum Tod führt.

### **⚠ WARNUNG**

- Hinweis auf eine möglicherweise gefährliche Situation, die zu schweren Körperverletzungen oder zum Tod führen kann.

### **⚠ VORSICHT**

- Hinweis auf eine möglicherweise gefährliche Situation, die zu leichten Verletzungen führen kann.

### **ACHTUNG**

- Hinweis auf eine möglicherweise gefährliche Situation, die zu Sachschäden führen kann.

## Betrieb

**⚠ GEFÄHR** • Der Betrieb in explosionsgefährdeten Bereichen ist untersagt. • Saugen Sie niemals Lösungsmittel, lösungsmittelhaltige Flüssigkeiten oder unverdünnte Säuren an. Dazu zählen z. B. Benzin, Farbverdüner oder Heizöl. Der Sprühnebel ist hochentzündlich, explosiv und giftig. • Beschädigte Fahrzeugreifen / Reifenventile sind lebensgefährlich. Fahrzeugreifen / Reifenventile können durch den Hochdruckstrahl beschädigt werden und platzen. Erstes Anzeichen hierfür ist eine Verfärbung des Reifens. Halten Sie bei der Reinigung von Fahrzeugreifen / Reifenventilen mindestens 30 cm Strahlabstand ein.

**⚠ WARNUNG** • Verwenden Sie das Gerät nicht, wenn sich Personen ohne entsprechende Schutzkleidung in Reichweite befinden. • Richten Sie den Hochdruckstrahl nicht auf sich selber, z. B. um Kleidung oder Schuhwerk zu reinigen. • Richten Sie den Hochdruckstrahl nicht auf Personen, Tiere, aktive elektrische Ausrüstung oder auf das Gerät selbst. • Spritzen Sie keine Gegenstände ab, die gesundheitsgefährdende Stoffe (z. B. Asbest) enthalten. • Prüfen Sie das Gerät und das Zubehör, wie z. B. Hochdruckschlauch, Hochdruckpistole und Sicherheitseinrichtungen, vor jedem Betrieb auf ordnungsgemäßen Zustand und Betriebssicherheit. Verwenden Sie das Gerät bei Beschädigung nicht. Tauschen Sie beschädigte Komponenten unverzüglich aus. • Verwenden Sie nur vom Hersteller empfohlene Hochdruckschläuche, Armaturen und Kupplungen. • Verbrühungsgefahr. Beim Trennen von Zulauf- oder Hochdruckschlauch kann nach dem Betrieb heißes Wasser aus den Anschlüssen austreten.

**⚠ VORSICHT** • Betreiben Sie das Gerät gemäß gültigen Vorschriften niemals ohne Systemtrenner am Trinkwassernetz. Stellen Sie sicher, dass der Anschluss Ihrer Hauswasseranlage, an dem der Hochdruckreiniger betrieben wird, mit einem Systemtrenner gemäß EN 12729 Typ BA ausgestattet ist. • Wasser, das durch einen Systemtrenner geflossen ist, gilt nicht mehr als Trinkwasser. • Lassen Sie das Gerät niemals unbeaufsichtigt, solange es in Betrieb ist. • Durch den austretenden Wasserstrahl an der Hochdruckdüse wirkt eine Rückstoßkraft auf die Hochdruckpistole. Sorgen Sie für einen sicheren Stand und halten Sie Hochdruckpistole und Strahlrohr gut fest. • Unfälle oder Beschädigungen durch Umfallen des Geräts. Sie müssen vor allen Tätigkeiten mit oder am Gerät die Standsicherheit herstellen.

**ACHTUNG** • Betreiben Sie das Gerät nicht bei Temperaturen unter 0 °C.

## Persönliche Schutzausrüstung

**⚠ VORSICHT** • Tragen Sie geeignete Schutzkleidung und eine Schutzbrille, um sich vor zurückspritzendem Wasser oder Schmutz zu schützen. • Während des Gebrauchs von Hochdruckreinigern können Aerosole entstehen. Das Einatmen von Aerosolen kann zu gesundheitlichen Schäden führen. Je nach Anwendung kann die Verwendung von vollständig abgeschirmten Düsen (z. B. Flächenreiniger) den Ausstoß von wässrigen Aerosolen deutlich verringern. Tragen Sie, abhängig von der zu reinigenden Umgebung, eine geeignete Atemschutzmaske der Klasse FFP 2 oder vergleichbar, um sich vor dem Einatmen von Aerosolen zu schützen, wenn der Einsatz einer vollständig abgeschirmten Düse nicht möglich ist.

## Stromschlaggefahr

**⚠ GEFAHR** • Schließen Sie Schutzklasse I - Geräte nur an ordnungsgemäß geerdete Stromquellen an. • Schließen Sie das Gerät nur an Wechselstrom an. Die angegebene Spannung auf dem Typenschild muss mit der Spannung der Stromquelle übereinstimmen. • Betreiben Sie das Gerät nur über einen Fehlerstromschutzschalter (maximal 30 mA). • Fassen Sie Netzstecker und Steckdose niemals mit feuchten Händen an. • Netzstecker und Kupplung einer Verlängerungsleitung müssen wasserdicht sein und dürfen nicht im Wasser liegen. Die Kupplung darf nicht auf dem Boden liegen. Verwenden Sie Kabeltrommeln, die gewährleisten, dass sich die Steckdosen mindestens 60 mm über dem Boden befinden. • Alle stromführenden Teile im Arbeitsbereich müssen strahlwassergeschützt sein.

**⚠ WARNUNG** • Schließen Sie das Gerät nur an einem elektrischen Anschluss an, der von einer Elektro-Fachkraft gemäß IEC 60364-1 ausgeführt wurde.

• Stellen Sie vor jeder Verwendung des Geräts sicher, dass die Netzanschlussleitung mit Netzstecker nicht beschädigt ist. Wenn die Netzanschlussleitung beschädigt ist, muss sie unverzüglich durch den Hersteller, den autorisierten Kundendienst oder von einer Elektro-Fachkraft ersetzt werden, um jegliche Gefahr zu vermeiden. • Verletzen oder beschädigen Sie die Netzanschluss- und Verlängerungsleitung nicht durch Überfahren, Quetschen, Zeren oder dergleichen. Schützen Sie die Netzanschlussleitung vor Hitze, Öl und scharfen Kanten. • Ungeeignete elektrische Verlängerungsleitungen sind gefährlich. Verwenden Sie im Freien nur dafür zugelassene und entsprechend gekennzeichnete elektrische Verlängerungsleitungen mit ausreichendem Leitungsquerschnitt: 1-10 m : 1,5 mm<sup>2</sup>, 10-30 m : 2,5 mm<sup>2</sup>

**⚠ VORSICHT** • Wickeln Sie die Verlängerungsleitung immer vollständig von der Kabeltrommel ab.

• Schalten Sie bei längeren Betriebspausen und nach Gebrauch das Gerät am Hauptschalter / Geräteschalter aus und ziehen Sie den Netzstecker.

## Betrieb mit Reinigungsmittel

**⚠ WARNUNG** • Falsche Verwendung von Reinigungsmitteln kann schwere Verletzungen oder Vergiftungen verursachen.

**⚠ VORSICHT** • Bewahren Sie Reinigungsmittel für Kinder unzugänglich auf. • Verwenden Sie nur die vom Hersteller gelieferten oder empfohlenen Reinigungsmittel. Die Verwendung von anderen Reinigungsmitteln oder Chemikalien kann die Sicherheit des Geräts beeinträchtigen.

## Pflege und Wartung

**⚠ WARNUNG** • Ziehen Sie vor allen Pflege- und Wartungsarbeiten den Netzstecker.

**⚠ VORSICHT** • Lassen Sie Reparaturarbeiten und Arbeiten an elektrischen Bauteilen nur vom autorisierten Kundendienst durchführen.

**ACHTUNG** • Verwenden Sie weder Aceton, unverdünnte Säuren noch Lösungsmittel, da sie die am Gerät verwendeten Materialien angreifen.

## Transport

### ⚠ VORSICHT

- Unfall- und Verletzungsgefahr. Beachten Sie bei Transport und Lagerung das Gewicht des Geräts, siehe Kapitel Technische Daten in der Betriebsanleitung.

### Allgemeine Sicherheitshinweise

**⚠ GEFAHR** • Erstickungsgefahr. Halten Sie Verpackungsfolien von Kindern fern.

**⚠ WARNUNG** • Verwenden Sie das Gerät nur bestimmungsgemäß. Berücksichtigen Sie die örtlichen Gegebenheiten und achten Sie beim Arbeiten mit dem Gerät auf Dritte, insbesondere Kinder. • Personen mit verringerten physischen, sensorischen oder geistigen Fähigkeiten oder Mangel an Erfahrung und Wissen dürfen das Gerät nur benutzen, wenn sie korrekt beaufsichtigt werden oder wenn sie durch eine für ihre Sicherheit zuständige Person bezüglich der sicheren Anwendung des Geräts unterwiesen wurden und wenn sie die daraus resultierenden Gefahren verstanden haben. • Kinder dürfen das Gerät nicht betreiben. • Beaufsichtigen Sie Kinder, um sicherzustellen, dass sie nicht mit dem Gerät spielen.

**⚠ VORSICHT** • Sicherheitseinrichtungen dienen Ihrem Schutz. Verändern oder umgehen Sie niemals Sicherheitseinrichtungen.

## Umweltschutz



Die Verpackungsmaterialien sind recyclebar. Bitte Verpackungen umweltgerecht entsorgen.



Elektrische und elektronische Geräte enthalten wertvolle recyclebare Materialien und oft Bestandteile wie Batterien, Akkus oder Öl, die bei falschem Umgang oder falscher Entsorgung eine potentielle Gefahr für die menschliche Gesundheit und die Umwelt darstellen können. Für den ordnungsgemäßen Betrieb des Geräts sind diese Bestandteile jedoch notwendig. Mit diesem Symbol gekennzeichnete Geräte dürfen nicht mit dem Hausmüll entsorgt werden.



Reinigungsarbeiten, bei denen ölhaltiges Abwasser entsteht, z. B. Motorenwäsche, Unterbodenwäsche dürfen nur an Waschplätzen mit Ölabscheider durchgeführt werden.



Arbeiten mit Reinigungsmitteln dürfen nur auf flüssigkeitsdichten Arbeitsflächen mit Anschluss an die Schmutzwasserkanalisation durchgeführt werden. Reinigungsmittel nicht in Gewässer oder Erreich eindringen lassen.



Die Entnahme von Wasser aus öffentlichen Gewässern ist in einigen Ländern nicht erlaubt.

### Hinweise zu Inhaltsstoffen (REACH)

Aktuelle Informationen zu Inhaltsstoffen finden Sie unter: [www.kaercher.de/REACH](http://www.kaercher.de/REACH)

## Bestimmungsgemäße Verwendung

Benutzen Sie den Hochdruckreiniger ausschließlich für den Privathaushalt.

Der Hochdruckreiniger ist zur Reinigung von Maschinen, Fahrzeugen, Bauwerken, Werkzeugen, Fassaden, Terrassen, Gartengeräten usw. mit Hochdruck-Wasserstrahl bestimmt.

## Zubehör und Ersatzteile

Nur Original-Zubehör und Original-Ersatzteile verwenden, sie bieten die Gewähr für einen sicheren und störungsfreien Betrieb des Geräts.

Informationen über Zubehör und Ersatzteile finden Sie unter [www.kaercher.com](http://www.kaercher.com).

## Lieferumfang

Der Lieferumfang des Geräts ist auf der Verpackung abgebildet. Prüfen Sie beim Auspacken den Inhalt auf Vollständigkeit. Bei fehlendem Zubehör oder bei Transportschäden benachrichtigen Sie bitte Ihren Händler.

## Gerätebeschreibung

Abbildungen siehe Grafikkseite

### Abbildung A

- ① Transportrad
- ② Wasseranschluss mit eingebautem Sieb
- ③ Reinigungsmittel-Ansaugschlauch
- ④ Netzanschlussleitung mit Netzstecker
- ⑤ Aufbewahrung für Netzanschlussleitung
- ⑥ Strahlrohr Dreckfräser für hartnäckige Verschmutzungen
- ⑦ Strahlrohr Vario Power für die gängigsten Reinigungsaufgaben  
Der Arbeitsdruck lässt sich stufenlos von SOFT bis HARD erhöhen. Zum Verstellen des Arbeitsdrucks, den Hebel der Handspritzpistole loslassen und das Strahlrohr auf die gewünschte Stellung drehen. Wenn das Strahlrohr bis zum Anschlag in Richtung SOFT gedreht ist, kann Reinigungsmittel zudosiert werden.
- ⑧ Hochdruckpistole
- ⑨ Taste zum Trennen des Hochdruckschlauchs von der Hochdruckpistole
- ⑩ Hebel Hochdruckpistole
- ⑪ Verriegelung Hochdruckpistole
- ⑫ Hochdruckschlauch
- ⑬ Geräteschalter "0/OFF" / "I/ON"
- ⑭ Aufbewahrung für Strahlrohre
- ⑮ Aufbewahrung für Hochdruckschlauch
- ⑯ Transportgriff
- ⑰ Aufbewahrung für Hochdruckpistole
- ⑱ Schnellkupplung für Hochdruckanschluss
- ⑲ Typenschild
- ⑳ Kupplung für den Wasseranschluss
- ㉑ \*\*Gartenschlauch (gewebeverstärkt, Durchmesser mindestens 1/2 Zoll (13 mm), Länge mindestens 7,5 m, mit handelsüblicher Schnellkupplung)
- ㉒ \*\*KÄRCHER Saugschlauch für die Wasserversorgung aus offenen Behältern (Bestell-Nr. 2.643-100)
- ㉓ Schrauben

\*\* zusätzlich erforderlich

## Sicherheitseinrichtungen

### ⚠ VORSICHT

#### Fehlende oder veränderte Sicherheitseinrichtungen!

Sicherheitseinrichtungen dienen Ihrem Schutz. Sicherheitseinrichtungen nicht umgehen, entfernen oder unwirksam machen.

### Geräteschalter

Der Geräteschalter verhindert den unbeabsichtigten Betrieb des Geräts.

### Verriegelung Hochdruckpistole

Die Verriegelung sperrt den Hebel der Hochdruckpistole und verhindert den unbeabsichtigten Start des Geräts.

### Auto-Stopp-Funktion

Wenn der Hebel an der Hochdruckpistole losgelassen wird, schaltet der Druckschalter die Pumpe ab und der Hochdruckstrahl stoppt. Wenn der Hebel gedrückt wird, schaltet die Pumpe wieder ein.

### Motorschutzschalter

Bei zu hoher Stromaufnahme schaltet der Motorschutzschalter das Gerät ab.

## Symbole auf dem Gerät



Den Hochdruckstrahl nicht auf Personen, Tiere, aktive elektrische Ausrüstung oder auf das Gerät selbst richten. Das Gerät vor Frost schützen.



Das Gerät darf nicht unmittelbar an das öffentliche Trinkwassernetz angeschlossen werden.

## Montage

Abbildungen siehe Grafikkseite.

Vor der Inbetriebnahme die lose beigelegten Teile an das Gerät montieren.

Die mitgelieferten Schrauben und den dazu passenden Schraubendreher bereitlegen.

### Transportgriff montieren

1. Den Transportgriff aufstecken.
2. Den Transportgriff mit 3 Schrauben sichern.

#### Abbildung B

### Aufbewahrung für Hochdruckschlauch montieren

1. Die Aufbewahrung für Hochdruckschlauch in die Aufnahme mittig am Transportgriff einstecken. Der Aufbewahrung rastet ein.

#### Abbildung C

### Aufbewahrung für Strahlrohre montieren

1. Die Aufbewahrung für die Strahlrohre in die Aufnahme mittig einschieben.
2. Die Aufbewahrung in Endposition festhalten und mit einer Schraube sichern.

#### Abbildung D

### Aufbewahrung für Hochdruckpistole montieren

1. Die Aufbewahrung für die Hochdruckpistole in die Aufnahme am Gerät einschieben.
2. Die Aufbewahrung in Endposition festhalten und mit einer Schraube sichern.

#### Abbildung E

### Aufbewahrung für Netzanschlussleitung montieren

1. Die Aufbewahrung für die Netzanschlussleitung von außen in die Aufnahme am Transportgriff einschieben.
2. Die Aufbewahrung in Endposition festhalten und mit einer Schraube sichern.

#### Abbildung F

### Kupplung für den Wasseranschluss montieren

1. Die Kupplung für den Wasseranschluss auf den Wasseranschluss des Geräts schrauben.

#### Abbildung G

### Inbetriebnahme

1. Das Gerät auf eine ebene Fläche stellen.
2. Den Hochdruckschlauch abwickeln und mögliche Schlaufen und Verdrehungen lösen.
3. Den Hochdruckschlauch in die Hochdruckpistole stecken, bis dieser hörbar einrastet.

#### Abbildung H

#### Hinweis

*Auf die richtige Ausrichtung des Nippels achten.*

4. Den Hochdruckschlauch in die Schnellkupplung stecken, bis dieser hörbar einrastet.

#### Abbildung I

5. Die sichere Verbindung durch Ziehen am Hochdruckschlauch prüfen.
6. Den Netzstecker in eine Steckdose stecken.

### Wasserversorgung

Anschlusswerte siehe Typenschild oder Kapitel *Technische Daten*.

Vorschriften des Wasserversorgungsunternehmens beachten.

### ACHTUNG

#### Schäden durch verunreinigtes Wasser

*Verunreinigungen im Wasser können die Pumpe und das Zubehör beschädigen.*

*Zum Schutz empfiehlt KÄRCHER die Verwendung des KÄRCHER-Wasserfilters (Sonderzubehör, Bestellnummer 4.730-059).*

### Anschluss an die Wasserleitung

### ACHTUNG

#### Schlauchkupplung mit Aquastop am Wasseranschluss des Geräts

*Beschädigung der Pumpe*

*Verwenden Sie niemals eine Schlauchkupplung mit Aquastop am Wasseranschluss des Geräts. Sie können eine Aquastop-Kupplung am Wasserhahn verwenden.*

1. Den Gartenschlauch auf die Kupplung für den Wasseranschluss stecken.
2. Den Gartenschlauch an die Wasserleitung anschließen.

#### Abbildung J

3. Den Wasserhahn vollständig öffnen.

### Wasser aus offenen Behältern ansaugen

Dieser Hochdruckreiner ist mit dem KÄRCHER-Saugschlauch mit Rückschlagventil (Sonderzubehör, Bestellnr. 2.643-100) zum Ansaugen von Oberflächenwasser z. B. aus Regentonnen oder Teichen geeignet (Maximale Ansaughöhe siehe Kapitel *Technische Daten*).

Bei Saugbetrieb wird die Kupplung für den Wasseranschluss nicht benötigt.

1. Den Saugschlauch mit Wasser füllen.
2. Den Saugschlauch auf den Wasseranschluss des Geräts schrauben und in eine Wasserquelle (zum Beispiel Regentonne) hängen.

### Gerät entlüften

1. Das Gerät einschalten "I/ON".
2. Den Hebel der Hochdruckpistole entsperren.
3. Den Hebel der Hochdruckpistole drücken. Das Gerät schaltet ein.
4. Das Gerät maximal 2 Minuten laufen lassen, bis das Wasser blasenfrei an der Hochdruckpistole austritt.
5. Den Hebel der Hochdruckpistole loslassen.
6. Den Hebel der Hochdruckpistole verriegeln.

### Betrieb

### ACHTUNG

#### Trockenlauf der Pumpe

*Beschädigung des Geräts*

*Wenn das Gerät innerhalb von 2 Minuten keinen Druck aufbaut, dann schalten Sie das Gerät ab und verfahren Sie gemäß den Hinweisen im Kapitel Hilfe bei Störungen.*

### Betrieb mit Hochdruck

### ACHTUNG

#### Beschädigung von lackierten oder empfindlichen Oberflächen

*Oberflächen werden bei zu geringem Strahlabstand oder durch die Wahl eines ungeeigneten Strahlrohrs beschädigt.*

*Halten Sie mindestens 30 cm Strahlabstand bei der Reinigung von lackierten Oberflächen ein.*

*Reinigen Sie Autoreifen, Lack oder empfindliche Oberflächen wie Holz nicht mit dem Dreckfräser.*

1. Ein Strahlrohr in die Hochdruckpistole einstecken und durch 90° Drehung fixieren.

#### Abbildung K

2. Das Gerät einschalten ("I/ON").
3. Den Hebel der Hochdruckpistole entsperren.
4. Den Hebel der Hochdruckpistole drücken. Das Gerät schaltet ein.

### Betrieb mit Reinigungsmittel

### ⚠ GEFAHR

#### Verletzungsgefahr durch Reinigungsmittel

*Schwere Gesundheitsschäden durch unsachgemäße Verwendung von Reinigungsmitteln.*

*Beachten Sie das Sicherheitsdatenblatt des Reinigungsmittelherstellers.*

*Tragen Sie die vorgegebene Persönliche Schutzausrüstung.*

#### Hinweis

*KÄRCHER-Reinigungsmittel garantieren störungsfreies Arbeiten. Bitte lassen Sie sich beraten oder fordern Sie unseren Katalog und unsere Reinigungsmittel-Informationsblätter an.*



## Hinweis

Reinigungsmittel können nur bei Niederdruck zugemischt werden.

1. Den Reinigungsmittel-Ansaugschlauch in gewünschter Länge aus dem Gehäuse ziehen.  
**Abbildung L**
2. Den Reinigungsmittel-Ansaugschlauch in einen Behälter mit Reinigungsmittellösung hängen.
3. Das Strahlrohr Vario Power verwenden.
4. Das Strahlrohr in Stellung "SOFT" bis zum Anschlag drehen.  
Während des Betriebs wird die Reinigungsmittellösung dem Wasserstrahl zugemischt.

## Empfohlene Reinigungsmethode

1. Das Reinigungsmittel sparsam auf die trockene Oberfläche sprühen und einwirken (nicht trocknen) lassen.
2. Den gelösten Schmutz mit dem Hochdruckstrahl abspülen.

## Nach Betrieb mit Reinigungsmittel

1. Das Gerät ca. 30 Sekunden mit klarem Wasser spülen.

## Betrieb unterbrechen

1. Den Hebel der Hochdruckpistole loslassen.  
Wenn der Hebel losgelassen wird, schaltet das Gerät ab. Der Hochdruck im System bleibt erhalten.
2. Den Hebel der Hochdruckpistole verriegeln.  
**Abbildung M**
3. Bei Arbeitspausen über 5 Minuten das Gerät ausschalten "0/OFF".

## Betrieb beenden

### ⚠ VORSICHT

#### Verletzungsgefahr!

Verletzungen durch unter Hochdruck unkontrolliert austretendes Wasser.

Trennen Sie den Hochdruckschlauch nur von der Hochdruckpistole oder dem Gerät, wenn kein Druck im System vorhanden ist.

### ⚠ VORSICHT

#### Verbrühungsgefahr!

Verbrühungen durch Austritt von heißem Wasser nach dem Betrieb, beim Trennen des Garten- oder Hochdruckschlauchs.

Tragen Sie geeignete Schutzhandschuhe.

Lassen Sie das Gerät nach dem Betrieb abkühlen, bevor Sie den Garten- oder Hochdruckschlauch trennen.

1. Den Hebel der Hochdruckpistole loslassen.
2. Den Wasserhahn schließen.
3. Den Hebel der Hochdruckpistole 30 Sekunden drücken.  
Der im System verbliebene Druck wird abgebaut.
4. Den Hebel der Hochdruckpistole loslassen.
5. Den Hebel der Hochdruckpistole verriegeln.
6. Das Gerät ausschalten "0/OFF".
7. Das Gerät von der Wasserversorgung trennen.
8. Den Netzstecker aus der Steckdose ziehen.

## Transport

### ⚠ VORSICHT

#### Nichtbeachtung des Gewichts

Verletzungs- und Beschädigungsgefahr

Beachten Sie beim Transport das Gewicht des Geräts.

## Gerät ziehen

1. Das Gerät am Transportgriff ziehen.

## Gerät im Fahrzeug transportieren

1. Das Gerät gegen Verrutschen und Kippen sichern.

## Lagerung

### ⚠ VORSICHT

#### Nichtbeachtung des Gewichts

Verletzungs- und Beschädigungsgefahr

Beachten Sie bei der Lagerung das Gewicht des Geräts.

## Gerät aufbewahren

1. Das Gerät auf einer ebenen Fläche abstellen.
2. Die Trenntaste an der Hochdruckpistole drücken und den Hochdruckschlauch von der Hochdruckpistole trennen.
3. Das Strahlrohr von der Hochdruckpistole trennen.
4. Beide Strahlrohre und die Hochdruckpistole in den passenden Aufbewahrungen verstauen.
5. Den Hochdruckschlauch von Gerät trennen.
6. Den Hochdruckschlauch am Gerät verstauen.
7. Die Netzanschlussleitung am Gerät verstauen.  
Vor längerer Lagerung zusätzliche Hinweise beachten, siehe Kapitel *Pflege und Wartung*.

## Frostschutz

### ACHTUNG

#### Frostgefahr

Nicht vollständig entleerte Geräte können durch Frost zerstört werden.

Entleeren Sie Gerät und Zubehör vollständig.

Schützen Sie das Gerät vor Frost.

Folgendes muss erfüllt sein:

- Das Gerät ist von der Wasserversorgung getrennt.
  - Der Hochdruckschlauch ist entfernt.
1. Das Gerät einschalten "I/ON".
  2. Maximal 1 Minute warten, bis kein Wasser mehr am Hochdruckanschluss austritt.
  3. Das Gerät ausschalten.
  4. Das Gerät mit komplettem Zubehör in einem frostsicheren Raum aufbewahren.

## Pflege und Wartung

### **⚠ GEFAHR**

#### **Gefahr eines Stromschlags**

*Verletzungen durch Berühren von stromführenden Teilen*

*Schalten Sie das Gerät aus.*

*Ziehen Sie den Netzstecker.*

Das Gerät ist wartungsfrei, d. h. Sie müssen keine regelmäßigen Wartungsarbeiten durchführen.

#### **Sieb im Wasseranschluss reinigen**

### **ACHTUNG**

#### **Beschädigtes Sieb im Wasseranschluss**

*Beschädigung des Geräts durch Wasserverunreinigung  
Prüfen Sie das Sieb vor dem Einsetzen in den Wasseranschluss auf Beschädigungen.*

Reinigen Sie bei Bedarf das Sieb im Wasseranschluss.

1. Die Kupplung vom Wasseranschluss entfernen.
2. Das Sieb herausziehen.
3. Das Sieb unter fließendem Wasser reinigen.

#### **Abbildung N**

4. Das Sieb in den Wasseranschluss einsetzen.

#### **Reinigungsmittelfilter reinigen**

Reinigen Sie den Reinigungsmittelfilter vor längerer Lagerung.

1. Den Filter vom Ansaugschlauch für das Reinigungsmittel abziehen.
2. Den Filter unter fließendem Wasser reinigen.

#### **Abbildung O**

## Hilfe bei Störungen

Störungen haben oft einfache Ursachen, die Sie mit Hilfe der folgenden Übersicht selbst beheben können. Im Zweifelsfall oder bei hier nicht genannten Störungen wenden Sie sich bitte an den autorisierten Kundendienst.

### **⚠ GEFAHR**

#### **Gefahr eines Stromschlags**

*Verletzungen durch Berühren von stromführenden Teilen*

*Schalten Sie das Gerät aus.*

*Ziehen Sie den Netzstecker.*

#### **Gerät läuft nicht**

1. Den Hebel der Hochdruckpistole drücken.  
Das Gerät schaltet ein.
2. Prüfen, ob die angegebene Spannung auf dem Typenschild mit der Spannung der Stromquelle übereinstimmt.
3. Die Netzanschlussleitung auf Beschädigungen prüfen.
4. Falls der Motor überlastet ist und der Motorschutzschalter ausgelöst hat:
  - a Das Gerät ausschalten "0/OFF".
  - b Das Gerät 1 Stunde abkühlen lassen.
  - c Das Gerät einschalten "I/ON" und wieder in Betrieb nehmen.

Tritt die Störung mehrmalig auf, das Gerät durch den Kundendienst prüfen lassen.

#### **Gerät läuft nicht an, Motor brummt**

Spannungsabfall wegen schwachem Stromnetz oder bei Verwendung eines Verlängerungskabels

1. Beim Einschalten erst den Hebel der Hochdruckpistole drücken, dann das Gerät einschalten "I/ON".

#### **Gerät kommt nicht auf Druck**

Die Wasserzufuhr ist zu gering.

1. Den Wasserhahn vollständig öffnen.
2. Den Wasserzulauf auf ausreichende Fördermenge prüfen.
3. Die Einstellung am Strahlrohr prüfen.
4. Prüfen, dass die maximale Ansaughöhe nicht überschritten ist.

Das Sieb im Wasseranschluss ist verschmutzt.

1. Das Sieb im Wasseranschluss mit einer Flachzange herausziehen.
2. Das Sieb unter fließendem Wasser reinigen.

#### **Abbildung N**

Im Gerät ist Luft.

1. Das Gerät entlüften:
  - a Das Gerät ohne angeschlossenes Strahlrohr maximal 2 Minuten einschalten.
  - b Die Hochdruckpistole drücken und warten, bis Wasser blasenfrei an der Hochdruckpistole austritt.
  - c Das Strahlrohr anschließen.

#### **Starke Druckschwankungen**

1. Die Hochdruckdüse reinigen:
  - a Verschmutzungen aus der Düsenbohrung mit einer Nadel entfernen.
  - b Die Hochdruckdüse von vorne mit Wasser spülen.
2. Die Wasserzulaufmenge prüfen.

#### **Gerät undicht**

1. Eine geringe Undichtheit des Geräts ist technisch bedingt. Bei starker Undichtheit den autorisierten Kundendienst beauftragen.

#### **Reinigungsmittel wird nicht angesaugt**

1. Das Strahlrohr Vario Power verwenden und in Richtung "SOFT" bis zum Anschlag drehen.
2. Den Filter am Ansaugschlauch für Reinigungsmittel reinigen.
3. Den Ansaugschlauch für Reinigungsmittel auf Knickstellen prüfen.

## Garantie

In jedem Land gelten die von unserer zuständigen Vertriebsgesellschaft herausgegebenen Garantiebedingungen. Etwaige Störungen an Ihrem Gerät beseitigen wir innerhalb der Garantiefrist kostenlos, sofern ein Material- oder Herstellungsfehler die Ursache sein sollte. Im Garantiefall wenden Sie sich bitte mit Kaufbeleg an Ihren Händler oder die nächste autorisierte Kundendienststelle.

(Adresse siehe Rückseite)

Weitere Garantieinformationen (falls vorhanden) finden Sie im Service-Bereich Ihrer lokalen Kärcher-Webseite unter "Downloads".

## Technische Daten

Elektrischer Anschluss		
Spannung	V	230
Phase	~	1
Frequenz	Hz	50
Anschlussleistung	kW	2,2
Schutzart		IPX5
Schutzklasse		I
Netzabsicherung (träge)	A	10
Wasseranschluss		
Zulaufdruck (max.)	MPa	1,2
Zulauftemperatur (max.)	°C	60
Zulaufmenge (min.)	l/min	10
Ansaughöhe (max.)	m	0,5
Leistungsdaten Gerät		
Betriebsdruck	MPa	13
Max. zulässiger Druck	MPa	18
Fördermenge, Wasser	l/min	8,2
Fördermenge maximal	l/min	8,5
Fördermenge, Reinigungsmittel	l/min	0,3
Rückstoßkraft der Hochdruckpistole	N	22
Maße und Gewichte		
Typisches Betriebsgewicht	kg	18,6
Länge	mm	355
Breite	mm	369
Höhe	mm	946
Ermittelte Werte gemäß EN 60335-2-79		
Hand-Arm-Vibrationswert	m/s <sup>2</sup>	<2,5
Unsicherheit K	m/s <sup>2</sup>	0,6
Schalldruckpegel L <sub>pA</sub>	dB(A)	75
Unsicherheit K <sub>pA</sub>	dB(A)	3
Schallleistungspegel L <sub>WA</sub> + Unsicherheit K <sub>WA</sub>	dB(A)	91

Technische Änderungen vorbehalten.

## Contenu

Consignes de sécurité.....	11
Protection de l'environnement.....	13
Utilisation conforme.....	13
Accessoires et pièces de rechange .....	13
Etendue de livraison.....	13
Description de l'appareil .....	13
Dispositifs de sécurité .....	14
Symboles sur l'appareil.....	14
Montage .....	14
Mise en service .....	14
Fonctionnement .....	15
Transport.....	16
Stockage .....	16
Entretien et maintenance .....	16
Dépannage en cas de pannes .....	16
Garantie .....	17
Caractéristiques techniques.....	17

## Consignes de sécurité



Veillez lire ce chapitre relatif à la sécurité et la présente notice originale avant la première utilisation de l'appareil. Suivez

ces instructions. Conservez la notice originale pour une utilisation ultérieure ou pour le propriétaire suivant.

- Outre les remarques dans ce manuel d'utilisation, vous devez prendre en compte les directives générales de sécurité et les directives pour la prévention des accidents du législateur.
- Les panneaux d'avertissement et d'instructions apposés sur l'appareil donnent des remarques importantes pour un fonctionnement sans risque.

## Niveaux de danger

### ⚠ DANGER

- Indique un danger immédiat qui peut entraîner de graves blessures corporelles ou la mort.

### ⚠ AVERTISSEMENT

- Indique une situation potentiellement dangereuse qui peut entraîner de graves blessures corporelles ou la mort.

### ⚠ PRÉCAUTION

- Indique une situation potentiellement dangereuse qui peut entraîner des blessures légères.

### ATTENTION

- Indique une situation potentiellement dangereuse qui peut entraîner des dommages matériels.

## Utilisation

⚠ **DANGER** • L'utilisation dans des zones soumise à des risques d'explosion est interdite. • N'aspirez jamais de solvants, de liquides contenant des solvants ou des acides non dilués. Cela comprend par exemple l'essence, le mazout ou les diluants pour peinture. Le brouillard de pulvérisation est hautement inflammable, explosif et toxique. • Les pneumatiques / valves de pneus sont dangereux pour la santé. Les pneumatiques des véhicules / les valves de pneus peuvent être endommagés par le jet haute pression et éclater. Le premier signe est une décoloration du pneu. Lors du nettoyage de pneumatiques / valves de pneus, tenez le jet à une distance d'au moins 30 cm.

**⚠ AVERTISSEMENT** • N'utilisez pas l'appareil si des personnes sans vêtements de protection se trouvent à portée. • Ne dirigez pas le jet haute pression sur vous-même, par exemple pour nettoyer des vêtements ou des chaussures. • Ne dirigez pas le jet haute pression sur des personnes, des animaux, des équipements électriques sous tension ou sur l'appareil lui-même. • N'aspergez pas d'objets contenant des substances dangereuses pour la santé (amiante par exemple). • Avant chaque utilisation, contrôlez le bon fonctionnement et la sécurité opérationnelle de l'appareil et des accessoires, comme par exemple le flexible haute pression, le pistolet haute pression et les dispositifs de sécurité. N'utilisez pas l'appareil en cas de dommages. Remplacez immédiatement les composants endommagés. • Utilisez uniquement les flexibles haute pression, les couplages et armatures recommandés par le fabricant. • Risque de brûlures. Lors de la séparation des tuyaux flexibles d'amenée et haute pression, de l'eau très chaude peut sortir des raccords après le fonctionnement.

**⚠ PRÉCAUTION** • Ne faites jamais fonctionner l'appareil sans séparateur de système au niveau du réseau d'eau potable, conformément aux prescriptions en vigueur. Assurez-vous que le raccord de votre installation d'eau domestique sur laquelle fonctionne le nettoyeur haute pression est équipé d'un séparateur de système selon EN 12729 type BA. • L'eau ayant traversé un séparateur n'est plus potable. • Ne laissez jamais l'appareil sans surveillance lorsqu'il fonctionne. • Sous l'action du jet d'eau qui sort au niveau de la buse haute pression, une force de recul agit sur le pistolet haute pression. Garantissez la stabilité et tenez fermement le pistolet haute pression et le tube en acier. • Risque d'accidents ou de dommages en cas de chute de l'appareil. Avant toute opération avec ou au niveau de l'appareil, vous devez veiller à une bonne stabilité.

**ATTENTION** • N'utilisez pas l'appareil à des températures inférieures à 0 °C.

#### Équipement de protection individuelle

**⚠ PRÉCAUTION** • Portez des vêtements de protection et des lunettes de protection adaptés afin de vous protéger contre les projections d'eau ou de saleté. • Pendant l'utilisation du nettoyeur haute pression, des aérosols sont possibles. L'inhalation d'aérosols peut être dangereuse pour la santé. En fonction de l'application, l'utilisation de buses entièrement blindées (p. ex. nettoyeur de surface) peut réduire considérablement l'émission d'aérosols aqueux. En fonction de l'environnement à nettoyer, portez un masque respiratoire approprié de la classe FFP 2 ou comparable, afin de vous protéger contre toute inhalation d'aérosols, lorsque l'utilisation d'une buse entièrement blindée n'est pas possible.

#### Risque d'électrocution

**⚠ DANGER** • Ne raccordez des appareils de la classe de protection I qu'à des sources de courant mises à la terre correctement. • Ne raccordez l'appareil qu'à un courant alternatif. La tension sur la plaque signalétique doit correspondre à la tension de la source de courant. • N'utilisez l'appareil qu'avec un disjoncteur à courant de défaut (max. 30 mA). • Ne touchez jamais aux fiches secteur et prises de courant avec les mains mouillées. • La prise murale et le couplage d'une rallonge électrique doivent être étanches à l'eau et ne doivent pas se trouver dans l'eau. Le couplage ne doit pas se trouver sur le sol. Utilisez des tambours de câbles garantissant que les prises se trouvent au moins à 60 mm au-dessus du sol. • Toutes les pièces conductrices de courant dans la zone de travail doivent être protégées contre le jet d'eau.

**⚠ AVERTISSEMENT** • Raccordez l'appareil uniquement à un raccordement électrique réalisé par un électricien qualifié selon IEC 60364-1. • Avant toute utilisation de l'appareil, s'assurer que le câble d'alimentation électrique et sa fiche secteur ne sont pas endommagés. Si le câble d'alimentation électrique est endommagé, le faire remplacer immédiatement par le fabricant, le service après-vente autorisé ou un électricien spécialisé pour éviter tout danger. • Veillez à ne pas endommager ou abîmer le câble d'alimentation et la conduite de rallonge en passant dessus, en les écrasant, les déformant, etc. Protégez le câble d'alimentation contre la chaleur, l'huile et les arêtes tranchantes. • Des conduites de rallonge électriques inappropriées sont dangereuses. Utilisez, en extérieur, uniquement des conduites de rallonge électriques homologuées et identifiées à cet usage disposant d'une section de câble suffisante : 1-10 m : 1,5 mm<sup>2</sup>, 10-30 m : 2,5 mm<sup>2</sup>

**⚠ PRÉCAUTION** • Déroulez toujours la conduite de rallonge entièrement du tambour de câbles. • En cas de pauses d'utilisation prolongées et après l'utilisation de l'appareil, désactivez l'interrupteur principal / l'interrupteur de l'appareil et débranchez ce dernier.

**Utilisation avec produit nettoyant**

**⚠ AVERTISSEMENT** • Toute utilisation inadaptée de produits nettoyeurs peut être à l'origine de graves blessures ou d'empoisonnements.

**⚠ PRÉCAUTION** • Conservez le produit nettoyant hors de la portée des enfants. • N'utilisez que le produit nettoyant livré ou recommandé par le fabricant. L'utilisation d'autres produits nettoyeurs ou produits chimiques peut perturber la sécurité de l'appareil.

**Entretien et maintenance**

**⚠ AVERTISSEMENT** • Débranchez l'appareil avant tous les travaux de maintenance et d'entretien.

**⚠ PRÉCAUTION** • Les travaux de réparation ainsi que les travaux sur les composants électriques ne doivent être effectués que par le SAV autorisé.

**ATTENTION** • N'utilisez pas d'acétone ni d'acides dilués ou de diluant, car ces produits attaquent les matériaux utilisés dans l'appareil.

**Transport**

**⚠ PRÉCAUTION** • Risque d'accident et de blessure. Lors du transport et du stockage, observez le poids de l'appareil, voir chapitre Caractéristiques techniques dans le manuel d'instructions.

## Consignes de sécurité générales

**⚠ DANGER** • *Risque d'asphyxie. Ne laissez pas les matériaux d'emballage à la portée des enfants.*

**⚠ AVERTISSEMENT** • *Utilisez l'appareil uniquement conformément à l'usage prévu. Respectez les conditions locales et portez attention aux tiers, en particulier aux enfants, lors de travaux avec l'appareil.*

• *Les personnes dont les capacités physiques sensorielles ou mentales sont réduites ou qui manquent d'expérience ou de connaissance peuvent utiliser l'appareil, si elles sont correctement surveillées ou si elles ont été instruites sur l'utilisation sûre de l'appareil et comprennent les dangers qui en résultent.* • *Les enfants ne sont pas autorisés à utiliser l'appareil.* • *Surveillez les enfants pour s'assurer qu'ils ne jouent pas avec l'appareil.*

**⚠ PRÉCAUTION** • *Les dispositifs de sécurité servent à assurer votre sécurité. Ne modifiez ou ne dérivez jamais les dispositifs de sécurité.*

## Protection de l'environnement



Les matériaux d'emballage sont recyclables.

Veillez éliminer les emballages dans le respect de l'environnement.



Les appareils électriques et électroniques contiennent des matériaux précieux recyclables et souvent des composants tels que des piles, batteries ou de l'huile représentant un danger potentiel pour la santé humaine et l'environnement, s'ils ne sont pas manipulés ou éliminés correctement.

Ces composants sont cependant nécessaires pour le fonctionnement correct de l'appareil. Les appareils marqués par ce symbole ne doivent pas être jetés dans les ordures ménagères.



Les travaux de nettoyage provoquant des eaux usées huileuses, p. ex. lavage de moteur, lavage de dessous de caisse, ne doivent être effectués que sur les pistes de lavage équipées de séparateur d'huile.



Les travaux avec du détergent ne doivent être faits que sur des plans de travail étanches aux liquides, avec raccord à la canalisation d'eaux usées. Ne pas laisser le détergent s'infiltrer dans les eaux ou dans le sol.



Dans certains pays, il est interdit de prélever de l'eau dans les eaux publiques.

## Remarques concernant les matières composantes (REACH)

Les informations actuelles concernant les matières composantes sont disponibles sous : [www.kaercher.de/REACH](http://www.kaercher.de/REACH)

## Utilisation conforme

Utilisez le nettoyeur haute pression uniquement pour un usage ménager privé.

Le nettoyeur haute pression est prévu pour le nettoyage de machines, véhicules, bâtiments, outils, façades, terrasses, appareils de jardin, etc. avec le jet d'eau haute pression.

## Accessoires et pièces de rechange

Utiliser exclusivement des accessoires et pièces de rechange originaux. Ceux-ci garantissent le fonctionnement sûr et sans défaut de votre appareil.

Des informations sur les accessoires et pièces de rechange sont disponibles sur le site Internet [www.kaercher.com](http://www.kaercher.com).

## Etendue de livraison

L'étendue de livraison de l'appareil est illustrée sur l'emballage. Lors du déballage, vérifiez que le contenu de la livraison est complet. Si un accessoire manque ou en cas de dommage dû au transport, veuillez informer votre distributeur.

## Description de l'appareil

Pour les figures, voir la page des graphiques Illustration A

- ① Roue de transport
  - ② Raccord d'alimentation en eau avec tamis intégré
  - ③ Flexible d'aspiration de détergent
  - ④ Câble d'alimentation électrique avec fiche secteur
  - ⑤ Rangement pour le câble d'alimentation électrique
  - ⑥ Lance rotabuse pour encrassements tenaces
  - ⑦ Lance Vario Power pour tâches de nettoyage usuelles :  
La pression de travail peut être augmentée en continu de « SOFT » à « HARD ». Pour régler la pression de travail, relâcher le levier de la poignée pistolet et tourner la lance sur la position souhaitée. Le détergent peut être dosé lorsque la lance est tournée jusqu'en butée dans le sens SOFT.
  - ⑧ Pistolet haute pression
  - ⑨ Touche de séparation du flexible haute pression et du pistolet haute pression
  - ⑩ Levier du pistolet haute pression
  - ⑪ Verrouillage du pistolet haute pression
  - ⑫ Flexible haute pression
  - ⑬ Interrupteur principal « 0/OFF »/« I/ON »
  - ⑭ Rangement des lances
  - ⑮ Rangement du flexible haute pression
  - ⑯ Poignée de transport
  - ⑰ Rangement du pistolet haute pression
  - ⑱ Coupleur rapide pour raccord haute pression
  - ⑲ Plaque signalétique
  - ⑳ Raccord pour le raccord d'alimentation en eau
  - ㉑ \*\* Tuyau d'arrosage (renforcé, diamètre d'au moins 1/2 pouce (13 mm), longueur d'au moins 7,5 m, avec coupleur rapide standard)
  - ㉒ \*\* Tuyau d'aspiration KÄRCHER pour l'alimentation en eau à partir de réservoirs ouverts (n° de commande 2.643-100)
  - ㉓ Vis
- \*\* également nécessaire

## Dispositifs de sécurité

### ⚠ PRÉCAUTION

**Dispositifs de sécurité manquants ou modifiés !**  
Les dispositifs de sécurité servent à vous protéger.  
Ne pas contourner, enlever ou rendre inopérants les dispositifs de sécurité

#### Interrupteur principal

L'interrupteur principal évite un fonctionnement involontaire de l'appareil.

#### Verrouillage du pistolet haute pression

Le verrouillage bloque le levier du pistolet haute pression et évite un démarrage involontaire de l'appareil.

#### Fonction Auto-Stop

Lorsque le levier sur le pistolet haute pression est relâché, le pressostat désactive la pompe et arrête le jet haute pression. La pompe est réactivée lorsque le levier est actionné.

#### Protection thermique du moteur

Lorsque la puissance absorbée est trop élevée, la protection thermique du moteur coupe l'appareil.

## Symboles sur l'appareil



Ne pas diriger le jet haute pression sur des personnes, des animaux, des équipements électriques sous tension ou sur l'appareil lui-même.

Protéger l'appareil contre le gel.

L'appareil ne doit pas être raccordé directement au réseau d'eau potable public.



## Montage

**Pour les figures, voir la page des graphiques.**

Monter les pièces détachées fournies sur l'appareil avant sa mise en service.

Préparer les vis fournies et le tournevis approprié.

#### Montage de la poignée de transport

1. Placer la poignée de transport.
2. Bloquer la poignée de transport avec 3 vis.

#### Illustration B

#### Monter le rangement pour le flexible haute pression

1. Insérer le rangement pour le flexible haute pression dans le logement situé au centre de la poignée de transport.

Le rangement s'emboîte.

#### Illustration C

#### Montage du rangement pour lances

1. Insérer le rangement pour les lances dans le logement sur l'appareil.
2. Maintenir le rangement en position finale et le fixer avec une vis.

#### Illustration D

#### Montage du rangement pour pistolet haute pression

1. Insérer le rangement pour le pistolet haute pression dans le logement sur l'appareil.
2. Maintenir le rangement en position finale et le fixer avec une vis.

#### Illustration E

## Montage du rangement pour câble d'alimentation électrique

1. Insérer le rangement pour le câble d'alimentation électrique de l'extérieur dans le logement de la poignée de transport.
2. Maintenir le rangement en position finale et le fixer avec une vis.

#### Illustration F

## Montage de l'accouplement du raccord d'alimentation en eau

1. Visser l'accouplement du raccord d'alimentation en eau sur le raccord d'alimentation en eau de l'appareil.

#### Illustration G

## Mise en service

1. Placer l'appareil sur une surface plane.
2. Dérouler le flexible haute pression et desserrer les boucles et torsions éventuelles.
3. Enficher le flexible haute pression sur le pistolet haute pression jusqu'à ce qu'il s'enclenche de manière audible.

#### Illustration H

#### Remarque

*S'assurer de l'orientation correcte de l'embout.*

4. Brancher le flexible haute pression sur le coupleur rapide jusqu'à ce qu'il s'enclenche de manière audible.

#### Illustration I

5. Vérifier si la connexion est correcte en tirant sur le flexible haute pression.
6. Brancher la fiche secteur dans une prise de courant.

## Alimentation en eau

La puissance raccordée est indiquée sur la plaque signalétique ou dans le chapitre des *Caractéristiques techniques*.

Respecter les directives de l'entreprise de distribution d'eau.

## ATTENTION

### **Dommages dus à de l'eau impure**

*Les impuretés contenues dans l'eau peuvent endommager la pompe et les accessoires.*

*Pour les protéger, KÄRCHER recommande d'utiliser le filtre à eau KÄRCHER (accessoire spécial, référence 4.730-059).*

### Raccordement à une conduite d'eau

## ATTENTION

**Coupleur rapide du flexible avec Aquastop sur le raccord d'alimentation en eau de l'appareil**

*Détérioration de la pompe*

*Ne jamais utiliser le coupleur rapide du flexible avec Aquastop sur le raccord d'alimentation en eau de l'appareil.*

*Vous pouvez utiliser un raccord Aquastop sur le robinet d'eau.*

1. Enficher le tuyau d'arrosage sur l'accouplement du raccord d'alimentation en eau.
  2. Raccorder le tuyau d'arrosage à la conduite d'eau.
- #### Illustration J
3. Ouvrir complètement le robinet d'eau.

### Aspiration de l'eau des réservoirs ouverts

Ce nettoyeur haute pression est doté du tuyau d'aspiration KÄRCHER avec clapet anti-retour (accessoire spécial, référence 2.643-100), est approprié pour aspirer de l'eau de surface, p. ex. z. B. à partir de tonneau d'eau de pluie ou d'étangs (hauteur d'aspiration maximale indiquée dans le chapitre des *Caractéristiques techniques*).

En mode Aspiration, l'accouplement du raccord n'est pas utilisé.

1. Remplir le tuyau d'aspiration avec de l'eau.
2. Visser le tuyau d'aspiration sur le raccord d'alimentation en eau de l'appareil et le suspendre dans une source d'eau (un tonneau d'eau de pluie par exemple).

### Purge de l'appareil

1. Mettre l'appareil sous tension « I/ON ».
2. Déverrouiller le levier du pistolet haute pression.
3. Appuyer sur le levier du pistolet haute pression. L'appareil démarre.
4. Faire fonctionner l'appareil pendant 2 minutes maximum jusqu'à ce que l'eau sorte du pistolet haute pression sans faire de bulles.
5. Relâcher le levier du pistolet haute pression.
6. Verrouiller le levier du pistolet haute pression.

### Fonctionnement

#### ATTENTION

##### Marche à sec de la pompe

*Endommagement de l'appareil*

*Si l'appareil n'établit pas la pression dans un délai de 2 minutes, le mettre hors tension et procéder selon les indications fournies dans le chapitre Dépannage en cas de pannes.*

### Fonctionnement avec la haute pression

#### ATTENTION

##### Détérioration de surfaces peintes ou sensibles

*Des surfaces sont endommagées lorsque la distance par rapport au jet est trop faible ou lorsque le choix de la lance est inapproprié.*

*Respecter au moins un écartement du jet de 30 cm lors du nettoyage de surfaces peintes.*

*Ne pas nettoyer des pneus de voiture, de la peinture ou des surfaces sensibles telles que le bois avec la Rotabuse.*

1. Enficher une lance dans le pistolet haute pression et la fixer par une rotation de 90°.

##### Illustration K

2. Mettre l'appareil sous tension (« I/ON »).
3. Déverrouiller le levier du pistolet haute pression.
4. Appuyer sur le levier du pistolet haute pression. L'appareil démarre.

### Fonctionnement avec détergent

#### ⚠ DANGER

##### Risque de blessure dû au détergent

*Graves dommages pour la santé dus à une utilisation inappropriée des détergents.*

*Tenez compte de la fiche de données de sécurité du fabricant du détergent.*

*Portez l'équipement de protection individuel prescrit.*

### Remarque

*Les détergents KÄRCHER garantissent un fonctionnement sans défaut. Veuillez demander conseil ou commander notre catalogue et nos fiches d'informations sur les détergents.*

### Remarque

*Les détergents ne peuvent être mélangés qu'à basse pression.*

1. Sortir le flexible d'aspiration de détergent de la longueur souhaitée hors du boîtier.

#### Illustration L

2. Suspendre le flexible d'aspiration de détergent dans un réservoir avec une solution de nettoyage.
3. Utiliser la lance Vario Power.
4. Tourner la lance jusqu'en butée en position « SOFT ».

En cours de fonctionnement, la solution de nettoyage est mélangée au jet d'eau.

### Méthode de nettoyage conseillée

1. Vaporiser avec parcimonie le détergent sur la surface sèche et laisser agir (mais pas sécher).
2. Rincer les salissures détachées avec le jet haute pression.

### Après le fonctionnement avec détergent

1. Rincer l'appareil à l'eau claire pendant 30 secondes.

### Interruption du fonctionnement

1. Relâcher le levier du pistolet haute pression. L'appareil se met hors tension lorsque le levier est relâché. La haute pression demeure dans le système.

2. Verrouiller le levier du pistolet haute pression.

#### Illustration M

3. Mettre l'appareil hors tension « 0/OFF » dans le cas de pauses de travail excédant 5 minutes.

### Fin du fonctionnement

#### ⚠ PRÉCAUTION

##### Risque de blessures !

*Blessures dues à de l'eau sortant à haute pression de manière incontrôlée.*

*Ne séparer le flexible haute pression du pistolet haute pression ou de l'appareil que lorsque le système est hors pression.*

#### ⚠ PRÉCAUTION

##### Risque de brûlure !

*Brûlures dues à l'écoulement d'eau chaude après le fonctionnement, lors de la déconnexion du tuyau d'arrosage ou du flexible haute pression.*

*Portez des gants de protection adaptés.*

*Après le fonctionnement, laissez l'appareil refroidir avant de débrancher le tuyau d'arrosage ou le flexible haute pression.*

1. Relâcher le levier du pistolet haute pression.
2. Fermer le robinet d'eau.
3. Appuyer sur le levier du pistolet haute pression pendant 30 secondes.  
La pression résiduelle du système est évacuée.
4. Relâcher le levier du pistolet haute pression.
5. Verrouiller le levier du pistolet haute pression.
6. Mettre l'appareil hors pression « 0/OFF ».
7. Couper l'appareil de l'alimentation en eau.
8. Retirer la fiche secteur de la prise de courant.

## Transport

### ⚠ PRÉCAUTION

#### *Non-observation du poids*

*Risque de blessure et d'endommagement*

*Observer le poids de l'appareil pour le transport.*

#### Tirer l'appareil

1. Tirer l'appareil par la poignée de transport.

#### Transport de l'appareil dans un véhicule

1. Empêcher l'appareil de glisser et de se renverser.

## Stockage

### ⚠ PRÉCAUTION

#### *Non-observation du poids*

*Risque de blessure et d'endommagement*

*Tenir compte du poids de l'appareil pour le stockage.*

#### Rangement de l'appareil

1. Placer l'appareil sur une surface plane.
2. Appuyer sur le bouton de séparation du pistolet haute pression et séparer le flexible haute pression du pistolet haute pression.
3. Séparer la lance du pistolet haute pression.
4. Ranger les deux lances et le pistolet haute pression dans les rangements appropriés.
5. Séparer le flexible haute pression de l'appareil.
6. Ranger le flexible haute pression de l'appareil.
7. Ranger le câble d'alimentation électrique sur l'appareil.

Avant le stockage de longue durée, tenir compte des marques complémentaires, voir chapitre *Entretien et maintenance*.

#### Protection antigel

### ATTENTION

#### *Risque de gel*

*Un appareil pas entièrement vidé peut être endommagé par le gel.*

*Vider entièrement l'appareil et les accessoires.*

*Protéger l'appareil contre le gel.*

Les conditions suivantes doivent être remplies :

- L'appareil est coupé de l'alimentation en eau.
  - Le flexible haute pression est retiré.
1. Mettre l'appareil sous tension « I/ON ».
  2. Attendre maximum 1 minute jusqu'à ce que de l'eau ne sorte plus du raccord haute pression.
  3. Éteindre l'appareil.
  4. Conserver l'appareil et les accessoires complets dans un local à l'abri du gel.

## Entretien et maintenance

### ⚠ DANGER

#### *Risque d'électrocution*

*Blessures dues au contact avec des pièces sous tension*

*Mettre l'appareil hors tension.*

*Débrancher la fiche secteur.*

L'appareil est exempt de maintenance, c.-à-d. qu'il est inutile d'effectuer des travaux de maintenance réguliers.

#### Nettoyer le filtre dans le raccord d'alimentation en eau

### ATTENTION

#### *Tamis endommagé dans le raccord d'alimentation en eau*

*Endommagement de l'appareil dû à de l'eau encrassée*  
*Contrôler si le tamis n'est pas endommagé avant de le placer dans le raccord d'alimentation en eau.*

Si nécessaire, nettoyer le tamis dans le raccord d'alimentation en eau.

1. Retirer l'accouplement du raccord d'alimentation en eau.
2. Sortir le tamis.
3. Nettoyer le tamis à l'eau courante.

#### Illustration N

4. Mettre le tamis en place dans le raccord d'alimentation en eau.

#### Nettoyer le filtre du détergent

Nettoyer le filtre pour détergent avant tout stockage de longue durée.

1. Retirer le filtre du flexible d'aspiration du détergent.
2. Nettoyer le filtre à l'eau courante.

#### Illustration O

## Dépannage en cas de pannes

Les pannes ont souvent des causes simples qui peuvent être éliminées soi-même à l'aide de l'aperçu suivant. En cas de doute, ou en absence de mention des pannes, veuillez vous adresser au service après-vente autorisé.

### ⚠ DANGER

#### *Risque d'électrocution*

*Blessures dues au contact avec des pièces sous tension*

*Mettre l'appareil hors tension.*

*Débrancher la fiche secteur.*

#### L'appareil ne fonctionne pas

1. Appuyer sur le levier du pistolet haute pression. L'appareil démarre.
2. Vérifier si la tension indiquée sur la plaque signalétique correspond à la tension de la source de courant.
3. Vérifier si le câble d'alimentation électrique n'est pas endommagé.
4. Si le moteur est surchargé et la protection thermique du moteur s'est déclenchée :
  - a Mettre l'appareil hors pression « 0/OFF ».
  - b Laisser refroidir l'appareil pendant 1 heure.
  - c Mettre l'appareil sous tension « I/ON » et le remettre en service.

Si le dérangement se reproduit plusieurs fois, faire réviser l'appareil par le service après-vente.



## Caractéristiques techniques

### Raccordement électrique

Tension	V	230
Phase	~	1
Fréquence	Hz	50
Puissance raccordée	kW	2,2
Type de protection		IPX5
Classe de protection		I
Fusible principal (lent)	A	10

### Raccord d'alimentation en eau

Pression d'alimentation (max.)	MPa	1,2
Température d'alimentation (max.)	°C	60
Débit d'alimentation (min.)	l/min	10
Hauteur d'aspiration (max.)	m	0,5

### Caractéristiques de puissance de l'appareil

Pression de service	MPa	13
Pression max. admissible	MPa	18
Débit, eau	l/min	8,2
Débit maximal	l/min	8,5
Débit, détergent	l/min	0,3
Force de recul du pistolet haute pression	N	22

### Dimensions et poids

Poids opérationnel typique	kg	18,6
Longueur	mm	355
Largeur	mm	369
Hauteur	mm	946

### Valeurs déterminées selon EN 60335-2-79

Valeur de vibrations main-bras	m/s <sup>2</sup>	<2,5
Incertitude K	m/s <sup>2</sup>	0,6
Niveau de pression acoustique	dB(A)	75
$L_{pA}$		
Incertitude $K_{pA}$	dB(A)	3
Niveau de puissance acoustique	dB(A)	91
$L_{WA}$ + incertitude $K_{WA}$		

Sous réserve de modifications techniques.

### L'appareil de démarre pas, le moteur gronde

Chute de tension due à un réseau électrique faible ou à l'utilisation d'un câble de rallonge

- Lors de la mise sous tension, appuyer tout d'abord sur le levier du pistolet haute pression, puis mettre l'appareil sous tension « I/ON ».

### L'appareil ne se met pas sous pression

#### L'alimentation en eau est trop faible.

- Ouvrir complètement le robinet d'eau.
- S'assurer qu'un débit suffisant est appliqué sur l'arrivée d'eau.
- Vérifier le réglage sur la lance.
- Vérifier que la hauteur d'aspiration maximale n'est pas excédée.

#### Le tamis dans le raccord d'alimentation en eau est encrassé.

- Sortir le tamis dans le raccord d'alimentation en eau à l'aide d'une pince plate.
- Nettoyer le tamis à l'eau courante.

#### Illustration N

#### De l'air se trouve dans l'appareil.

- Purger l'appareil :
  - Mettre l'appareil sous tension pendant maximum 2 minutes sans raccorder la lance.
  - Appuyer sur le pistolet haute pression et attendre que l'eau sorte du pistolet haute pression sans faire de bulles.
  - Raccorder la lance.

### Fortes variations de pression

- Nettoyer la buse haute pression :
  - Retirer les salissures de l'orifice de la buse au moyen d'une épingle.
  - Rincer la buse haute pression par l'avant avec de l'eau.
- Contrôler le débit d'alimentation de l'eau.

### L'appareil n'est pas étanche.

- Une faible fuite de l'appareil est purement technique. En cas de forte fuite, commissionner le Service après-vente autorisé.

### Le détergent n'est pas aspiré

- Utiliser la lance Vario Power et la tourner jusqu'en butée dans le sens « SOFT ».
- Nettoyer le filtre sur le flexible d'aspiration du détergent.
- Vérifier si le flexible d'aspiration du détergent n'est pas plié.

## Garantie

Les conditions de garantie publiées par notre société commerciale compétente s'appliquent dans chaque pays. Nous remédions gratuitement aux défauts possibles sur votre appareil dans la durée de garantie dans la mesure où la cause du défaut est un vice de matériau ou de fabrication. En cas de garantie, veuillez vous adresser à votre distributeur ou au point de service après-vente autorisé le plus proche avec la facture d'achat.

(Voir l'adresse au dos)

Vous trouverez d'autres informations de garantie (le cas échéant) dans la zone de service de votre site Internet Kärcher local sous « Téléchargements ».

## Indice

Avvertenze di sicurezza.....	18
Tutela dell'ambiente.....	19
Impiego conforme alle disposizioni .....	19
Accessori e ricambi .....	19
Volume di fornitura .....	19
Descrizione dell'apparecchio.....	20
Dispositivi di sicurezza .....	20
Simboli riportati sull'apparecchio.....	20
Montaggio.....	20
Messa in funzione .....	21
Funzionamento.....	21
Trasporto .....	22
Stoccaggio.....	22
Cura e manutenzione .....	22
Guida alla risoluzione dei guasti.....	22
Garanzia.....	23
Dati tecnici.....	23

## Avvertenze di sicurezza



Prima di utilizzare l'apparecchio per la prima volta, leggere questo capitolo relativo alla sicurezza e queste istruzioni originali. Agire secondo quanto indicato nelle istruzioni. Conservare le Istruzioni originali per un uso futuro o per un successivo proprietario.

- Osservare sempre sia le indicazioni riportate nelle istruzioni, sia le norme generali vigenti in materia di sicurezza/antinfortunistica.
- Le targhette di avvertimento e indicazione applicate sull'apparecchio forniscono informazioni importanti per un utilizzo in completa sicurezza.

### Livelli di pericolo

#### **⚠ PERICOLO**

- Indica un pericolo imminente che determina lesioni gravi o la morte.

#### **⚠ AVVERTIMENTO**

- Indica una probabile situazione pericolosa che potrebbe determinare lesioni gravi o la morte.

#### **⚠ PRUDENZA**

- Indica una probabile situazione pericolosa che potrebbe causare lesioni leggere.

#### **ATTENZIONE**

- Indica una probabile situazione pericolosa che potrebbe determinare danni alle cose.

### Messa in funzione

**⚠ PERICOLO.** L'utilizzo in ambienti a rischio di esplosione è vietato. ● Non aspirare mai solventi, liquidi contenenti solventi o acidi non diluiti. Vi rientrano ad es. benzina, diluente per vernici o olio da riscaldamento. La nebulizzazione è altamente infiammabile, esplosiva e tossica. ● Pneumatici e relative valvole danneggiati costituiscono un pericolo di vita. Pneumatici e relative valvole possono essere danneggiati dal getto ad alta pressione e scoppiare. Il primo sintomo di ciò è un'alterazione del colore dello pneumatico. Durante la pulizia degli pneumatici e delle relative valvole, mantenete sempre una distanza di spruzzatura di almeno 30 cm.

**⚠ AVVERTIMENTO.** Non utilizzate l'apparecchio se nella zona vi sono persone sprovviste degli idonei indumenti protettivi. ● Non orientate il getto su voi

stessi, ad es. per pulire indumenti o calzature. ● Non orientate il getto ad alta pressione verso persone, animali, equipaggiamento elettrico attivo o sull'apparecchio stesso. ● Non orientate il getto su apparecchi contenenti materiali pericolosi per la salute (ad es. amianto). ● Controllate apparecchio e accessori, come ad es. flessibile per alta pressione, pistola ad alta pressione e dispositivi di sicurezza, prima di ogni utilizzo, per accertarvi che siano sicuri e in perfette condizioni. In caso di danni, non utilizzate l'apparecchio. Sostituite immediatamente i componenti danneggiati, ● utilizzando flessibili per alta pressione, rubinetti e giunti consigliati dal fabbricante. ● Pericolo di ustione. Quando staccate il flessibile di mandata o alta pressione, dopo l'utilizzo può fuoriuscire acqua calda dai raccordi.

**⚠ PRUDENZA.** Utilizzate l'apparecchio sempre in conformità alle vigenti norme e mai senza separatore di sistema sulla rete di acqua potabile.

Assicuratevi che il collegamento al vostro impianto idrico domestico, con il quale si utilizza il pulitore ad alta pressione, sia dotato di un separatore di sistema conforme a EN 12729 di tipo BA. ● L'acqua, che fluisce attraverso un separatore di sistema, non è più potabile.

● Non lasciate mai l'apparecchio privo di sorveglianza, quando in funzione. ● Il getto d'acqua che fuoriesce dall'ugello dell'alta pressione esercita una forza repulsiva sulla pistola ad alta pressione. Mettetevi sempre in posizione sicura e tenete saldamente la pistola ad alta pressione e la lancia. ● In caso di caduta dell'apparecchio, possono verificarsi incidenti o danni. Prima di qualsiasi attività con o sull'apparecchio, assicurate la stabilità.

**ATTENZIONE.** Non utilizzate l'apparecchio con temperature inferiori a 0 °C.

### Dispositivi di protezione individuale

**⚠ PRUDENZA.** Indossare adeguati indumenti e occhiali protettivi, per proteggersi da sporco e spruzzi d'acqua. ● Durante l'utilizzo di pulitori ad alta pressione, possono crearsi aerosol. L'inspirazione di aerosol può comportare danni alla salute. A seconda dell'applicazione, l'utilizzo di ugelli completamente schermati (ad es. pulitore superficiale), può ridurre notevolmente l'emissione di aerosol acquosi. Indipendentemente dall'ambiente da pulire, indossare un'adeguata maschera respiratoria di classe FFP 2 o simile per proteggersi dall'inspirazione di aerosol, quando non è possibile utilizzare ugelli completamente schermati.

### Pericolo di scosse elettriche

**⚠ PERICOLO.** Collegare gli apparecchi della classe di protezione I solo a fonti di alimentazione correttamente messe a terra. ● Collegare l'apparecchio solo alla corrente alternata. La tensione indicata sulla targhetta deve coincidere con quella della fonte di alimentazione. ● Utilizzate l'apparecchio solo attraverso un differenziale (max. 30 mA). ● Mai toccare e afferrare la spina e la presa elettrica con mani bagnate. ● Spina e giunto di una prolunga devono essere impermeabili e non devono essere collocati in acqua. Il giunto non deve essere appoggiato sul suolo. Utilizzate bobine per cavi in grado di garantire che le prese si trovino ad almeno 60 mm dal suolo. ● Tutte le parti conduttrici di corrente nella zona di lavoro devono essere protette dagli spruzzi d'acqua.

**⚠ AVVERTIMENTO** • Allacciare l'apparecchio solo ad un collegamento elettrico installato da un installatore elettrico in conformità alla norma IEC 60364-1. • Prima di ogni impiego dell'apparecchio, assicurarsi che la condotta di collegamento alla rete con la spina non sia danneggiata. Se il cavo di collegamento alla rete è danneggiato, deve essere immediatamente sostituito dal produttore, dal servizio assistenza autorizzato o da un elettricista specializzato per evitare qualsiasi pericolo. • Non danneggiare il cavo di collegamento alla rete o la prolunga calpestandoli, schiacciandoli, tirandoli o in altro modo simile. Proteggere il cavo di collegamento alla rete da calore, olio e spigoli appuntiti. • Prolunghe elettriche non adatte sono pericolose. Utilizzare all'aperto solo prolunghe elettriche consentite e contrassegnate in modo opportuno, con sufficiente sezione di linea: 1-10 m : 1,5 mm<sup>2</sup>, 10-30 m : 2,5 mm<sup>2</sup>

**⚠ PRUDENZA** • Svolgere sempre per intero la prolunga dalla bobina. • In caso di lunghe pause e dopo l'utilizzo, spegnere l'interruttore principale e staccare la spina.

#### Utilizzo con detergenti

**⚠ AVVERTIMENTO** • Un utilizzo errato di detergenti può comportare ferimenti gravi o intossicazioni.

**⚠ PRUDENZA** • Conservate i detergenti in luogo inaccessibile ai bambini. • Utilizzate solo i detergenti forniti o consigliati dal fabbricante. L'utilizzo di altri detergenti o agenti chimici può influire negativamente sulla sicurezza dell'apparecchio.

#### Cura e manutenzione

**⚠ AVVERTIMENTO** • Prima di tutti i lavori di manutenzione, ordinaria e straordinaria, staccate la spina.

**⚠ PRUDENZA** • Per i lavori di riparazione e i lavori sui componenti elettrici, rivolgetevi al servizio clienti autorizzato.

**ATTENZIONE** • Non utilizzate acetone, acidi non diluiti né solventi, perché essi danneggiano i materiali utilizzati sull'apparecchio.

#### Trasporto

**⚠ PRUDENZA**

• Pericolo di infortuni e lesioni. Durante il trasporto e la conservazione, prestate attenzione al peso dell'apparecchio, vedi capitolo Specifiche tecniche del manuale.

#### Avvertenze di sicurezza generali

**⚠ PERICOLO** • Pericolo di soffocamento. Tenere le pellicole di imballaggio fuori dalla portata dei bambini.

**⚠ AVVERTIMENTO** • Utilizzare l'apparecchio esclusivamente in modo conforme alle disposizioni. Rispettare le condizioni locali e, durante l'utilizzo dell'apparecchio, prestare attenzione a terzi, in modo particolare ai bambini. • Questo apparecchio può essere usato da persone con limitate capacità fisiche, sensoriali o mentali e da persone che abbiano poca esperienza e/o conoscenza dell'apparecchio, solo se queste vengono supervisionate oppure se hanno ricevuto istruzioni su come usare in sicurezza l'apparecchio e se hanno compreso i pericoli derivanti dall'uso. • L'apparecchio non deve essere utilizzato da bambini. • Sorvegliare i bambini per assicurarsi che non giochino con l'apparecchio.

**⚠ PRUDENZA** • I dispositivi di sicurezza servono per la vostra protezione: non modificate né aggirate mai un dispositivo di sicurezza.

#### Tutela dell'ambiente



I materiali di imballaggio sono riciclabili. Smaltire gli imballaggi in rispetto dell'ambiente.



Gli apparecchi elettrici ed elettronici contengono materiali riciclabili preziosi e, spesso, componenti come batterie, accumulatori oppure olio che, se usati o smaltiti non correttamente, possono costituire un potenziale pericolo per la salute umana e per l'ambiente. Questi componenti sono tuttavia necessari per un corretto funzionamento dell'apparecchio. Gli apparecchi contrassegnati con questo simbolo non devono essere smaltiti con i rifiuti domestici.



I lavori di pulizia durante i quali si produce acqua di scarico contenente olio, per es. il lavaggio di motori o di sottoscocche, vanno effettuati esclusivamente in luoghi di lavaggio provvisti di separatori d'olio.



Gli interventi con detergenti possono essere eseguiti solo su superfici di lavoro impermeabili con collegamento alla canalizzazione dell'acqua sporca. Non fare infiltrare il detergente nelle acque di scarico nel terreno.



In alcuni paesi non è consentito il prelievo di acqua da fonti pubbliche.

#### Avvertenze sulle sostanze componenti (REACH)

Per informazioni aggiornate sulle sostanze componenti si veda: [www.kaercher.de/REACH](http://www.kaercher.de/REACH)

#### Impiego conforme alle disposizioni

Questa idropulitrice è destinata esclusivamente all'uso domestico.

L'idropulitrice è progettata per la pulizia con getto d'acqua ad alta pressione di macchine, veicoli, edifici, attrezzi, facciate, terrazzi, attrezzi da giardinaggio ecc.

#### Accessori e ricambi

Utilizzando solamente accessori e ricambi originali, si garantisce un funzionamento sicuro e privo di disturbi dell'apparecchio.

Si possono trovare informazioni riguardo ad accessori e ricambi su [www.kaercher.com](http://www.kaercher.com).

#### Volume di fornitura

Il volume di fornitura dell'apparecchio è riportato sulla confezione. Disimballare la confezione e controllare che il contenuto sia completo. In caso di accessori mancanti o danni dovuti al trasporto si prega di contattare il rivenditore.

## Descrizione dell'apparecchio

Per le figure vedi pagina dei grafici

### Figura A

- ① Ruota trasporto
- ② Collegamento idrico con filtro integrato
- ③ Tubo flessibile di aspirazione del detergente
- ④ Cavo di collegamento alla rete con spina
- ⑤ Alloggiamento del cavo elettrico
- ⑥ Lancia con ugello mangia sporco per lo sporco resistente
- ⑦ Lancia Vario Power per le operazioni di pulizia più comuni  
È possibile aumentare in modo continuo la pressione di lavoro da SOFT a HARD. Per regolare la pressione di lavoro, rilasciare la leva della pistola a spruzzo e girare la lancia nella posizione desiderata. Quando la lancia è avvitata fino all'arresto in direzione SOFT, è possibile aggiungere il detergente.
- ⑧ Pistola AP
- ⑨ Tasto per scollegare il tubo flessibile per alta pressione dalla pistola AP
- ⑩ Leva della pistola AP
- ⑪ Bloccaggio pistola AP
- ⑫ Tubo flessibile per alta pressione
- ⑬ Interruttore dell'apparecchio "0/OFF" / "I/ON"
- ⑭ Alloggiamento per lance
- ⑮ Alloggiamento per tubo flessibile per alta pressione
- ⑯ Maniglia per trasporto
- ⑰ Alloggiamento per pistola AP
- ⑱ Attacco rapido per attacco ad alta pressione
- ⑲ Targhetta
- ⑳ Giunto per il collegamento idrico
- ㉑ \*\*Tubo flessibile per giardino (rinforzato in tessuto, diametro almeno 1/2 pollici (13 mm), lunghezza almeno 7,5 m, con attacco rapido disponibile in commercio)
- ㉒ \*\* Tubo flessibile di aspirazione KÄRCHER per l'alimentazione dell'acqua da serbatoi aperti (codice articolo 2.643-100)
- ㉓ Viti

\*\* richiesto in aggiunta

## Dispositivi di sicurezza

### ⚠ PRUDENZA

**Dispositivi di sicurezza mancanti o modificati!**  
I dispositivi di sicurezza sono pensati per proteggere l'utilizzatore.

Non bypassare, rimuovere o rendere inefficaci i dispositivi di sicurezza.

### Interruttore dell'apparecchio

L'interruttore dell'apparecchio impedisce l'azionamento accidentale dell'apparecchio.

### Bloccaggio pistola AP

Il dispositivo di blocco inibisce la leva della pistola AP ed impedisce l'azionamento accidentale dell'apparecchio.

### Funzione di stop automatico

Se si allenta la leva della pistola AP, il pressostato spegne la pompa, il getto ad alta pressione si ferma. Se si tira la leva, si riattiva la pompa.

### Interruttore salvamotore

In caso di eccessivo assorbimento di corrente l'interruttore salvamotore provvede a disattivare l'apparecchio.

### Simboli riportati sull'apparecchio



Il getto ad alta pressione non va mai puntato su persone, animali, equipaggiamenti elettrici attivi o sull'apparecchio stesso. Proteggere l'apparecchio dal gelo.



L'apparecchio non deve essere collegato direttamente alla rete dell'acqua potabile.

## Montaggio

Per le figure vedi pagina dei grafici.

Prima della messa in funzione, montare nell'apparecchio le parti singole fornite.

Preparare le viti in dotazione e il cacciavite adatto.

### Montaggio della maniglia di trasporto

1. Infilare dall'alto la maniglia per trasporto estraibile, si deve sentire lo scatto.
2. Fissare la maniglia di trasporto con 3 viti.

#### Figura B

### Montaggio alloggiamento per tubo flessibile per alta pressione

1. Inserire l'alloggiamento per tubo flessibile per alta pressione nell'alloggiamento al centro dell'impugnatura di trasporto.

L'alloggiamento si innesta.

#### Figura C

### Montaggio dell'alloggiamento per le lance

1. Far scorrere l'alloggiamento per le lance nell'alloggiamento sull'apparecchio.
2. Tenere l'alloggiamento in posizione finale e fissarlo con una vite.

#### Figura D

### Montaggio dell'alloggiamento per pistola ad alta pressione

1. Far scorrere l'alloggiamento della pistola ad alta pressione sull'apparecchio.
2. Tenere l'alloggiamento in posizione finale e fissarlo con una vite.

#### Figura E

### Montaggio dell'alloggiamento per cavo di collegamento alla rete

1. Spingere dall'esterno l'alloggiamento per il cavo di collegamento alla rete nell'alloggiamento sulla maniglia di trasporto.
2. Tenere l'alloggiamento in posizione finale e fissarlo con una vite.

#### Figura F

### Montaggio del giunto per il collegamento idrico

1. Avvitare il giunto per il collegamento idrico al collegamento idrico dell'apparecchio.

#### Figura G

## Messa in funzione

1. Posizionare l'apparecchio su una superficie piana.
2. Svolgere il tubo flessibile per alta pressione e sciogliere eventuali nodi e arrotolamenti.
3. Introdurre il tubo flessibile per alta pressione nella pistola AP fino al suo aggancio.

### Figura H

#### Nota

Accertarsi del corretto allineamento del raccordo.

4. Introdurre il tubo flessibile per alta pressione nell'attacco rapido fino al suo aggancio.

### Figura I

5. Accertarsi del corretto collegamento tirando il tubo flessibile per alta pressione.
6. Inserire la spina di rete in una presa.

## Alimentazione dell'acqua

Valori di collegamento: vedi targhetta o capitolo *Dati tecnici*.

Rispettare le disposizioni fornite dalla società per l'approvvigionamento idrico.

## ATTENZIONE

**Pericolo di danneggiamento causato da acqua impura**  
Le impurità nell'acqua possono danneggiare la pompa e gli accessori.

KÄRCHER consiglia come protezione di utilizzare il filtro per l'acqua KÄRCHER (accessorio speciale, codice d'ordine 4.730-059).

## Collegamento alla rete idrica

## ATTENZIONE

**Attacco con Aquastop per tubo flessibile allacciato al collegamento idrico dell'apparecchio**

*Danneggiamento della pompa*

Non allacciare mai l'attacco con Aquastop per tubo flessibile direttamente al collegamento idrico dell'apparecchio. È possibile utilizzare un attacco con Aquastop allacciandolo direttamente al rubinetto.

1. Inserire il tubo flessibile per giardino sull'attacco per il collegamento idrico.
2. Collegare il tubo flessibile per giardino all'alimentazione idrica.

### Figura J

3. Aprire completamente il rubinetto dell'acqua.

## Aspirazione di acqua da contenitori aperti

Questa idropulitrice con il tubo di aspirazione KÄRCHER con valvola di non ritorno (accessorio speciale, codice art. 2.643-100) è adatta all'aspirazione di acqua di superficie per es. da raccoglitori di acqua piovana o da stagni (altezza di aspirazione max. vedi capitolo *Dati tecnici*).

In aspirazione il giunto per il collegamento idrico non è necessario.

1. Riempire il tubo flessibile di aspirazione con acqua.
2. Avvitare il tubo flessibile di aspirazione al collegamento idrico dell'apparecchio ed agganciarlo alla fonte (ad es. raccoglitore di acqua piovana).

## Sfiatare l'aria dell'apparecchio

1. Accendere l'apparecchio "I/ON".
2. Sbloccare la leva della pistola AP.
3. Premere la leva della pistola AP. L'apparecchio si accende.
4. Far funzionare l'apparecchio per un massimo di 2 minuti fino a quando l'acqua esce dalla pistola AP senza bolle.
5. Rilasciare la leva della pistola AP.
6. Bloccare la leva della pistola AP.

## Funzionamento

## ATTENZIONE

**Funzionamento a secco della pompa**

*Danneggiamento dell'apparecchio*

Se l'apparecchio non produce pressione entro 2 minuti, spegnerlo e seguire le istruzioni indicate nel capitolo Guida alla risoluzione dei guasti.

## Funzionamento ad alta pressione

## ATTENZIONE

**Danneggiamento di superfici verniciate o delicate**  
Dirigere il flusso a distanza troppo ravvicinata o scegliere una lancia non adeguata può danneggiare le superfici. Durante la pulizia tenere il getto ad almeno 30 cm di distanza dalle superfici verniciate.

Non usare l'ugello mangia sporco per pulire pneumatici di auto, vernici o superfici sensibili.

1. Inserire una lancia sulla pistola AP e fissarla con una rotazione di 90°.

### Figura K

2. Accendere l'apparecchio ("I/ON").
3. Sbloccare la leva della pistola AP.
4. Premere la leva della pistola AP. L'apparecchio si accende.

## Utilizzo con detergenti

## ⚠ PERICOLO

**Rischio di lesioni a causa del detergente**

L'utilizzo non corretto di detergenti può causare gravi danni alla salute.

Per l'impiego dei detergenti osservare la scheda tecnica di sicurezza del relativo produttore.

Indossare l'equipaggiamento di protezione individuale prescritto.

#### Nota

I detergenti KÄRCHER garantiscono un lavoro senza inconvenienti. Chiedete consiglio ai nostri esperti oppure ordinate il nostro catalogo o le schede informative specifiche per i detergenti.

#### Nota

Il detergente può essere aggiunto solo con funzionamento a bassa pressione.

1. Estrarre il tubo flessibile di aspirazione del detergente dall'alloggiamento fino alla lunghezza desiderata.

### Figura L

2. Appendere il tubo flessibile di aspirazione per detergente in un serbatoio con una soluzione detergente.
3. Utilizzare la lancia Vario Power.
4. Ruotare la lancia in posizione "SOFT" fino alla battuta.

Durante il funzionamento, al getto d'acqua viene aggiunta la soluzione detergente.

## Metodo di pulizia consigliato

1. Spruzzare misuratamente il detergente sulla superficie asciutta e lasciare agire (non far asciugare).
2. Sciacquare lo sporco sciolto con il getto ad alta pressione.

## Dopo il funzionamento con il detergente

1. Sciacquare l'apparecchio per circa 30 secondi con acqua pulita.

## Interruzione del funzionamento

1. Rilasciare la leva della pistola AP. Quando si rilascia la leva, l'apparecchio si spegne. Il sistema rimane comunque in pressione.
2. Bloccare la leva della pistola AP.

### Figura M

3. Durante pause di lavoro superiori a 5 min spegnere l'apparecchio "0/OFF".

## Termine del funzionamento

### ⚠ **PRUDENZA**

#### **Pericolo di lesioni!**

Rischio di lesioni causate dalla fuoriuscita non controllata di acqua ad alta pressione.

Scollegare il tubo flessibile per alta pressione dalla pistola AP o dall'apparecchio solo quando la pressione è scaricata dal sistema.

### ⚠ **PRUDENZA**

#### **Pericolo di ustioni!**

Scottature dovute alla fuoriuscita di acqua calda dopo il funzionamento, quando si scollega il tubo da giardino o il tubo per alta pressione.

Indossare guanti di protezione adeguati.

Lasciare raffreddare l'apparecchio dopo il funzionamento prima di scollegare il tubo da giardino o il tubo per alta pressione.

1. Rilasciare la leva della pistola AP.
2. Chiudere il rubinetto dell'acqua.
3. Premere la leva della pistola AP per 30 secondi. La pressione ancora presente nel sistema viene scaricata.
4. Rilasciare la leva della pistola AP.
5. Bloccare la leva della pistola AP.
6. Spegnerne l'apparecchio "0/OFF".
7. Scollegare l'apparecchio dall'alimentazione idrica.
8. Togliere la spina di rete dalla presa.

## Trasporto

### ⚠ **PRUDENZA**

#### **Mancata osservanza del peso**

Pericolo di lesioni e di danneggiamento

Nel trasporto osservare il peso dell'apparecchio.

## Tirare l'apparecchio

1. Tirare l'apparecchio dalla maniglia per trasporto.

## Trasporto dell'apparecchio in veicoli

1. Fissare l'apparecchio per impedire lo scivolamento e il ribaltamento.

## Stoccaggio

### ⚠ **PRUDENZA**

#### **Mancata osservanza del peso**

Pericolo di lesioni e di danneggiamento.

Nello stoccaggio, osservare il peso dell'apparecchio.

## Conservazione dell'apparecchio

1. Depositare l'apparecchio su una superficie piana.
2. Premere il tasto di sblocco sulla pistola AP e scollegare il tubo flessibile per alta pressione dalla pistola AP.
3. Scollegare la lancia dalla pistola AP.
4. Riporre le lance e la pistola AP negli appositi alloggiamenti.
5. Scollegare il tubo flessibile per alta pressione dall'apparecchio.
6. Sistemare il tubo flessibile per alta pressione sull'apparecchio.

7. Riporre il cavo di collegamento alla rete sull'apparecchio.

In previsione di uno stoccaggio di lunga durata, occorre osservare altre indicazioni, vedi capitolo *Cura e manutenzione*.

## Antigelo

### **ATTENZIONE**

#### **Pericolo di gelo**

Apparecchi non interamente svuotati possono essere danneggiati dal gelo.

Svuotare l'apparecchio e gli accessori completamente. Proteggere l'apparecchio dal gelo.

Occorre attenersi alle seguenti istruzioni:

- L'apparecchio è scollegato dall'alimentazione idrica.
  - Il tubo flessibile per alta pressione è rimosso.
1. Accendere l'apparecchio "I/ON".
  2. Attendere fino a 1 minuto fino a quando non esce più acqua dall'attacco alta pressione.
  3. Spegnerne l'apparecchio.
  4. Conservare l'apparecchio e tutti gli accessori in un ambiente protetto dal gelo.

## Cura e manutenzione

### ⚠ **PERICOLO**

#### **Pericolo di scossa elettrica**

Pericolo di lesioni in caso di contatto con parti sotto tensione

Spegnerne l'apparecchio.

Staccare la spina.

L'apparecchio non richiede manutenzione, quindi non è necessario eseguire lavori di manutenzione periodici.

## Pulizia del filtro nel collegamento idrico

### **ATTENZIONE**

#### **Filtro danneggiato nel collegamento idrico**

Danni all'apparecchio causati da impurità nell'acqua

Verificare la presenza di danni al filtro prima di impiegarlo nel collegamento idrico.

Se necessario, pulire il filtro del collegamento idrico.

1. Rimuovere il giunto dal collegamento idrico.
2. Togliere il filtro.
3. Pulire il filtro sotto acqua corrente.

#### **Figura N**

4. Inserire il filtro nel collegamento idrico.

## Pulizia del filtro del detergente

Prima di uno stoccaggio di lunga durata, pulire il filtro del detergente.

1. Rimuovere il filtro dal tubo flessibile di aspirazione per il detergente.
2. Pulire il filtro sotto acqua corrente.

#### **Figura O**

## Guida alla risoluzione dei guasti

I guasti hanno spesso cause semplici che possono essere risolte con l'ausilio della panoramica seguente. In caso di dubbi o di guasti qui non menzionati si consiglia di rivolgersi al servizio assistenza autorizzato.

### ⚠ **PERICOLO**

#### **Pericolo di scossa elettrica**

Pericolo di lesioni in caso di contatto con parti sotto tensione

Spegnerne l'apparecchio.

Staccare la spina.

## L'apparecchio non funziona

1. Premere la leva della pistola AP.  
L'apparecchio si accende.
2. Controllare se la tensione dichiarata sulla targhetta coincide con la tensione della sorgente di corrente.
3. Verificare la presenza di eventuali danni sul cavo di collegamento alla rete.
4. Se il motore è sovraccarico ed è scattato l'interruttore salvamotore:
  - a Spegnerne l'apparecchio "0/OFF".
  - b Lasciare raffreddare l'apparecchio per 1 ora.
  - c Accendere l'apparecchio "I/ON" e rimetterlo in funzione.

Se il malfunzionamento si ripete, rivolgersi al servizio di assistenza clienti per un controllo.

## L'apparecchio non si accende, il motore emette un ronzio

Calo della tensione a causa di una bassa corrente nella rete o in caso di utilizzo di una prolunga

1. All'attivazione premere prima la leva della pistola AP, quindi accendere l'apparecchio su "I/ON".

## L'apparecchio non raggiunge pressione

### L'alimentazione di acqua è insufficiente.

1. Aprire completamente il rubinetto dell'acqua.
2. Verificare che l'alimentazione dell'acqua abbia una portata sufficiente.
3. Verificare la regolazione della lancia.
4. Verificare che non venga superata l'altezza di aspirazione massima.

### Il filtro nel collegamento idrico è sporco.

1. Estrarre il filtro nel collegamento idrico con una pinza piatta.
2. Pulire il filtro sotto acqua corrente.

### Figura N

### È presente dell'aria nell'apparecchio.

1. Far sfiatare l'apparecchio:
  - a Far funzionare l'apparecchio per un massimo di 2 minuti senza collegare la lancia.
  - b Premere la pistola AP e attendere fino a che l'acqua non fuoriesca dalla pistola AP senza bolle.
  - c Collegare la lancia.

## Forti variazioni di pressione

1. Pulire l'ugello per alta pressione:
  - a Eliminare con un ago lo sporco nei fori degli ugelli.
  - b Risciacquare l'ugello per alta pressione dirigendo l'acqua dalla parte anteriore.
2. Controllare la portata dell'acqua.

## L'apparecchio perde

1. Alcune cause tecniche fanno sì che ci sia una lieve permeabilità dell'apparecchio. In caso di permeabilità elevata rivolgersi al servizio clienti autorizzato.

## Il detergente non viene aspirato

1. Utilizzare la lancia Vario Power e ruotarla in direzione "SOFT" fino all'aggancio.
2. Pulire il filtro sul tubo flessibile di aspirazione per detergente.
3. Controllare se il tubo flessibile di aspirazione per detergente presenta dei punti di piegatura.

## Garanzia

In ogni Paese, valgono le condizioni di garanzia rilasciate dalla nostra società di vendita competente. Entro il termine di garanzia eliminiamo gratuitamente eventuali guasti all'apparecchio, se causati da difetto del materiale o di produzione. Nei casi previsti dalla garanzia si prega di rivolgersi al proprio rivenditore, oppure al più vicino centro di assistenza autorizzato, esibendo lo scontrino di acquisto.

(Indirizzo vedi retro)

Potete trovare ulteriori informazioni sulla garanzia (se disponibili) nell'area di assistenza del sito web Kärcher locale alla voce "Download".

## Dati tecnici

### Collegamento elettrico

Tensione	V	230
Fase	~	1
Frequenza	Hz	50
Potenza assorbita dalla rete	kW	2,2
Grado di protezione		IPX5
Classe di protezione		I
Protezione di rete (lento)	A	10

### Collegamento idrico

Pressione in entrata (max.)	MPa	1,2
Temperatura in entrata (max.)	°C	60
Portata (min.)	l/min	10
Altezza di aspirazione (max.)	m	0,5

### Dati sulle prestazioni dell'apparecchio

Pressione d'esercizio	MPa	13
Pressione max. consentita	MPa	18
Portata, acqua	l/min	8,2
Portata massima	l/min	8,5
Portata, detergente	l/min	0,3
Forza repulsiva della pistola AP	N	22

### Dimensioni e pesi

Tipico peso d'esercizio	kg	18,6
Lunghezza	mm	355
Larghezza	mm	369
Altezza	mm	946

### Valori rilevati secondo EN 60335-2-79

Valore di vibrazione mano-braccio	m/s <sup>2</sup>	<2,5
Incertezza K	m/s <sup>2</sup>	0,6
Livello di pressione acustica L <sub>pA</sub>	dB(A)	75
Incertezza K <sub>pA</sub>	dB(A)	3
Livello di potenza acustica L <sub>WA</sub> + incertezza K <sub>WA</sub>	dB(A)	91

Con riserva di modifiche tecniche.



**THANK YOU!**  
**MERCI! DANKE! ¡GRACIAS!**



Registrieren Sie Ihr Produkt und profitieren Sie von vielen Vorteilen.

Register your product and benefit from many advantages.

Enregistrez votre produit et bénéficiez de nombreux avantages.

Registre su producto y aproveche de muchas ventajas.

**[www.kaercher.com/welcome](http://www.kaercher.com/welcome)**



Bewerten Sie Ihr Produkt und sagen Sie uns Ihre Meinung.

Rate your product and tell us your opinion.

Évaluer votre produit et dites-nous votre opinion.

Reseñe su producto y díganos su opinión.



**[www.kaercher.com/dealersearch](http://www.kaercher.com/dealersearch)**

**Alfred Kärcher SE & Co. KG**

Alfred-Kärcher-Str. 28-40

71364 Winnenden (Germany)

